

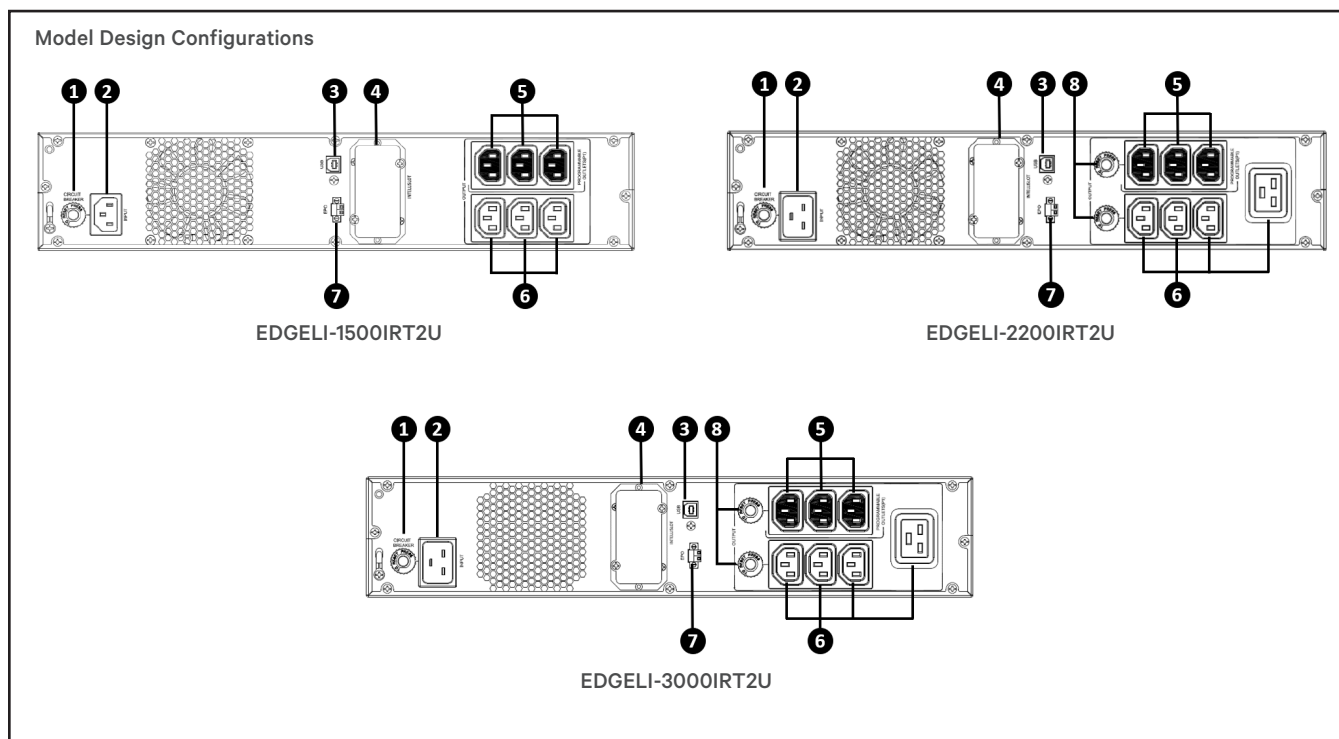
Vertiv™ Edge UPS Lithium Ion (LI) Series

230V 1,500VA - 3,000VA



Thank you for your recent purchase of a Vertiv UPS! We appreciate your business and are confident that your new product will provide many years of uninterruptible power to your connected equipment. With this purchase, you may also want to consider Vertiv's complete line of racks, PDUs, thermal solutions, KVM switches, and serial consoles. Vertiv also offers a broad array of services and extended warranties. If you require any assistance or support please don't hesitate to reach out to one of our resellers, local rep firms, or directly to us at support.smallups.pdu@vertiv.com. We stand ready to support you. We sincerely hope that you'll continue to select Vertiv for all of your future infrastructure needs!

The Vertiv Team



IMPORTANT: Before installing, connecting to supply or operating your Vertiv™ Edge UPS, please review the Safety and Regulatory Statements sheet. For detailed installation, operating, maintenance and troubleshooting information refer to the Vertiv Edge User Guide available at www.Vertiv.com.

#	Description	#	Description
1	Input circuit breaker	5	Programmable receptacles (white)
2	AC input	6	Non-programmable receptacles
3	USB Communication port	7	Emergency Power Off (EPO) connector
4	IntelliSlot port	8	Output circuit breakers

Installations

1. Inspecting the UPS

Inspect the contents of the box. If anything is missing or damaged contact us. The following items are included:

All models:

- Vertiv™ Edge UPS
- Accessory bag including
 - Quick install guide
 - Safety and regulatory statements
 - USB type A to B cable
- Rail kit box
 - Left and right rail set
 - 12 x Rail kit screws (M5 x 14mm)
- 4 x Tower feet
- 2 x UPS rack ears with 8 x rack ear screws (M4 x 8mm)
- 2 x IEC C13 to C14 output cables

EDGELI-1500IRT2U only

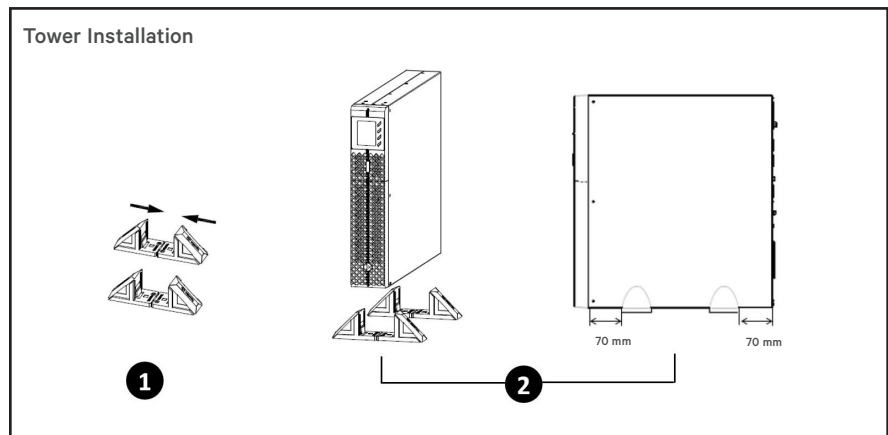
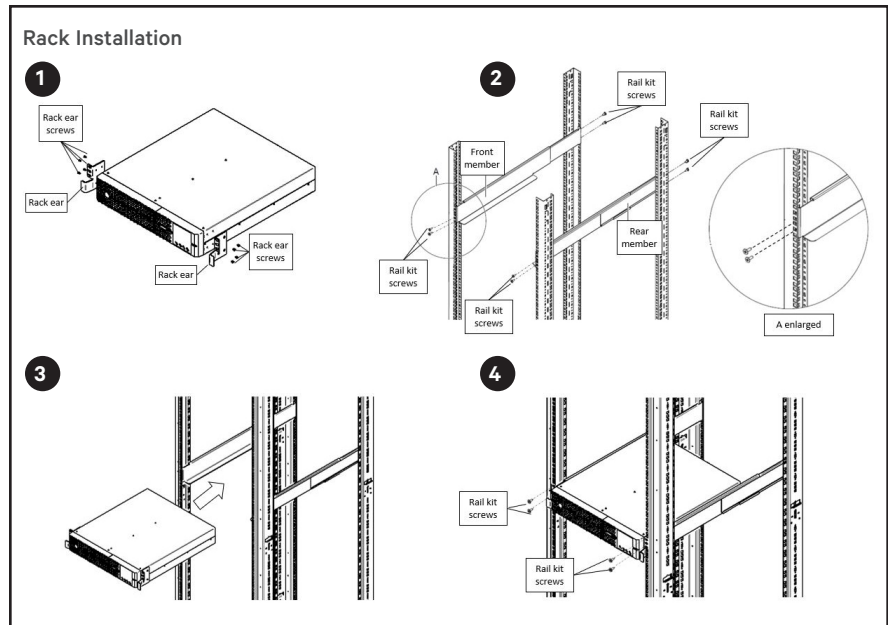
- Input power cable IEC Schuko to IEC C13
- Input power cable BS1362 to IEC C13
- Input power cable AUS to IEC C13

EDGELI-2200IRT2U and EDGELI-3000IRT2U only

- Input power cable IEC Schuko to IEC C19
- Input power cable BS1362 to IEC C19
- Input power cable AUS to IEC C19

2. Choosing a location

Install the Vertiv™ Edge UPS in a temperature-controlled environment that is free of corrosive and conductive contaminants. Avoid locations near heat or water sources and exposed to direct sunlight. For proper air flow, leave four inches of clearance on the front and back of the UPS.



3. Installing the UPS

The Vertiv™ Edge UPS may be installed in either a rack or tower configuration.

For rack installation:

1. Attach a rack ear with four rack ear screws to the front right and left sides of the UPS.
2. Install the rear member of the rail onto the rack with one rail kit screw on the top and one on the bottom. Loosely tighten the screws (finger tight). Slide the front member of the rail to the front of the rack and secure the two bottom holes to the rack with two rail kit screws. Tighten all screws. Repeat for the second rail.

3. Place the UPS with assembled rack ears onto the rail supports. The batteries may be temporarily removed for easier installation (see Replacing the Battery section)

4. Attach two rail kit screws to each UPS rack ear and rail to secure the UPS to the rack.

For tower installation:

1. Connect two tower feet together. Repeat to assemble two tower stands.
2. Place the UPS in the tower stands 70 mm from each edge of the UPS.

Connections

1. Connecting Loads

The UPS has non-programmable and programmable rear outlets. Plug your critical equipment (such as computer, monitors, etc.) into the non-programmable outlets and your less critical equipment (less often used peripherals) into the programmable outlets. Do not plug in the UPS input power until after all load and optional connections have been made.

2. Network communication card connection (optional)

Advanced monitoring and simple control of the Vertiv™ Edge can be done with the use of a Vertiv™ Liebert® IntelliSlot Communications card. Visit www.Vertiv.com/IntelliSlot for additional information

1. Remove the two screws and protective cover on the rear panel network communications port.
2. Insert the card into the port and secure it with the screws. Refer to the documentation with the card or at the link above for cable connection and operation.

3. USB Communication Connection (Optional)

Basic monitoring of the Vertiv™ Edge and unattended controlled shutdown of your computer in case of a power failure can be done using the Vertiv™ Power Assist software via the USB port. Visit www.Vertiv.com/PowerAssist for additional information.

4. Emergency Power-off (EPO) Connection (Optional)

To comply with national and local wiring codes and regulations, the EPO connector internally disconnects all power sources to connected equipment. To use this feature remove the factory installed jumper on the rear-panel EPO connector and connect to active-open contacts that are normally

closed but open during an emergency power off event. Operating logic may be reversed in the settings menu. If you do not use the EPO connector, leave the factory installed jumper in place and the default (active open) EPO setting in the settings menu.

5. Connecting AC Input

Ensure that all the loads are first powered off. Connect to an input-power supply/wall outlet that is properly protected by a circuit breaker in accordance with national and local electrical codes. The input receptacle must be grounded. Once the UPS is plugged into the wall outlet, it begins charging the battery.

OPERATION

1. Starting up the UPS



Plug the UPS input plug into a stable 230VAC source. The LCD display turns on and the batteries begin charging. Press and hold the **ENTER/ON** button for two seconds until the output turns on. The UPS is in Battery Self Test mode for 10 seconds. After a successful battery self-test, the UPS is in On Mode.

2. Shutting down the UPS

Press and hold the **ENTER/ON** button for two seconds and use the popup window to confirm that the UPS should be turned off. This will turn the outlets off. Disconnect the input power.

3. Fully shutting down the UPS

After turning the UPS off, remove input power, then remove the front bezel and disconnect the battery connector. Replace the front bezel. The unit is now fully shut down.

Maintenance And Battery Replacement

Precaution

Although the Vertiv™ Edge UPS is designed and manufactured to ensure personal safety, improper use can result in electrical shock or fire. To ensure safety, observe the following precautions:

- Turn off and unplug the UPS before cleaning it.
- Clean the UPS with a dry cloth. Do not use liquid or aerosol cleaners.
- Never block or insert any objects into the UPS ventilation holes or openings.
- Do not place the UPS power cord where it might be damaged.

Battery Charging

The batteries are lithium ion and should be kept charged to attain their design life. The Vertiv™ Edge UPS charges the batteries continuously when it is connected to the utility input power. If the Vertiv™ Edge UPS will be stored for a long time, we recommend connecting the UPS to input power for at least three hours every four to six months to ensure full recharge of the batteries.

Replacing The Battery

IMPORTANT: Before you proceed, please review the battery safety precautions available at <https://www.vertiv.com/ComplianceRegulatoryInfo>.

You may safely replace the internal battery pack. See the Specifications in the User Guide online at www.Vertiv.com for the part number of the replacement battery for your UPS model number.

NOTE: Replace the battery with the same type and number as originally installed.

1. Removing the front panel

Remove the front bezel by pulling firmly until the snaps release. The Edge battery is hot-swappable and may be replaced while the UPS is on and plugged in. As long as the utility power is available, power to the outlets will remain.

2. Disconnecting the battery wires

Disconnect the battery connector by squeezing the ends and pulling apart.

3. Removing the battery box

Remove the four screws and the metal battery cover. Pull the battery kit out.

4. Installing the new battery

Orient the connector and the new battery in the same way as the original battery, then slide them into the UPS. Reinstall the metal battery cover.

5. Reconnecting the battery and front panel

Reconnect the battery connectors. Snap the front bezel back on.

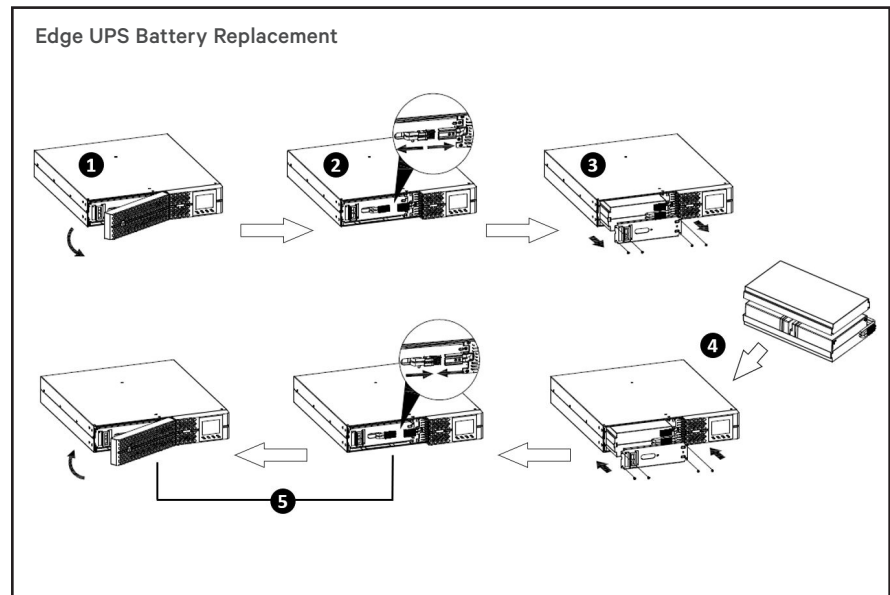
6. Resetting battery statistics

Navigate through the menu to Settings > Battery > Replace Battery and confirm battery replacement.

NOTE: Default Settings password is 11111.

7. Disposing of the old battery

Properly dispose of old batteries at an appropriate recycling center or return them to Vertiv in the packing material for the replacement batteries.



To contact Vertiv Technical Support: visit www.Vertiv.com

© 2021 Vertiv Group Corp. All rights reserved. Vertiv and the Vertiv logo are trademarks or registered trademarks of Vertiv Group Corp. All other names and logos referred to are trade names, trademarks or registered trademarks of their respective owners. While every precaution has been taken to ensure accuracy and completeness herein, Vertiv Group Corp. assumes no responsibility, and disclaims all liability, for damages resulting from use of this information or for any errors or omissions. Specifications are subject to change without notice.

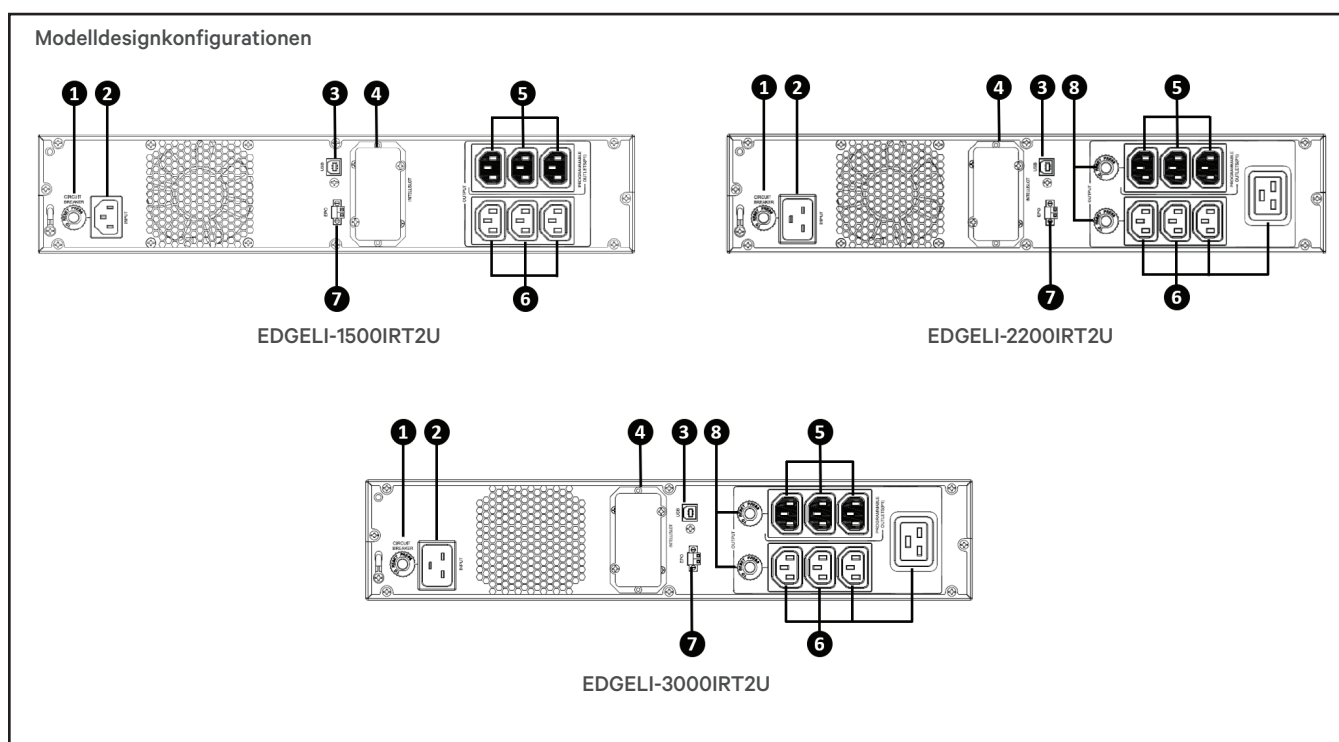


Vertiv™ Edge USV Lithium-Ionen-Serie (LI) 230 V 1500 VA – 3000 VA



Vielen Dank für den Kauf dieser Vertiv USV! Wir schätzen Ihre Kundschaft und sind überzeugt, dass Ihr neues Produkt Ihre angeschlossenen Geräte über lange Jahre mit unterbrechungsfreiem Strom versorgt. Wir möchten Ihnen nahelegen, zu diesem Produkt auch Vertivs umfassendes Angebot an Racks, PDUs, Wärmelösungen, KVM Switches und seriellen Konsolen in Erwägung zu ziehen. Vertiv bietet darüber hinaus ein breites Angebot an Dienstleistungen und verlängerten Garantien. Wenn Sie Unterstützung benötigen, können Sie sich jederzeit gerne an einen unserer Reseller, eine örtliche Vertiv-Vertretung oder an uns direkt über smallups.pdu@vertiv.com wenden. Wir helfen Ihnen gerne weiter. Wir hoffen, dass Sie sich auch in Zukunft für Ihre gesamten Infrastrukturanforderungen für Vertiv entscheiden werden!

Das Vertiv-Team



WICHTIG: Sehen Sie sich vor der Installation, dem Anschluss an die Stromversorgung oder dem Betrieb Ihrer Vertiv™ Edge USV die Sicherheits- und Vorschriftshinweise an. Detaillierte Informationen zu Installation, Betrieb, Wartung und Fehlerbehebung finden Sie im Vertiv Edge Benutzerhandbuch unter www.Vertiv.com.

Nr.	Beschreibung	Nr.	Beschreibung
1	Eingangstrennschalter	5	Programmierbare Buchsen (weiß)
2	Netzeingangsbuchse	6	Nicht programmierbare Buchsen
3	USB-Kommunikationsanschluss	7	Not-Aus-Anschluss
4	IntelliSlot-Port	8	Ausgangstrennschalter

Installationen

1. Inspektion der USV

Prüfen Sie den Inhalt des Kartons. Wenn etwas fehlt oder beschädigt ist, kontaktieren Sie uns. Die folgenden Komponenten sind enthalten:

Alle Modelle:

- Vertiv™ Edge USV
- Zubehörtasche mit
 - Schnellinstallationsanleitung
 - Sicherheitserklärungen und rechtliche Hinweise
 - USB Typ A auf B Kabel
- Schienensatz-Packung
 - Linker und rechter Schienensatz
 - 12 x Schrauben für Schienensatz (M5 x 14 mm)
- 4 x Stützfüße
- 2 x USV Rack-Haltewinkel mit 8 x Schrauben für die Haltewinkel (M4 x 8 mm)
- 2 x IEC C13 auf C14 Ausgangskabel

Nur EDGELI-1500IRT2U

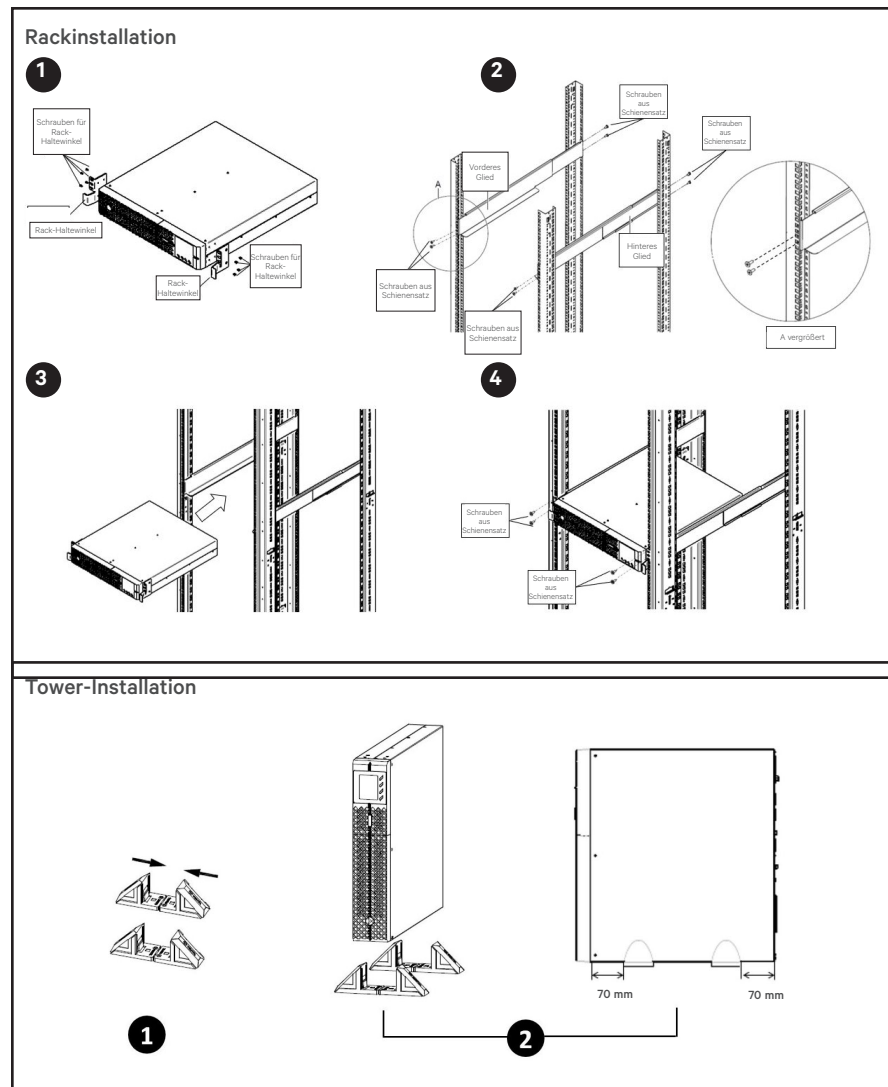
- Eingangs-Stromkabel IEC Schuko auf IEC C13
- Eingangs-Stromkabel BS1362 auf IEC C13
- Eingangs-Stromkabel AUS auf IEC C13

Nur EDGELI-2200IRT2U und EDGELI-3000IRT2U

- Eingangs-Stromkabel IEC Schuko auf IEC C19
- Eingangs-Stromkabel BS1362 auf IEC C19
- Eingangs-Stromkabel AUS auf IEC C19

2. Auswahl des Aufstellungsorts

Stellen Sie die Vertiv™ Edge USV in einer temperaturgeregelten Umgebung auf, die frei von korrodierenden und leitfähigen Verunreinigungen ist. Vermeiden Sie Orte in der Nähe von Wärme- oder Wasserquellen und mit direkter Sonneneinstrahlung. Lassen Sie für eine korrekte Belüftung 10 cm Abstand an der Vorder- und Rückseite der USV.



3. Installation der USV

Die Vertiv™ Edge USV kann entweder in einer Rack- oder Tower-Konfiguration installiert werden.

Bei Rack-Installation:

1. Befestigen Sie einen Rack-Haltewinkel mit vier Schrauben vorne rechts und links an der USV.
2. Montieren Sie das hintere Teil der Schiene mit einer Schraube aus dem Schienensatz auf der Oberseite und einer Schraube auf der Unterseite am Rack. Ziehen Sie die Schrauben leicht fest (handfest). Schieben Sie das vordere Glied der Schiene an die Vorderseite des Racks und befestigen Sie die zwei unteren Löcher mit zwei Schrauben aus dem Schienensatz am Rack. Ziehen Sie alle Schrauben fest. Wiederholen Sie diesen Vorgang bei der zweiten Schiene.

3. Setzen Sie die USV mit angebrachten Rack-Haltewinkeln auf die Schienenhalterungen. Die Batterien können für eine einfachere Installation vorübergehend entfernt werden (siehe den Abschnitt zum Batteriewechsel)
4. Schrauben Sie zwei Schrauben aus dem Schienensatz an jedem USV-Rack-Haltewinkel und jeder Schiene fest, um die USV am Rack zu befestigen.

Bei Tower-Installation:

1. Verbinden Sie zwei Stützfüße miteinander. Wiederholen Sie den Vorgang, um zwei Towerstützen zu montieren.
2. Setzen Sie die USV in die Towerstützen 70 mm entfernt von jeder Kante der USV.

Anschlüsse

1. Anschluss von Lasten

An der Rückseite der USV befinden sich programmierbare und nicht programmierbare Ausgänge. Schließen Sie kritische Geräte (z. B. Computer, Monitore usw.) an die nicht programmierbaren Ausgänge und weniger kritische Geräte (seltener verwendete Peripheriegeräte) an die programmierbaren Ausgänge an. Legen Sie keinen USV-Eingangsstrom an, bevor alle Last- und optionalen Anschlüsse vorgenommen wurden.

2. Anschluss der Netzwerkkommunikationskarte (optional)

Eine fortschrittliche Überwachung und einfache Steuerung der Vertiv™ Edge ist über die Vertiv™ Liebert® IntelliSlot Kommunikationskarte möglich. Besuchen Sie www.Vertiv.com/IntelliSlot für nähere Informationen

1. Entfernen Sie die beiden Schrauben und die Schutzabdeckung des Netzwerkkommunikationsanschlusses an der Geräterückseite.

2. Führen Sie die Karte in den Anschluss ein und befestigen Sie sie mit den Schrauben. Informationen zur Verkabelung und zum Betrieb finden Sie in der Dokumentation zur Karte oder über den obigen Link.

3. USB-Kommunikationsanschluss (optional)

Die grundlegende Überwachung der Vertiv™ Edge und eine kontrollierte Abschaltung Ihres Computers bei Abwesenheit im Falle eines Stromausfalls kann mithilfe der Vertiv™ Power Assist Software über den USB-Anschluss vorgenommen werden. Besuchen Sie www.Vertiv.com/PowerAssist für nähere Informationen.

4. Not-Aus-Anschluss (optional)

Um die nationalen und örtlichen Verkabelungsvorschriften und -normen einzuhalten, trennt der Not-Aus-Anschluss intern alle Stromquellen an angeschlossene Geräte. Um diese Funktion zu

nutzen, entfernen Sie die werkseitig installierte Brücke am Not-Aus-Anschluss an der Geräterückseite und verbinden Sie die aktiven Öffner-Kontakte, die normalerweise geschlossen sind, aber bei Notabschaltungen geöffnet werden. Die Betriebslogik kann im Einstellungsmenü umgekehrt werden. Wenn Sie den Not-Aus-Anschluss nicht verwenden, belassen Sie die werkseitig installierte Brücke an Ort und Stelle und die standardmäßige Not-Aus-Einstellung (aktiv offen) im Einstellungsmenü unverändert.

5. Anschluss des Netzeingangs

Achten Sie darauf, dass alle Lasten zuerst ausgeschaltet werden. Der Anschluss sollte an eine Eingangsstromquelle/Steckdose erfolgen, die gemäß nationalen und örtlichen Vorschriften für Elektroinstallationen über einen Trennschalter geschützt wird. Die Eingangsbuchse muss geerdet sein. Wenn die USV an eine Netzsteckdose angeschlossen ist, beginnt sie mit dem Laden der Batterien.

BETRIEB

1. Starten der USV



Verbinden Sie den Stecker des Eingangsstromkabels der USV mit einer stabilen Netzstromquelle mit 230 V. Die LCD-Anzeige wird eingeschaltet und das Laden der Batterien beginnt. Halten Sie die **ENTER/OK**-Taste zwei Sekunden lang gedrückt, bis der Ausgang eingeschaltet ist. Die USV bleibt 10 Sekunden lang im Batterieselbsttestmodus. Wenn der Selbsttest der Batterie erfolgreich ist, befindet sich die USV im Modus „Ein“.

2. Abschalten der USV

Halten Sie die **ENTER/OK**-Taste zwei Sekunden lang gedrückt und bestätigen Sie anhand des Popup-Fensters, dass die USV ausgeschaltet werden soll. Dadurch werden die Ausgänge ausgeschaltet. Trennen Sie die Eingangsstromversorgung ab.

3. Vollständiges Abschalten der USV

Trennen Sie nach dem Ausschalten der USV den Eingangsstrom, entfernen Sie dann die Frontabdeckung und trennen Sie den Batterieanschluss. Bringen Sie die vordere Abdeckung wieder an. Das Gerät ist nun vollständig abgeschaltet.

Wartung und Batteriewechsel

Vorsichtsmaßnahmen

Obwohl die Konstruktion und Fertigung der Vertiv™ Edge USV die Personensicherheit gewährleisten soll, kann unsachgemäße Verwendung jedoch zu Stromschlag oder Bränden führen. Befolgen Sie zur Sicherheit die folgenden Vorsichtshinweise:

- Schalten Sie die USV vor der Reinigung ab und ziehen Sie den Netzstecker.
- Reinigen Sie die USV mit einem trockenen Tuch. Verwenden Sie keine Flüssig- oder Sprühreiniger.
- Die Lüftungsöffnungen oder andere Öffnungen der USV dürfen nicht durch hineingesteckte Gegenstände oder auf andere Weise blockiert werden.
- Verlegen Sie das Stromkabel der USV nicht so, dass es beschädigt werden kann.

Laden der Batterie

Die Batterien sind Lithium-Ion und sollten ständig geladen sein, um ihre konstruktive Lebensdauer zu erreichen. Die Vertiv™ Edge USV lädt die Batterien kontinuierlich, solange sie an eine Netzstromquelle angeschlossen ist. Wenn die Vertiv™ Edge USV über längere Zeit gelagert wird,

empfehlen wir, die USV alle vier bis sechs Monate für mindestens drei Stunden an den Netzstrom anzuschließen, um eine vollständige Aufladung der Batterien zu gewährleisten.

Batteriewechsel

WICHTIG: Bevor Sie fortfahren, lesen Sie bitte die Sicherheitshinweise unter <https://www.vertiv.com/ComplianceRegulatoryInfo>.

Der interne Batteriesatz kann gefahrlos gewechselt werden. Die Artikelnummern der Ersatzbatterie für Ihr USV-Modell finden Sie in den Spezifikationen auf www.Vertiv.com.

HINWEIS: Ersetzen Sie die Batterie mit einer Batterie desselben Typs und derselben Nummer wie die Originalbatterie.

1. Entfernen der vorderen Abdeckung

Nehmen Sie die vordere Abdeckung ab, indem Sie fest daran ziehen, bis sich die Schnappverbindungen lösen. Die Edge-Batterie ist im Betrieb austauschbar und kann gewechselt werden, während die USV eingeschaltet und eingesteckt ist. Solange Netzstrom anliegt, erhalten die Ausgänge weiterhin Strom.

2. Trennen der Batteriekabel

Trennen Sie den Batterieanschluss, indem Sie die Enden zusammendrücken und ihn herausziehen.

3. Entfernen des Batteriekastens

Nehmen Sie die vier Schrauben und die Batterieabdeckung aus Metall ab. Ziehen Sie die Batterie heraus.

4. Installieren der neuen Batterie

Richten Sie den Anschluss und die neue Batterie auf die gleiche Weise wie die Originalbatterie aus und schieben Sie sie dann in die USV. Bringen Sie die Batterieabdeckung aus Metall wieder an.

5. Batterie und Frontabdeckung wieder anschließen

Schließen Sie den Batteriestecker wieder an. Lassen Sie die Frontabdeckung wieder einrasten.

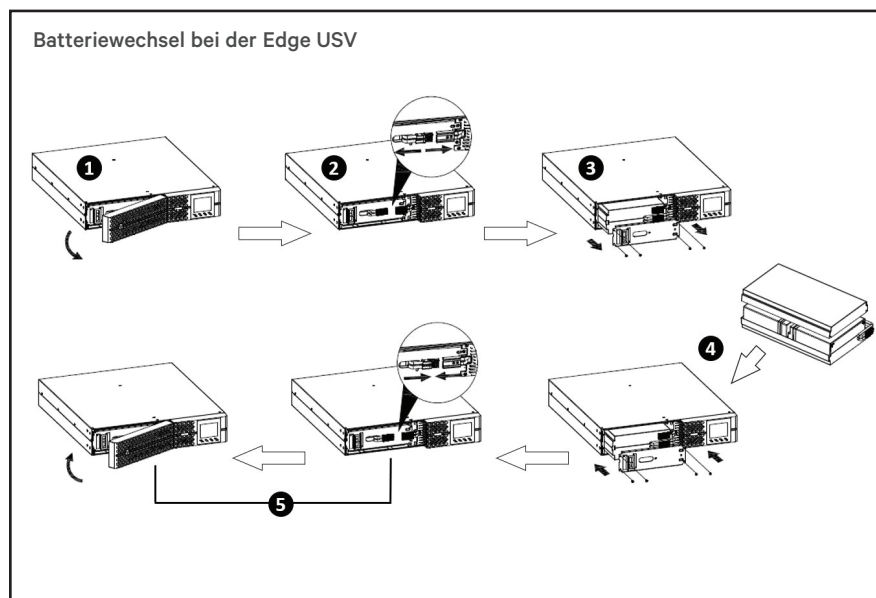
6. Zurücksetzung der Batteriestatistik

Navigieren Sie durch das Menü zu Settings > Battery > Replace Battery (Einstllg > Batterie > Batt. ersetzen) und bestätigen Sie den Batteriewechsel.

HINWEIS: Das Standard-Einstellungspasswort ist 111111.

7. Entsorgen der alten Batterie

Entsorgen Sie alte Batterien ordnungsgemäß bei einem entsprechenden Recyclingcenter oder senden Sie sie im Verpackungsmaterial der Ersatzbatterie an Vertiv.



Der technische Kundendienst von Vertiv ist erreichbar unter: www.Vertiv.com

© 2021 Vertiv Group Corp. Alle Rechte vorbehalten. Vertiv und das Vertiv-Logo sind Marken oder eingetragene Marken der Vertiv Group Corp. Alle anderen erwähnten Namen und Logos sind Handelsnamen, Marken oder eingetragene Marken der jeweiligen Eigentümer. Es wurden zwar alle Anstrengungen unternommen, um die Richtigkeit und Vollständigkeit dieses Dokuments zu gewährleisten, die Vertiv Group Corp. übernimmt jedoch keine Verantwortung und lehnt jegliche Haftung ab für Schäden, die aus der Nutzung dieser Informationen entstehen, sowie für Fehler und Auslassungen. Die Spezifikationen können ohne vorherige Ankündigung geändert werden.



UPS Vertiv™ Edge

Serie de iones de litio (LI)

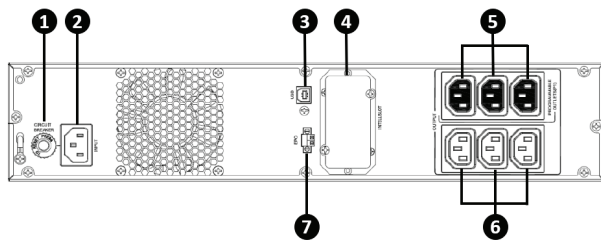
230 V, 1500 VA-3000 VA



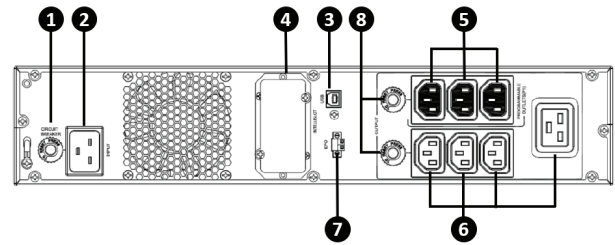
Gracias por su compra reciente de un UPS Vertiv. Valoramos que nos haya elegido y estamos seguros de que su nuevo producto le proporcionará muchos años de potencia ininterrumpible a su equipo conectado. Junto con la compra de este producto, debería también echar un vistazo a la línea completa de racks, PDU, soluciones térmicas y consolas serie Vertiv. Vertiv también ofrece una amplia gama de servicios y garantías ampliadas. Si necesita ayuda o asistencia técnica, no dude en ponerse en contacto con uno de nuestros distribuidores o representantes locales, o directamente con nosotros a través de support.smallups.pdu@vertiv.com. Estamos a su servicio para ayudarle. Esperamos sinceramente que siga eligiendo Vertiv para todas sus necesidades de infraestructura futuras.

El equipo Vertiv

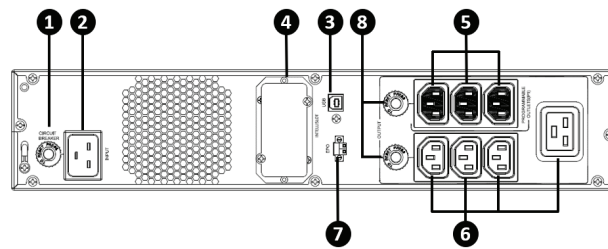
Configuraciones de diseños de modelos



EDGELI-1500IRT2U



EDGELI-2200IRT2U



EDGELI-3000IRT2U

IMPORTANTE: antes de instalar, conectar al suministro eléctrico o utilizar el UPS Vertiv™ Edge, consulte la hoja de declaraciones de reglamentación y seguridad. Para obtener información detallada sobre la instalación, el funcionamiento, el mantenimiento y la resolución de problemas, consulte la Guía del usuario de Vertiv Edge disponible en www.Vertiv.com.

N.º	Descripción	N.º	Descripción
1	Disyuntor de entrada	5	Receptáculos programables (blancos)
2	Entrada de CA	6	Receptáculos no programables
3	Puerto de comunicación USB	7	Conector del apagado de emergencia (EPO)
4	Puerto IntelliSlot	8	Disyuntores de salida

Instalación

1. Inspección del UPS

Inspeccione el contenido de la caja. Si falta algo u observa algún daño, póngase en contacto con nosotros. Se incluyen los siguientes artículos:

Todos los modelos:

- UPS Vertiv™ Edge
- Bolsa de accesorios que contiene:
 - Guía de instalación rápida
 - Declaraciones de reglamentación y seguridad
 - Cable USB de tipo A a B
- Caja del kit de rieles
 - Conjunto de rieles izquierdo y derecho
 - 12 tornillos para el kit de rieles (M5 x 14 mm)
- 4 pies de torre
- 2 salientes de rack de UPS con 8 tornillos para el saliente de rack (M4 x 8 mm)
- 2 cables de salida IEC C13 a C14

EDGE1-1500IRT2U solo

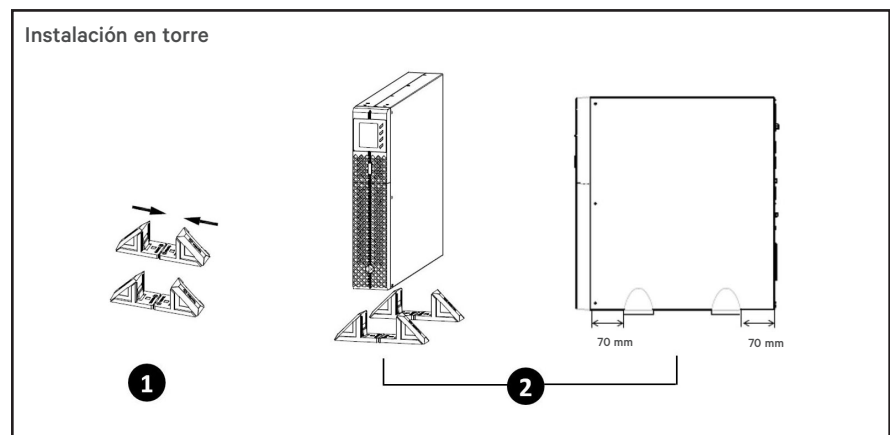
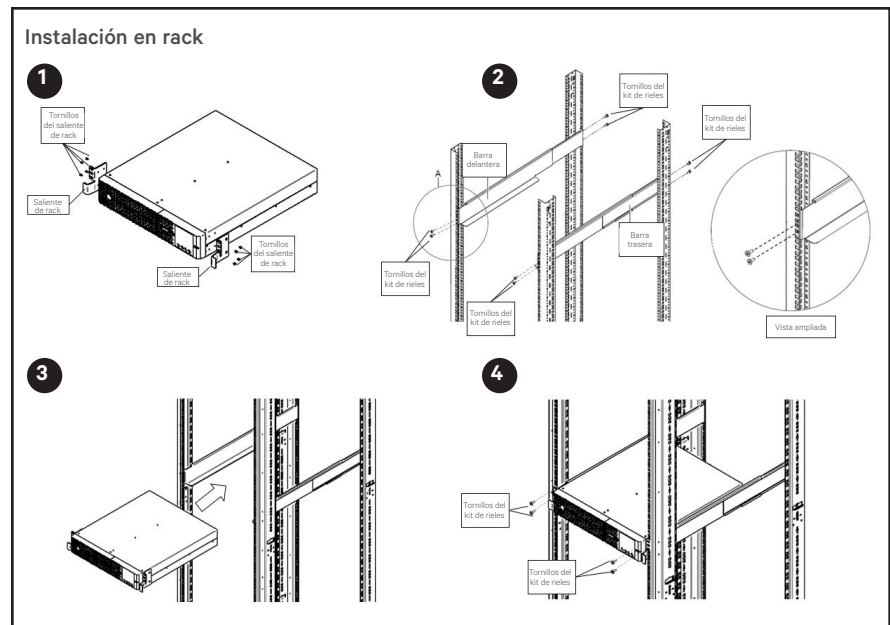
- Cable de alimentación de entrada IEC Schuko a IEC C13
- Cable de alimentación de entrada BS1362 a IEC C13
- Cable de alimentación de entrada AUS a IEC C13

EDGE1-2200IRT2U y EDGE1-3000IRT2U solo

- Cable de alimentación de entrada IEC Schuko a IEC C19
- Cable de alimentación de entrada BS1362 a IEC C19
- Cable de alimentación de entrada AUS a IEC C19

2. Elección de la ubicación

Instale el UPS Vertiv™ Edge en un entorno de temperatura controlada que no tenga contaminantes corrosivos ni conductivos. Evite los lugares cercanos a fuentes de calor o agua y la exposición a la luz solar directa. Para garantizar un caudal de aire adecuado, deje 10 cm de espacio en la parte delantera y trasera del UPS.



3. Instalación del UPS

El UPS Vertiv™ Edge puede instalarse en configuración de rack o torre.

Para instalación en rack:

1. Acople un saliente de rack con cuatro tornillos de saliente de rack a los laterales delanteros derecho e izquierdo del UPS.
2. Instale la barra trasera del riel en el rack con un tornillo del kit de rieles en la parte superior y otro en la parte inferior. Enrosque los tornillos sin apretar (ajuste manual). Deslice la barra delantera del riel hacia la parte delantera del rack y asegure los dos orificios inferiores al rack con dos tornillos del kit de rieles. Apriete todos los tornillos. Repita el procedimiento en el segundo riel.

3. Coloque el UPS con los salientes de rack instalados sobre los soportes del riel. Las baterías pueden retirarse temporalmente para facilitar la instalación (consulte la sección Reemplazo de la batería).

4. Acople dos tornillos del kit de rieles a cada saliente de rack del UPS para asegurar el UPS al rack.

Para instalación en torre:

1. Conecte dos pies de torre entre sí. Repita el procedimiento para montar dos soportes de torre.
2. Coloque el UPS en los soportes de torre a 70 mm de cada borde del UPS.

Conexiones

1. Conexión de las cargas

El UPS tiene tomas posteriores programables y no programables. Conecte los equipos críticos (como computadoras, monitores, etc.) en las tomas no programables y los equipos menos críticos (periféricos de uso menos frecuente) en las tomas programables. No conecte la potencia de entrada del UPS hasta que se hayan realizado todas las conexiones de carga y opcionales.

2. Conexión de tarjeta de comunicación de red (opcional)

El uso de una tarjeta de comunicaciones Vertiv™ Liebert® IntelliSlot permite efectuar un monitoreo avanzado y un control sencillo del Vertiv™ Edge. Visite www.Vertiv.com/IntelliSlot para obtener más información.

1. Retire los dos tornillos y la cubierta protectora del puerto de comunicaciones de red del panel trasero.

2. Inserte la tarjeta en el puerto y asegúrela con los tornillos. Consulte la documentación que acompaña la tarjeta o el enlace previamente indicado para obtener información sobre el funcionamiento y la conexión del cable.

3. Conexión mediante comunicación USB (opcional)

El uso del software Vertiv™ Power Assist a través del puerto USB permite el monitoreo básico del Vertiv™ Edge y el apagado controlado autónomo de la computadora en caso de producirse una falla de potencia. Visite www.Vertiv.com/PowerAssist para obtener más información.

4. Conexión del apagado de emergencia (EPO) (opcional)

A fin de cumplir con los códigos y reglamentos del cableado nacional y local, el conector EPO desconecta internamente todas las fuentes de potencia del equipo

conectado. Para utilizar esta función, retire el puente instalado de fábrica en el conector EPO del panel trasero y conéctelo a contactos activos abiertos que están normalmente cerrados, pero abiertos durante una situación de apagado de emergencia. La lógica de funcionamiento puede invertirse en el menú Ajustes. Si no utiliza el conector EPO, deje el puente instalado de fábrica en su sitio y el ajuste EPO predeterminado (activo abierto) en el menú Ajustes.

5. Conexión de una entrada de CA

Asegúrese de desactivar primero todas las cargas. Conecte la unidad a una fuente de potencia de entrada/toma de pared que tenga una protección adecuada por medio de un disyuntor según los códigos eléctricos nacionales y locales. El receptáculo de entrada debe tener una conexión a tierra. Una vez que el UPS esté conectado a la toma de la pared, comenzará a cargar la batería.

FUNCIONAMIENTO

1. Inicio del UPS



Conecte el enchufe de entrada del UPS a una fuente de 230 VCA estable. La pantalla LCD se enciende y las baterías comienzan a cargarse. Mantenga pulsado el botón **ENTER/ON** durante dos segundos hasta que la salida se active. El UPS permanecerá en modo de prueba automática de la batería durante 10 segundos. Una vez terminada correctamente la prueba automática de la batería, el UPS quedará en modo encendido.

2. Apagado del UPS

Mantenga pulsado el botón **ENTER/ON** durante dos segundos y use la ventana emergente para confirmar que el UPS debe apagarse. De este modo, se desconectarán las tomas. Desconecte la potencia de entrada.

3. Apagado completo del UPS

Tras apagar el UPS, desconecte la potencia de entrada, retire a continuación la cubierta biselada frontal y desconecte el conector de la batería. Vuelva a colocar la cubierta biselada frontal. Ahora la unidad está completamente apagada.

Mantenimiento y remplazo de la batería

Precaución

Aunque el UPS Vertiv™ Edge está diseñado y fabricado para garantizar la seguridad personal, el uso inadecuado puede provocar descargas eléctricas o incendios. Para garantizar su seguridad, observe las siguientes precauciones:

- Apague y desenchufe el UPS antes de limpiarlo.
- Limpie el UPS con un paño seco. No utilice limpiadores líquidos ni en aerosol.
- Jamás bloquee o inserte ningún objeto en los orificios de ventilación ni en otras aberturas del UPS.
- No coloque el cable de alimentación del UPS donde pueda dañarse.

Carga de la batería

Las baterías son de iones de litio y deben mantenerse cargadas para alcanzar la duración estimada. El UPS Vertiv™ Edge carga las baterías de manera continua cuando está conectado a la potencia de entrada de la red de suministro. Si el UPS Vertiv™ Edge se va a almacenar durante largo tiempo, es recomendable que se conecte a la potencia de entrada durante un mínimo de tres horas cada cuatro a seis meses para garantizar la recarga de las baterías.

UPS Vertiv™ Edge

Guía de instalación rápida



Remplazo de la batería

IMPORTANTE: antes de continuar, revise las precauciones sobre seguridad de la batería disponibles en <https://www.vertiv.com/ComplianceRegulatoryInfo>.

Puede reemplazar el paquete de baterías interno de manera segura. Consulte las especificaciones de la Guía del usuario en línea disponible en www.Vertiv.com, para obtener el número de referencia de la batería de repuesto para su número de modelo de UPS.

NOTA: reemplace la batería solo por otra del mismo tipo y número que la batería originalmente instalada.

1. Extracción del panel frontal

Para quitar la cubierta biselada frontal, tire firmemente de esta hasta que se aflojen los enganches. La batería Edge puede intercambiarse en caliente, mientras el UPS está encendido y enchufado. Siempre que la red de suministro esté disponible, la potencia a las salidas se mantendrá.

2. Desconexión de los cables de la batería

Apriete los extremos del conector de la batería y tire de ellos para desconectarlo.

3. Extracción de la caja de la batería

Retire los cuatro tornillos y la cubierta metálica de la batería. Extraiga el kit de batería.

4. Instalación de la batería nueva

Oriente el conector y la nueva batería del mismo modo que la batería original y, a continuación, deslícelos hacia el UPS. Vuelva a instalar la cubierta metálica de la batería.

5. Reconexión de la batería y del panel frontal

Reconecte los conectores de la batería. Vuelva a colocar la cubierta biselada frontal.

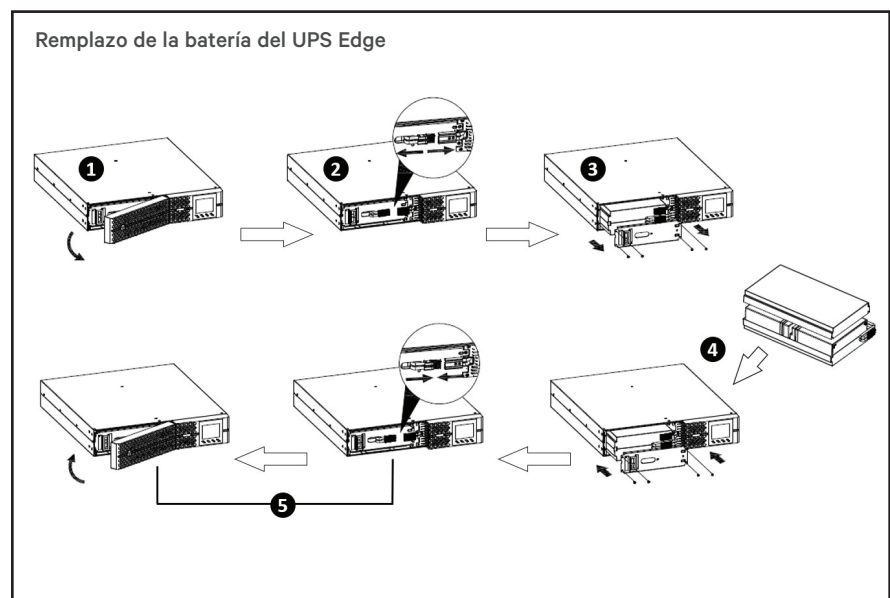
6. Restablecimiento de las estadísticas de la batería

Desplácese por el menú hasta llegar a Ajustes > Batería > Sustituir bat. y confirme el remplazo de la batería.

NOTA: la contraseña de ajustes predeterminada es 111111.

7. Eliminación de la batería usada

Deseche correctamente las baterías usadas en un centro de reciclaje adecuado o devuélvalas a Vertiv con el embalaje provisto con las baterías de repuesto.



Para ponerse en contacto con el servicio de asistencia técnica de Vertiv, visite www.Vertiv.com

© 2021 Vertiv Group Corp. Todos los derechos reservados. Vertiv y el logotipo de Vertiv son marcas comerciales o marcas comerciales registradas de Vertiv Corp. Todos los demás nombres y logotipos a los que se hace referencia son nombres comerciales, marcas comerciales o marcas comerciales registradas de sus respectivos propietarios. Aunque se han tomado todas las precauciones para garantizar la exactitud y la integridad de la información incluida en el presente documento, Vertiv Group Corp. no asume ninguna responsabilidad, y rechaza toda responsabilidad legal, por daños resultantes del uso de esta información o causados por cualquier error u omisión. Las especificaciones están sujetas a cambios sin previo aviso.

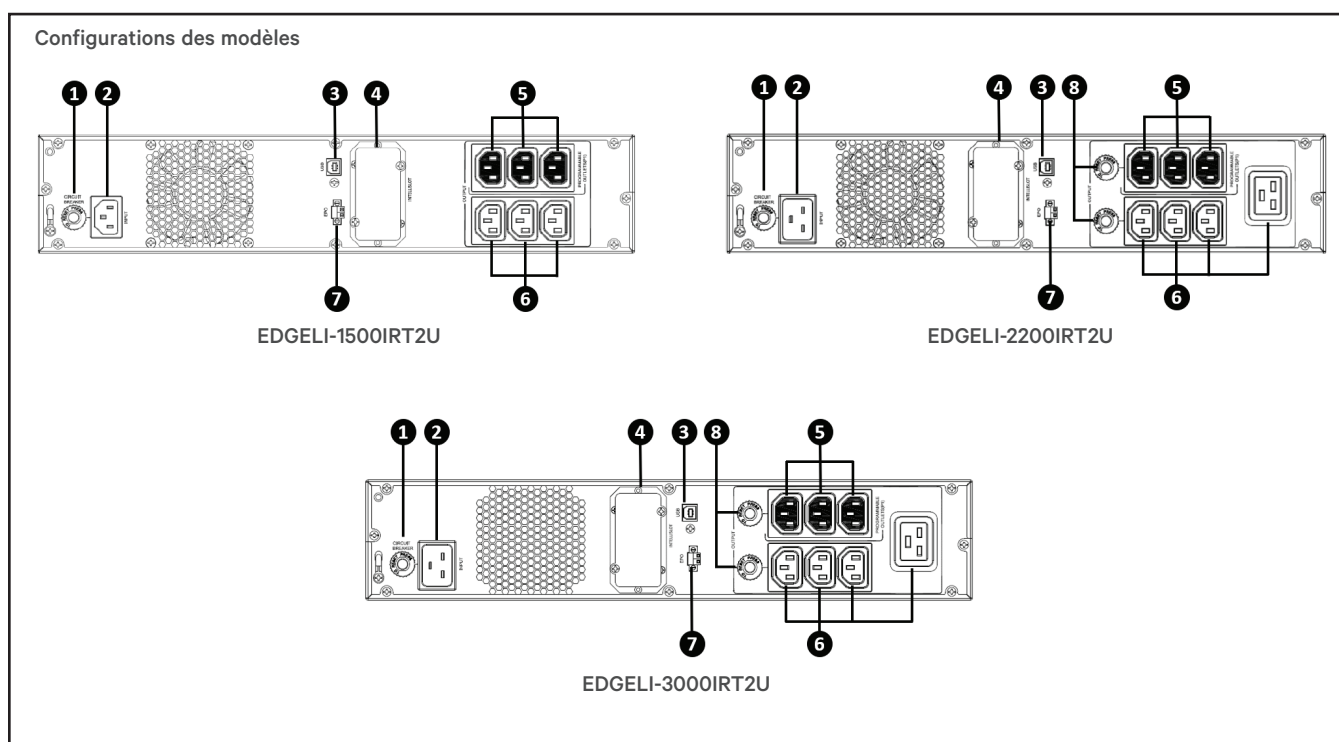


Système d'alimentation sans coupure Vertiv™ Edge Série lithium-ion (LI) 230 V 1 500 VA – 3 000 VA



Merci d'avoir choisi un système d'alimentation sans coupure Vertiv ! Nous vous remercions de votre confiance et sommes convaincus que notre produit assurera une alimentation sans coupure de tous vos équipements connectés pendant de nombreuses années. Outre ce produit, Vertiv vous propose une gamme complète de racks, de PDU, de solutions de gestion thermique, de commutateurs KVM et de consoles série. Vertiv vous offre également un large éventail de services et d'options de garantie étendue. Si vous avez besoin d'aide, n'hésitez pas à contacter l'un de nos revendeurs ou représentants locaux. Vous pouvez aussi nous contacter directement à l'adresse support.smallups.pdu@vertiv.com. Nous sommes là pour vous aider. Nous espérons que vous continuerez à choisir Vertiv pour tous les besoins futurs de votre infrastructure !

L'équipe Vertiv



IMPORTANT : avant d'installer votre système d'alimentation sans coupure Vertiv™ Edge, de le raccorder à l'alimentation ou de l'utiliser, veuillez consulter le Guide de sécurité et conformité. Pour obtenir des informations détaillées sur l'installation, l'utilisation, la maintenance et le dépannage, reportez-vous au Guide d'utilisation du système d'alimentation sans coupure Vertiv Edge, disponible sur le site www.Vertiv.com.

N°	Description	N°	Description
1	Disjoncteur d'entrée	5	Prises programmables (blanches)
2	Entrée c.a.	6	Prises non programmables
3	Voie de communication USB	7	Connecteur d'arrêt d'urgence (EPO)
4	Voie IntelliSlot	8	Disjoncteurs de sortie

Système d'alimentation sans coupure Vertiv™ Edge

Guide d'installation rapide



Installation

1. Inspection du système d'alimentation sans coupure

Inspectez le contenu de la boîte. Si le moindre élément est manquant ou endommagé, contactez-nous. Les éléments suivants sont inclus :

Tous les modèles :

- Système d'alimentation sans coupure Vertiv™ Edge
- Sac d'accessoires avec le contenu suivant :
 - Guide d'installation rapide
 - Guide de sécurité et conformité
 - Câble USB de type A à B
- Boîte du kit de rails
 - Ensemble de rails gauche et droit
 - 12 vis du kit de rails (M5 x 14 mm)
- 4 pieds de tour
- 2 adaptateurs de rack pour système d'alimentation sans coupure avec 8 vis pour adaptateur de rack (M4 x 8 mm)
- 2 câbles de sortie CEI C13 à C14

EDGELI-1500IRT2U uniquement :

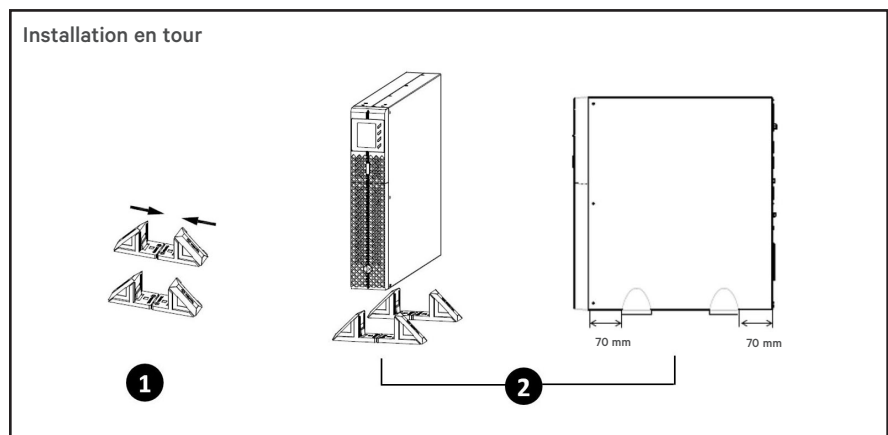
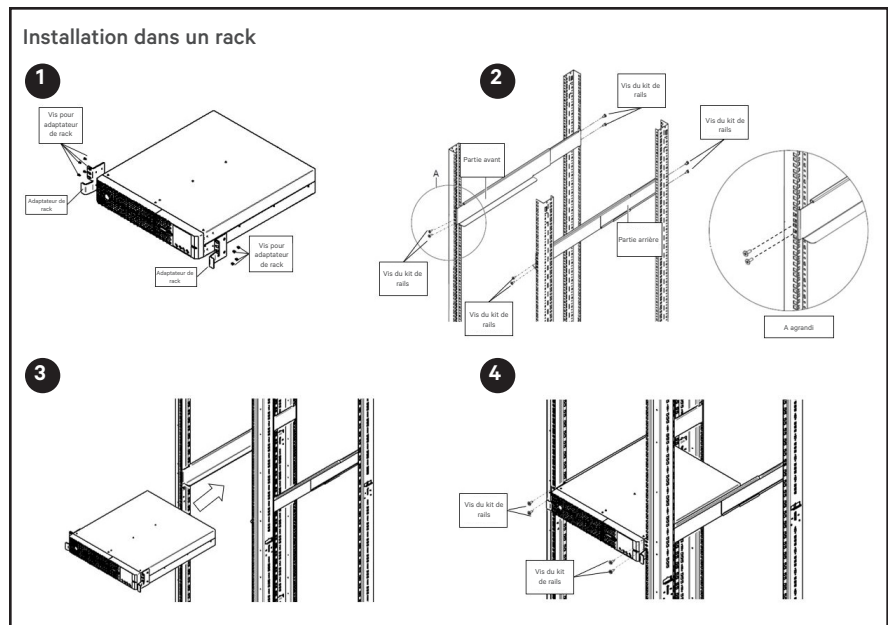
- Câble d'alimentation en entrée CEI Schuko à CEI C13
- Câble d'alimentation en entrée BS1362 à CEI C13
- Câble d'alimentation en entrée AUS à CEI C13

EDGELI-2200IRT2U et EDGELI-3000IRT2U uniquement :

- Câble d'alimentation en entrée CEI Schuko à CEI C19
- Câble d'alimentation d'entrée BS1362 à CEI C19
- Câble d'alimentation d'entrée AUS à CEI C19

2. Choix de l'emplacement

Installez le système d'alimentation sans coupure Vertiv™ Edge dans un environnement dont la température est contrôlée et qui ne présente aucun élément corrosif ou conducteur. Évitez les emplacements à proximité d'une source de chaleur ou d'eau et directement exposés au soleil. Laissez un espace d'environ 10 cm à l'avant et à l'arrière du système d'alimentation sans coupure pour garantir une aération correcte.



3. Installation du système d'alimentation sans coupure

Le système d'alimentation sans coupure Vertiv™ Edge peut être installé en tour ou dans un rack.

Pour une installation en rack :

1. À l'aide des quatre vis appropriées, fixez un adaptateur de rack des deux côtés (avant droit et gauche) du système d'alimentation sans coupure.
2. Installez la partie arrière du rail sur le rack avec une vis du kit de rails en haut et une en bas. Serrez légèrement les vis (à la main). Faites glisser la partie avant du rail vers l'avant du rack et fixez deux vis du kit de rails dans les deux trous inférieurs. Serrez toutes les vis. Répétez cette procédure pour le deuxième rail.

3. Placez le système d'alimentation sans coupure avec les adaptateurs de rack assemblés sur les supports de rail. Les batteries peuvent être provisoirement retirées pour faciliter l'installation (reportez-vous à la section Remplacement des batteries).

4. Insérez deux vis du kit de rails dans chaque adaptateur et rail de rack du système d'alimentation sans coupure pour fixer ce dernier au rack.

Pour une installation en tour :

1. Reliez deux pieds de tour l'un à l'autre. Répétez la procédure pour assembler deux supports de tour.
2. Placez le système d'alimentation sans coupure dans la tour à 70 mm de chaque bord du système d'alimentation sans coupure.

Système d'alimentation sans coupure Vertiv™ Edge

Guide d'installation rapide



Connexions

1. Connexion des charges

Le système d'alimentation sans coupure est doté de prises non programmables et programmables à l'arrière. Branchez vos équipements critiques (ordinateur, moniteurs, etc.) sur les prises non programmables et vos équipements moins critiques (périphériques utilisés moins souvent) sur les prises programmables. Ne branchez pas l'alimentation en entrée du système d'alimentation sans coupure avant d'avoir effectué toutes les connexions de charge et en option.

2. Connexion d'une carte de communication réseau (en option)

Il est possible d'effectuer une surveillance avancée et un contrôle simple de Vertiv™ Edge à l'aide d'une carte de communication Vertiv™ Liebert® IntelliSlot. Rendez-vous sur le site www.Vertiv.com/IntelliSlot pour plus d'informations

1. Retirez les deux vis et le capot de protection de la voie de communication réseau située sur le panneau arrière.
2. Insérez la carte dans la voie et fixez-la à l'aide des vis. Consultez la documentation fournie avec la carte ou le lien ci-dessus pour des informations sur le raccordement des câbles et le fonctionnement de la carte.

3. Connexion de communication USB (en option)

La surveillance élémentaire de Vertiv™ Edge et l'arrêt contrôlé sans surveillance de votre ordinateur en cas de panne de courant peuvent être effectués à l'aide du logiciel Vertiv™ Power Assist via la voie USB. Rendez-vous sur le site www.Vertiv.com/PowerAssist pour plus d'informations.

4. Connexion d'arrêt d'urgence (EPO) (en option)

Conformément aux codes et à la réglementation nationaux et locaux en matière de câblage, le connecteur EPO déconnecte en interne toutes les sources d'alimentation vers l'équipement connecté. Pour utiliser cette fonctionnalité, retirez le cavalier installé en usine sur le connecteur EPO prévu sur le panneau arrière et

connectez-le aux contacts actifs ouverts qui sont normalement fermés, mais ouverts lors d'un arrêt d'urgence. La logique de fonctionnement peut être inversée dans le menu Réglages. Si vous n'utilisez pas le connecteur EPO, laissez le cavalier installé en usine en place et le paramètre EPO par défaut (actif ouvert) dans le menu Réglages.

5. Connexion de l'entrée c.a.

Vérifiez d'abord que l'alimentation de toutes les charges est coupée. Connectez le système à une alimentation d'entrée/prise murale correctement protégée par un disjoncteur conformément aux codes électriques locaux et nationaux. La prise d'entrée doit être mise à la terre. Une fois branché sur le secteur, le système d'alimentation sans coupure commence à charger la batterie.

FUNCTIONNEMENT

1. Démarrage du système d'alimentation sans coupure



Raccordez la prise d'alimentation du système d'alimentation sans coupure à une source 230 V c.a. stable. L'écran LCD s'allume et la charge des batteries débute. Appuyez sur le bouton **ENTER/ON** pendant deux secondes jusqu'à ce que la sortie soit activée. Le système d'alimentation sans coupure exécute un test automatique des batteries pendant 10 secondes. Une fois le test terminé avec succès, le système d'alimentation sans coupure est en marche.

2. Mise hors tension du système d'alimentation sans coupure

Appuyez sur le bouton **ENTER/ON** pendant deux secondes et confirmez la mise hors tension du système

d'alimentation sans coupure dans la fenêtre contextuelle. Cette procédure désactive les prises. Débranchez l'alimentation d'entrée.

3. Mise hors tension totale du système d'alimentation sans coupure

Après avoir mis le système d'alimentation sans coupure hors tension, coupez l'alimentation en entrée, puis retirez le capot avant et débranchez le connecteur de la batterie. Remettez le capot avant en place. L'unité est à présent totalement hors tension.

Entretien et remplacement de la batterie

Précautions

Même si le système d'alimentation sans coupure Vertiv™ Edge a été conçu et fabriqué pour ne présenter aucun danger, une mauvaise utilisation peut provoquer un choc électrique ou un incendie. À des fins de sécurité, observez les précautions suivantes :

- Éteignez et débranchez le système d'alimentation sans coupure avant de le nettoyer.
- Nettoyez le système d'alimentation sans coupure avec un chiffon sec. N'utilisez pas de produits de nettoyage liquides ou en aérosol.
- Ne bloquez jamais les orifices de ventilation ou autres ouvertures du système d'alimentation sans coupure, et n'insérez aucun objet à l'intérieur.
- Ne placez pas le cordon d'alimentation du système d'alimentation sans coupure à un endroit où il risque d'être endommagé.

Chargement des batteries

Le système est équipé de batteries lithium-ion qui doivent être constamment chargées afin de garantir leur durée de vie prévue. Le système d'alimentation sans coupure Vertiv™ Edge charge les batteries en continu lorsqu'il est relié à l'alimentation secteur. Si le système d'alimentation sans

Système d'alimentation sans coupure Vertiv™ Edge

Guide d'installation rapide



Le système d'alimentation sans coupure Vertiv™ Edge est remis en service pour une durée prolongée, nous conseillons de le relier à l'alimentation d'entrée pendant au moins 3 heures tous les 4 à 6 mois afin de garantir une recharge complète des batteries.

Remplacement des batteries

IMPORTANT : avant de poursuivre, lisez les consignes de sécurité relatives à la manipulation des batteries sur le site <https://www.vertiv.com/ComplianceRegulatoryInfo>.

Vous pouvez remplacer le bloc de batteries interne en toute sécurité. Consultez les spécifications figurant dans le Guide d'utilisation disponible sur le site www.Vertiv.com pour obtenir la référence de la batterie de rechange adaptée à votre modèle de système d'alimentation sans coupure.

NOTA : remplacez la batterie par une batterie de même type et portant la même référence que celle d'origine.

1. Retrait du capot avant

Retirez le capot avant en le tirant fermement jusqu'à libération des encoches. La batterie Edge est remplaçable à chaud et peut être remplacée lorsque le système d'alimentation sans coupure est allumé et sous tension. Tant que l'alimentation secteur est disponible, les prises resteront alimentées.

2. Déconnexion des fils de la batterie

Débranchez le connecteur de batterie en appuyant sur ses extrémités et en les séparant.

3. Retrait du boîtier de la batterie

Retirez les quatre vis et le couvercle métallique du compartiment des batteries. Retirez le kit de batterie.

4. Installation de la nouvelle batterie

Orientez le connecteur et la nouvelle batterie dans le même sens que la batterie d'origine, puis glissez l'ensemble dans le système d'alimentation sans coupure. Remettez en place le couvercle métallique du compartiment des batteries.

5. Rebranchement de la batterie et remise en place du panneau avant

Rebranchez les connecteurs de la batterie. Remettez le capot avant en place.

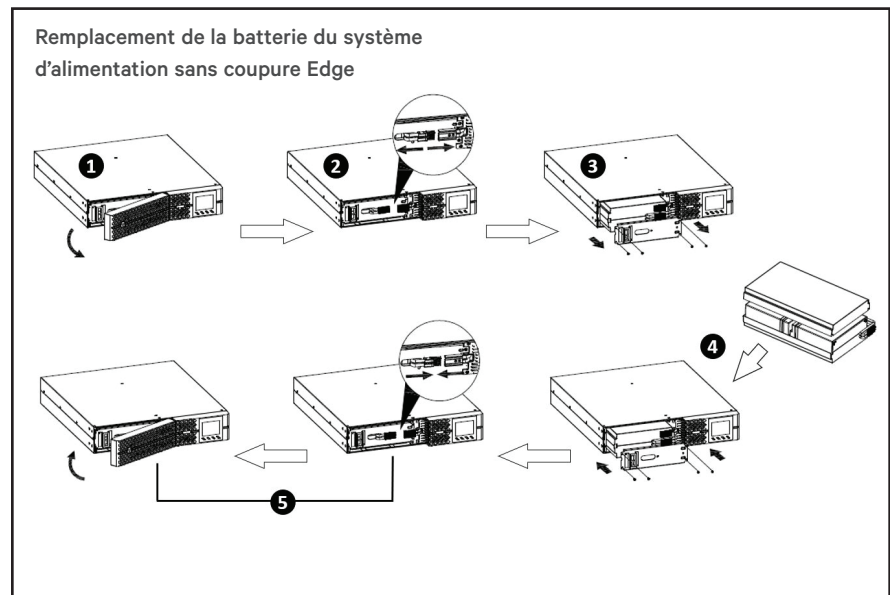
6. Réinitialisation des statistiques de la batterie

Dans le menu, sélectionnez Réglages > Batt. > Rempl. batterie et confirmez le remplacement de la batterie.

NOTA : le mot de passe par défaut des réglages est 111111.

7. Mise au rebut de la batterie usagée

Apportez les batteries usagées dans un centre de recyclage adapté ou renvoyez-les à Vertiv en utilisant l'emballage des batteries neuves.



Pour contacter l'équipe d'assistance technique de Vertiv, consultez le site www.Vertiv.com.

© 2021 Vertiv Group Corp. Tous droits réservés. Vertiv et le logo Vertiv sont des marques de commerce ou des marques déposées de Vertiv Group Corp. Tous les autres noms et logos mentionnés sont des noms commerciaux, des marques de commerce ou des marques déposées de leurs détenteurs respectifs. Toutes les mesures nécessaires ont été prises afin de garantir l'exactitude et l'exhaustivité des informations contenues dans ce document. Vertiv Group Corp. rejette néanmoins toute responsabilité en cas de dommages découlant de l'utilisation de ces informations ou d'erreurs/omissions quelles qu'elles soient. Les spécifications sont susceptibles d'être modifiées sans préavis.



UPS Vertiv™ Edge

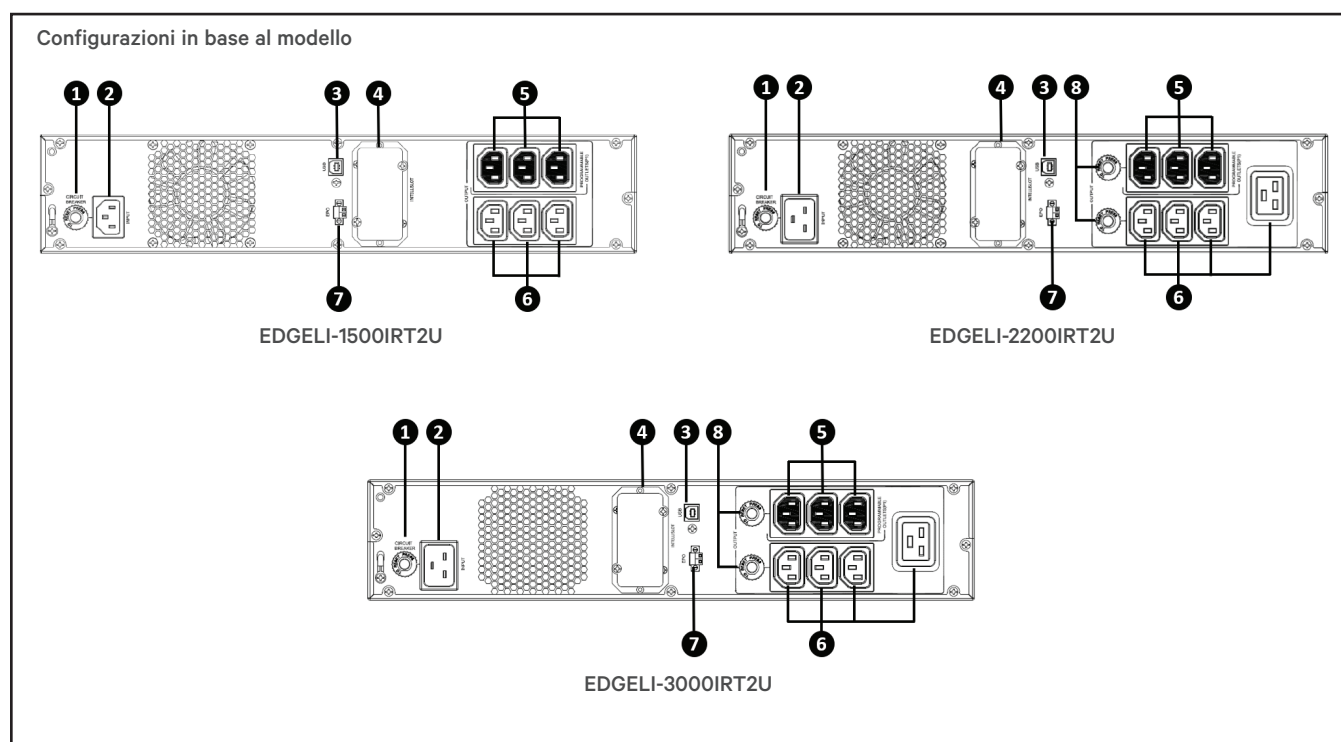
Serie ioni di litio (LI)

230 V 1500 VA – 3000 VA



Grazie per avere acquistato un UPS Vertiv! Siamo lieti del vostro acquisto e siamo certi che questo prodotto fornirà alimentazione ininterrotta alle apparecchiature collegate per molti anni. Dopo questo acquisto, vi invitiamo a prendere in considerazione anche l'intera linea di rack, PDU, soluzioni termiche, switch KVM e console seriali di Vertiv. Vertiv offre inoltre un'ampia serie di servizi e garanzie estese. Per ottenere assistenza o supporto non esitate a contattare uno dei nostri rivenditori, le aziende di rappresentanza locali oppure direttamente Vertiv all'indirizzo support.smallups.pdu@vertiv.com. Siamo pronti ad aiutarvi. Speriamo vivamente che continuerete a scegliere Vertiv per tutte le future esigenze della vostra infrastruttura!

Il team di Vertiv



IMPORTANTE: prima di installare, collegare all'alimentazione o utilizzare l'UPS Vertiv™ Edge, leggere la scheda delle dichiarazioni di sicurezza e conformità. Per informazioni dettagliate su installazione, funzionamento, manutenzione e risoluzione dei problemi, fare riferimento alla Guida per l'utente di Vertiv Edge disponibile sul sito www.Vertiv.com.

N.	Descrizione	N.	Descrizione
1	Interruttore di ingresso	5	Prese programmabili (bianche)
2	Ingresso CA	6	Prese non programmabili
3	Porta di comunicazione USB	7	Connettore di spegnimento di emergenza (EPO)
4	Porta IntelliSlot	8	Interruttori di uscita

Installazioni

1. Ispezione dell'UPS

Ispezionare il contenuto della confezione. In caso di parti mancanti o danneggiate, contattare Vertiv. Sono inclusi i seguenti componenti:

Tutti i modelli:

- UPS Vertiv™ Edge
- Sacchetto di accessori con:
 - Guida all'installazione rapida
 - Dichiarazioni di sicurezza e conformità
 - Cavo USB tipo da A a B
- Scatola del kit di guide
 - Set di guide destra e sinistra
 - 12 viti per kit di guide (M5 x 14 mm)
- 4 piedini per installazione a torre
- 2 attacchi per installazione in rack dell'UPS e 8 viti (M4 x 8 mm)

Solo EDGELI-1500IRT2U

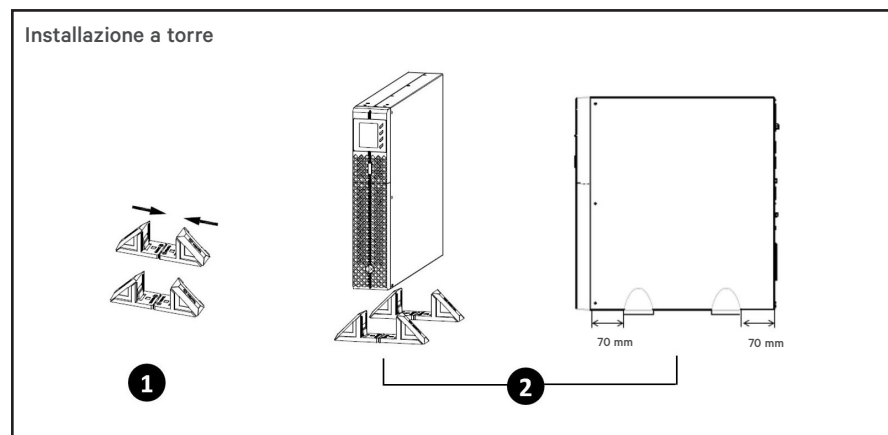
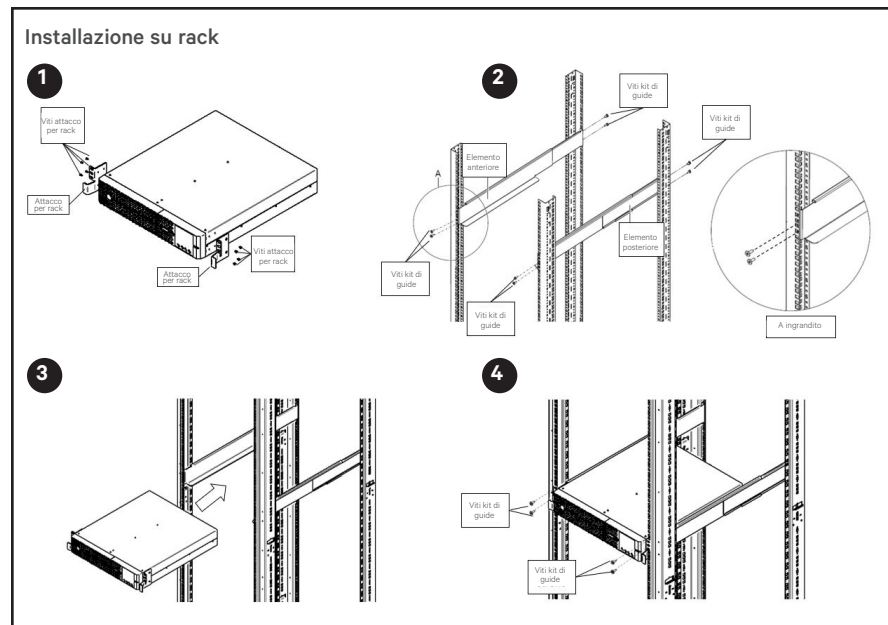
- Cavo di ingresso dell'alimentazione da IEC Schuko a IEC C13
- Cavo di ingresso dell'alimentazione da BS1362 a IEC C13
- Cavo di ingresso dell'alimentazione da AUS a IEC C13

Solo EDGELI-2200IRT2U e EDGELI-3000IRT2U

- Cavo di ingresso dell'alimentazione da IEC Schuko a IEC C19
- Cavo di ingresso dell'alimentazione da BS1362 a IEC C19
- Cavo di ingresso dell'alimentazione da AUS a IEC C19

2. Scelta della posizione

Installare l'UPS Vertiv™ Edge in un ambiente a temperatura controllata e privo di contaminanti corrosivi e conduttivi. Evitare la vicinanza a fonti di calore o acqua e l'esposizione alla luce solare diretta. Per garantire un corretto flusso di aria, lasciare uno spazio di dieci centimetri sul lato anteriore e posteriore dell'UPS.



3. Installazione dell'UPS

L'UPS Vertiv™ Edge può essere installato in configurazione a torre o su rack.

Per l'installazione su rack:

1. Fissare gli attacchi per rack sulla parte anteriore dei lati destro e sinistro dell'UPS utilizzando le viti fornite.
2. Installare l'elemento posteriore della guida sul rack utilizzando una vite del kit di guide sulla parte superiore e una sulla parte inferiore. Serrare parzialmente le viti (a mano). Inserire l'elemento anteriore della guida nella parte anteriore del rack e fissare i due fori inferiori al rack con due viti del kit di guide. Serrare tutte le viti. Ripetere la procedura per la seconda guida.

3. Posizionare l'UPS e gli attacchi per rack montati sui supporti delle guide. Le batterie possono essere rimosse temporaneamente per agevolare l'installazione (fare riferimento alla sezione Sostituzione della batteria)
4. Inserire due viti del kit di guide in ciascun attacco per rack dell'UPS e relativa guida per fissare l'UPS al rack.

Per l'installazione a torre:

1. Unire due piedini per configurazione a torre. Ripetere per creare due supporti per l'installazione a torre.
2. Inserire l'UPS nei supporti per installazione a torre posizionandoli a 70 mm da ciascun bordo dell'UPS.

Collegamenti

1. Collegamento dei carichi

L'UPS è dotato di prese posteriori non programmabili e programmabili. Collegare l'apparecchiatura di importanza critica (come computer, monitor ecc.) alle prese non programmabili e l'apparecchiatura meno critica (come le periferiche utilizzate con minore frequenza) alle prese programmabili. Non collegare l'alimentazione in ingresso dell'UPS prima di avere completato tutti i collegamenti di carico e opzionali.

2. Collegamento della scheda di comunicazione di rete (opzionale)

Una scheda di comunicazione Vertiv™ Liebert® IntelliSlot mette a disposizione funzionalità di monitoraggio avanzato e semplicità di controllo per Vertiv™ Edge. Visitare il sito Web www.Vertiv.com/IntelliSlot per ulteriori informazioni.

1. Rimuovere le due viti e il coperchio protettivo dalla porta di comunicazione di rete sul pannello posteriore.
2. Inserire la scheda nella porta e fissarla con le viti. Fare riferimento alla documentazione fornita con la scheda o visitare il sito indicato per informazioni sul collegamento del cavo e sul funzionamento.

3. Collegamento di comunicazione USB (opzionale)

Il software Vertiv™ Power Assist consente un monitoraggio di base di Vertiv™ Edge e lo spegnimento controllato del computer senza intervento di un operatore in caso di interruzione dell'alimentazione utilizzando la porta USB. Visitare il sito Web www.Vertiv.com/PowerAssist per ulteriori informazioni.

4. Connettore di spegnimento di emergenza (EPO) (opzionale)

Per garantire la conformità con le normative e i regolamenti nazionali e locali in materia di cablaggio, il connettore EPO scollega internamente tutte le fonti di alimentazione dirette alle apparecchiature collegate. Per utilizzare questa funzionalità, rimuovere il ponticello installato in fabbrica sul connettore EPO del pannello posteriore e collegarlo a contatti aperti attivi che sono normalmente chiusi ma si aprono durante un evento di spegnimento di emergenza. La logica operativa può essere invertita nel menu delle impostazioni. Se non si utilizza il connettore EPO, lasciare in posizione il ponticello installato in fabbrica e mantenere l'impostazione EPO predefinita (aperto attivo) nel menu delle impostazioni.

5. Collegamento dell'ingresso CA

Verificare che tutti i carichi siano spenti. Collegare a una fonte di alimentazione in ingresso/presa a muro adeguatamente protetta da un interruttore, in conformità con le normative elettriche nazionali e locali. La presa di ingresso deve essere dotata di messa a terra. Quando l'UPS viene collegato alla presa a muro, la batteria inizia a caricarsi.

UTILIZZO



1. Avvio dell'UPS

Collegare la spina di ingresso dell'UPS a una fonte a 230 V CA stabile. Il display LCD si accende e le batterie iniziano a caricarsi.

Tenere premuto il pulsante **ENTER/ON** per due secondi fino all'attivazione. L'UPS entra in modalità di verifica automatica della batteria per 10 secondi. Una volta completata correttamente la verifica automatica della batteria, l'UPS sarà in modalità attiva.

2. Spegnimento dell'UPS

Tenere premuto il pulsante **ENTER/ON** per due secondi e utilizzare la finestra a comparsa per confermare lo spegnimento dell'UPS. Le prese di uscita si disattiveranno. Scollegare l'alimentazione in ingresso.

3. Spegnimento completo dell'UPS

Dopo avere spento l'UPS, rimuovere l'alimentazione in ingresso, quindi rimuovere la cornice anteriore e scollegare il connettore della batteria. Installare nuovamente la cornice anteriore. A questo punto l'unità è completamente spenta.

Manutenzione e sostituzione della batteria

Precauzioni

Nonostante l'UPS Vertiv™ Edge sia stato progettato e fabbricato per garantire la sicurezza personale, un uso improprio può causare scosse elettriche o incendi. Per garantire la sicurezza, rispettare le seguenti precauzioni:

- Spegnere e scollegare l'UPS prima di procedere alla pulizia.
- Pulire l'UPS con un panno asciutto. Non utilizzare detergenti liquidi o spray.
- Non ostruire i fori di ventilazione né inserire alcun oggetto al loro interno o in altre aperture dell'UPS.
- Non posizionare il cavo di alimentazione dell'UPS in luoghi dove potrebbe riportare danni.

Carica della batteria

Le batterie sono agli ioni di litio e devono essere mantenute cariche per garantire la durata utile prevista. L'UPS Vertiv™ Edge carica le batterie continuamente quando è collegato all'alimentazione in ingresso dalla rete. Se l'UPS Vertiv™ Edge non viene utilizzato per lungo tempo, si consiglia di collegarlo all'alimentazione in ingresso per almeno tre ore ogni 4-6 mesi per caricare completamente le batterie.

Sostituzione della batteria

IMPORTANTE: prima di procedere, leggere le precauzioni di sicurezza della batteria all'indirizzo <https://www.vertiv.com/ComplianceRegulatoryInfo>.

Il pacco batteria interno può essere sostituito in totale sicurezza. Fare riferimento alle specifiche nella Guida per l'utente disponibile online all'indirizzo www.Vertiv.com per il numero pezzo della batteria di ricambio per il modello di UPS in uso.

NOTA: eseguire la sostituzione con una batteria dello stesso tipo e numero di quella installata originariamente.

1. Rimozione del pannello anteriore

Rimuovere la cornice anteriore tirando con decisione per rilasciarla dai fermi. La batteria dell'Edge può essere sostituita mentre l'UPS è attivo e collegato all'alimentazione. Se l'alimentazione di rete resta disponibile, anche le prese resteranno alimentate.

2. Scollegamento dei fili della batteria

Scollegare il connettore della batteria premendo le estremità per estrarlo.

3. Rimozione della scatola della batteria

Rimuovere le quattro viti e la copertura della batteria in metallo. Estrarre il kit della batteria.

4. Installazione della nuova batteria

Orientare il connettore e la nuova batteria nello stesso senso della batteria originale, quindi inserirli all'interno dell'UPS. Installare nuovamente la copertura della batteria in metallo.

5. Collegamento della batteria nuova e del pannello anteriore

Collegare nuovamente i connettori della batteria. Installare nuovamente la cornice anteriore.

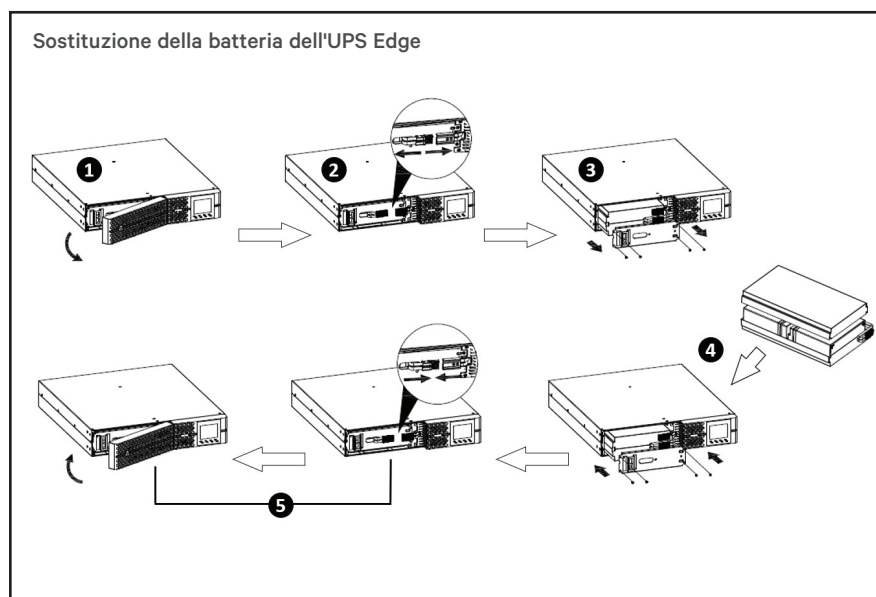
6. Azzeramento delle statistiche della batteria

Utilizzare il menu per accedere a Impost.ni > Batteria > Sostit. Batteria e confermare la sostituzione della batteria.

NOTA: la password predefinita delle impostazioni è 111111.

7. Smaltimento della batteria vecchia

Smaltire correttamente le batterie vecchie presso un centro di smaltimento autorizzato o restituirle a Vertiv utilizzando il materiale di imballaggio delle batterie di ricambio.



Per contattare l'assistenza tecnica Vertiv, visitare il sito www.Vertiv.com

© 2021 Vertiv Group Corp. Tutti i diritti riservati. Vertiv e il logo Vertiv sono marchi o marchi registrati di Vertiv Group Corp. Tutti gli altri nomi e loghi citati sono nomi commerciali, marchi o marchi registrati dei rispettivi proprietari. Nonostante sia stata adottata ogni precauzione per garantire l'accuratezza e la completezza del presente documento, Vertiv Group Corp. non riconosce né si assume alcuna responsabilità per eventuali danni derivanti dall'uso delle presenti informazioni o per qualsiasi errore od omissione. Le specifiche sono soggette a modifiche senza alcun obbligo di preavviso.



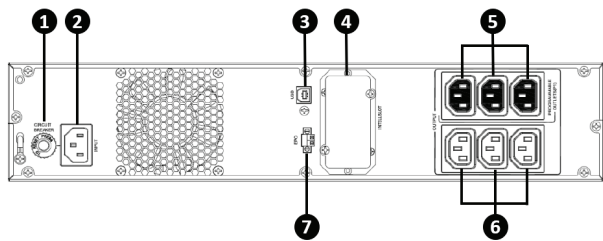
Vertiv™ Edge UPS 리튬이온(LI) 시리즈 230V 1,500VA - 3,000VA



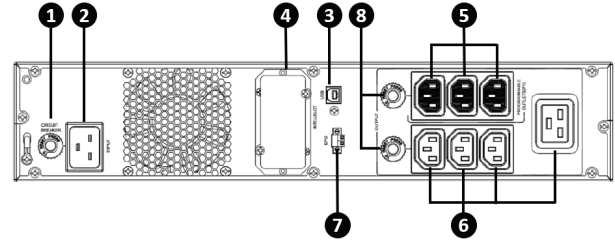
Vertiv UPS 제품을 구입해 주셔서 감사합니다. 협력해 주심에 감사드리며, 본 새 제품은 기존에 연결된 장비에 안정적으로 전원을 수년 동안 공급해드릴 것입니다. 또한 Vertiv의 랙, PDU, 열 솔루션, KVM 스위치, 직렬 콘솔의 전체 제품군도 고려해보실 수 있습니다. Vertiv는 다양한 서비스와 장기 품질보증을 제공합니다. 도움이 필요하신 경우 언제든지 리셀러, 지역 내 대리점으로 문의하시거나 support.smallups.pdu@vertiv.com으로 바로 문의하셔도 됩니다. 언제든지 지원해 드리겠습니다. 앞으로도 귀사의 인프라 관련 필요가 있으면 계속해서 Vertiv 제품을 이용해 주시기 바랍니다.

Vertiv Team 드림

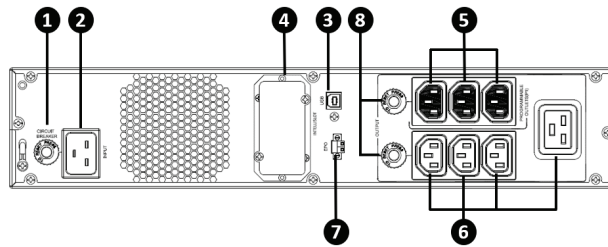
모델 설계 구성



EDGELI-1500IRT2U



EDGELI-2200IRT2U



EDGELI-3000IRT2U

중요: Vertiv™ Edge UPS 설치, 전원 연결 또는 작동 전에 반드시 안전 및 규정 설명서를 읽어 주십시오. 자세한 설치, 작동, 유지보수, 문제해결 정보는 www.Vertiv.com 에서 볼 수 있는 Vertiv Edge 사용 설명서를 참고하십시오.

#	설명	#	설명
1	입력 회로 차단기	5	프로그래밍 가능한 콘센트(흰색)
2	AC 입력	6	프로그래밍 불가능한 콘센트
3	USB 통신 포트	7	EPO(Emergency Power Off) 커넥터
4	IntelliSlot 포트	8	출력 회로 차단기

Vertiv™ Edge UPS

빠른 설치 설명서



설치

1. UPS 검사

박스 내용물을 확인합니다. 누락이나 파손된 내용물이 있으면 연락해 주십시오. 박스는 아래와 같이 구성되어 있습니다.

전체 모델:

- Vertiv™ Edge UPS
- 다음이 포함된 액세스리 백
 - 빠른 설치 설명서
 - 안전 및 규정 설명서
 - USB 유형 A - B 케이블
- 레일 키트 박스
 - 좌측 및 우측 레일 세트
 - 12 x 레일 키트 나사(M5 x 14mm)
 - 4 x 타워 피트
- 2 x UPS 랙 이어(랙 이어 나사 8 개 포함(M4 x 8mm))
- 2 x IEC C13 - C14 출력 케이블

EDGELI-1500IRT2U에만 해당

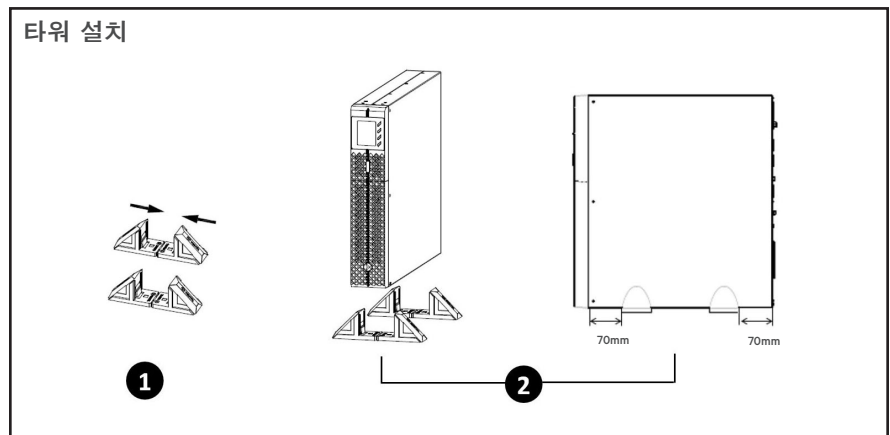
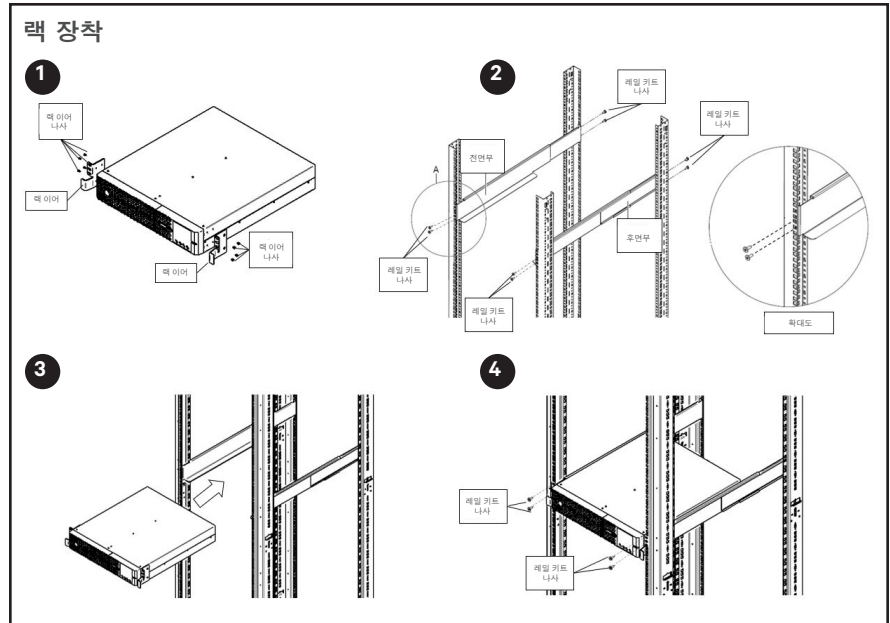
- IEC Schuko - IEC C13 입력 전원 케이블
- BS1362 - IEC C13 입력 전원 케이블
- AUS - IEC C13 입력 전원 케이블

EDGELI-2200IRT2U 및 EDGELI-3000IRT2U에만 해당

- IEC Schuko - IEC C19 입력 전원 케이블
- BS1362 - IEC C19 입력 전원 케이블
- AUS - IEC C19 입력 전원 케이블

2. 장소 선택

Vertiv™ Edge UPS는 온도를 제어할 수 있으며 부식성 및 전도성 오염물질이 없는 곳에 설치해야 합니다. 열원이나 수분이 많은 곳, 직사광선은 피하십시오. 적절한 공기 흐름을 위해 UPS 앞과 뒤쪽에 4인치 이상 공간을 두십시오.



3. UPS 설치

Vertiv™ Edge UPS는 랙 또는 타워 구성으로 설치할 수 있습니다.

랙 설치 지침:

1. UPS 앞쪽 우측과 좌측에 4개의 랙 이어 나사로 랙 이어를 연결합니다.
2. 레일 후면부를 레일 키트 나사 하나로 랙의 상단에, 또 나사 하나로 하단에 설치합니다. 나사는 느슨하게 조이십시오(손으로 조이는 정도). 레일 전면부를 랙 앞쪽에 밀어넣고 레일 키트 나사 2개로 랙 하부의 구멍 2개에 고정시킵니다. 나사를 모두 조입니다. 두 번째 레일에 이 절차를 반복합니다.

3. 랙 이어가 조립된 UPS를 레일 지지대에 놓습니다. 배터리를 잠시 분리하면 더 쉽게 설치할 수 있습니다(배터리 교환 섹션 참고).

4. 레일 키트 나사 2개를 각 UPS 랙 이어와 레일에 부착해 UPS를 랙에 고정시킵니다.

타워 설치 지침:

1. 타워 피트 2개를 연결합니다. 반복하여 타워 스탠드 2개를 조립합니다.
2. UPS를 타워 스탠드의 UPS 각 가장자리에서 70mm 떨어진 곳에 끼웁니다.

연결

1. 연결 로드

UPS에는 프로그래밍 불가 및 프로그래밍 가능한 후면 콘센트가 있습니다. 컴퓨터, 모니터 등 중요 장비를 프로그래밍 불가한 콘센트에 연결하고 덜 중요한 장비(자주 사용하지 않는 주변장치)를 프로그래밍 가능 콘센트에 연결합니다. UPS 입력 전원은 전체 로드와 옵션 연결이 모두 완료된 후에 연결하십시오.

2. 네트워크 통신 카드 연결 (옵션)

Vertiv™ Edge의 고급 모니터링 및 단순 제어 기능은 Vertiv™ Liebert® IntelliSlot 통신 카드로 수행할 수 있습니다. 자세한 사항은 웹사이트를 참고하십시오.

www.Vertiv.com/IntelliSlot

1. 후면 패널 네트워크 통신 포트의 나사 2개와 보호 덮개를 제거합니다.
2. 카드를 포트에 삽입하고 나사로 고정시킵니다. 케이블 연결 및 작동은 카드와 함께 제공된 문서 또는 위 링크를 참조하십시오.

3. USB 통신 연결(옵션)

Vertiv™ Edge의 기본 모니터링과 전원 문제 발생 시 컴퓨터 무인 섯다운 기능은 USB 포트를 통해 Vertiv™ Power Assist 소프트웨어로 이용할 수 있습니다. 자세한 내용은 www.Vertiv.com/PowerAssist 사이트를 참고하십시오.

4. EPO(Emergency Power-off) 연결(옵션)

국내 및 지역 배선 코드 및 규정 준수를 위해 EPO 커넥터는 연결된 장비로 공급되는 모든 전원을 내부적으로 분리합니다. 이 기능을 이용하려면 후면 패널 EPO 커넥터에 출고 시 설치된 점퍼를 분리하고, 정상 상태에서는 닫혀 있지만 긴급 전원 차단 시 열리는 활성 열림 점퍼에 연결하십시오. 설정 메뉴에서 작동 로직을 역전시킬 수 있습니다. EPO 커넥터를 사용하지 않는 경우, 공장에서 설치된 점퍼를 제 위치에 그대로 두고 기본 EPO 설정(활성 열림)을 그대로 설정 메뉴에 둡니다.

5. AC 입력 연결

먼저 모든 부하가 꺼졌음을 확인합니다. 국내 및 지역 전기 코드에 따라 회로 차단기로 적절하게 보호되는 입력 전원 공급장치/벽면 콘센트에 연결합니다. 입력 콘센트는 접지되어야 합니다. UPS가 벽면 콘센트에 연결되면 배터리 충전이 시작됩니다.



작동

1. UPS 시작

UPS 입력 케이블을 안정적인 230VAC 전원에 연결합니다. LCD 화면이 켜지고 배터리 충전이 시작됩니다. 출력이 켜질 때까지 **ENTER/ON** 버튼을 2초간 길게 누릅니다. UPS가 10초간 배터리 자가 테스트 모드에 진입합니다. 배터리 자가 테스트가 성공적으로 완료되면 UPS가 On 모드에 진입합니다.

2. UPS 종료

ENTER/ON 버튼을 2초간 길게 누르고 UPS 전원을 끌지 묻는 팝업창에서 확인을 클릭하십시오. 전원이 꺼집니다. 입력 전원을 분리하십시오.

3. UPS 완전 종료

UPS 전원이 꺼지고 입력 전원을 분리한 다음 전면 베젤을 제거하고 배터리 커넥터를 분리합니다. 전면 베젤을 다시 끼웁니다. 이제 장치가 완전히 종료되었습니다.

유지보수 및 배터리 교체

예방 조치

Vertiv™ Edge UPS는 개인의 안전을 보장하도록 설계되고 제작되었지만 부적절하게 사용하면 감전이나 화재를 초래할 수 있습니다. 안전을 확보하려면 다음과 같은 예방 조치를 준수하십시오.

- UPS를 청소하기 전에 UPS를 끄고 플러그를 뽑습니다.
- 마른 천으로 UPS를 청소합니다. 액체나 에어로졸 클리너를 사용하지 마십시오.
- 절대로 UPS 환기구나 개구부를 막거나 물체를 넣지 마십시오.
- 코드가 손상될 수 있는 곳에 UPS 전원 코드를 놓지 마십시오.

배터리 충전

배터리는 리튬이온이며 설계 수명을 유지하기 위해서는 계속 충전되어야 합니다. Vertiv™ Edge UPS는 유틸리티 입력 전원에 연결되었을 때 지속적으로 배터리를 충전시킵니다. 장시간 Vertiv™ Edge UPS를 보관할 경우, 4~6개월마다 최소 3시간 동안 UPS를 입력 전원에 연결하여 배터리를 완전히 재충전할 것을 권장합니다.

Vertiv™ Edge UPS

빠른 설치 설명서



배터리 교환

중요: 계속하기 전에

[https://www.vertiv.com/](https://www.vertiv.com/ComplianceRegulatoryInfo)

[ComplianceRegulatoryInfo](https://www.vertiv.com/ComplianceRegulatoryInfo)

의 안전 주의사항을 참고하십시오.

내부 배터리 팩을 안전하게 교체할 수 있습니다. UPS 모델 번호용 교체 배터리의 부품 번호는 www.Vertiv.com 의 온라인 사용 설명서에서 규격을 참고하십시오.

참고: 원래 설치된 유형 및 번호와 동일한 배터리로 교체하십시오.

1. 전면 패널을 분리합니다.

스냅이 풀릴 때까지 완전히 당겨 전면 베젤을 제거합니다. Edge 배터리는 핫스왑을 지원하므로 UPS가 켜지고 전원에 연결된 상태에서 교체 가능합니다. 유틸리티 전원이 공급되는 한 외부 공급 전원도 유지됩니다.

2. 배터리 선을 분리합니다.

끝을 꼭 쥐고 떼서 배터리 커넥터를 분리합니다.

3. 배터리 박스를 분리합니다.

나사 4개와 금속 배터리 덮개를 제거합니다. 배터리 키트를 당겨서 꺼냅니다.

4. 새 배터리 설치

커넥터와 새 배터리를 원래 배터리와 동일한 방향으로 놓고 UPS에 밀어 넣습니다. 금속 배터리 덮개를 다시 설치합니다.

5. 배터리와 전면 패널 재연결

배터리 커넥터를 다시 연결합니다. 전면 베젤을 다시 맞물리게 합니다.

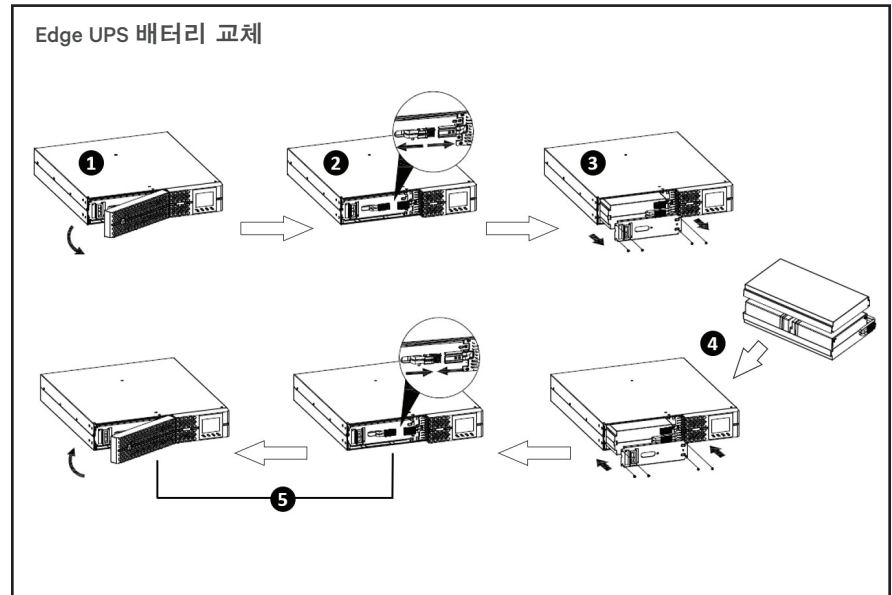
6. 배터리 통계 재설정

메뉴에서 설정 > 배터리 > 배터리 교체로 이동하여 배터리 교체를 확인합니다.

참고: 기본 설정 암호는 111111입니다.

7. 수명이 다 된 배터리 폐기

수명이 다 된 배터리는 적절한 재활용 시설에서 올바르게 폐기하거나 배터리 교체를 위해 포장재에 싸서 Vertiv로 반환하십시오.



Vertiv 기술 지원부에 문의하려면 www.Vertiv.com을 방문하십시오.

© 2021 Vertiv Group Corp. All rights reserved. Vertiv 및 Vertiv 로고는 Vertiv Group Corp.의 상표 및 등록 상표입니다. 기타 언급되는 모든 이름 및 로고는 해당 소유주의 상호, 상표 또는 등록 상표입니다. 본 문서에서는 정확성 및 완전성을 보장하기 위해 모든 예방 조치를 취했지만 Vertiv Group Corp.는 본 정보의 사용으로 비롯된 손상이나 모든 오류 또는 누락에 대한 책임이 없으며 모든 법적 책임을 부인합니다. 사양은 사전 통보 없이 변경될 수 있습니다.



Zasilacz UPS Vertiv™ Edge

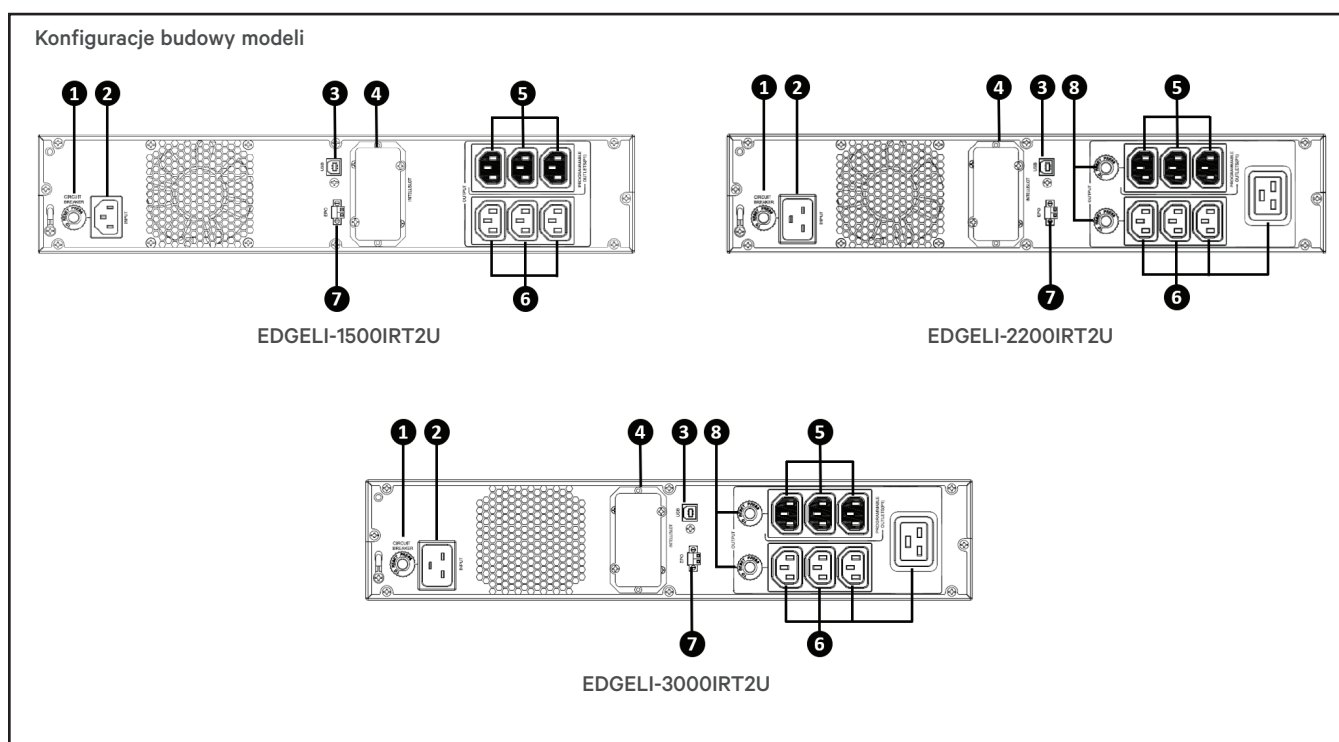
Seria z akumulatorem litowo-jonowym (LI)

230 V 1500 VA – 3000 VA



Dziękujemy za zakup zasilacza UPS firmy Vertiv. Gwarantujemy, że ten nowy produkt zapewni wiele lat nieprzerwanego zasilania podłączonych urządzeń. Po zakupie tego produktu warto również zwrócić uwagę na kompletną linię stelaży, modułów PDU, rozwiązań chłodzących, przełączników KVM i konsol szeregowych firmy Vertiv. Firma Vertiv oferuje również szeroką gamę usług i rozszerzonych gwarancji. W celu uzyskania pomocy lub wsparcia zachęcamy do kontaktu z jednym z naszych dystrybutorów lub lokalnych przedstawicieli bądź bezpośrednio z nami pod adresem support.smallups.pdu@vertiv.com. Jesteśmy zawsze gotowi do udzielenia pomocy. Mamy szczerą nadzieję, że nadal będą Państwo wybierać produkty firmy Vertiv do wszystkich przyszłych potrzeb w zakresie infrastruktury.

Zespół Vertiv



WAŻNE: Przed przystąpieniem do instalacji, podłączenia zasilania lub obsługi zasilacza UPS Vertiv™ Edge należy zapoznać się z arkuszem oświadczeń dotyczących bezpieczeństwa i zgodności z przepisami. Szczegółowe informacje na temat instalacji, obsługi, konserwacji i rozwiązywania problemów zawiera instrukcja użytkownika zasilacza Vertiv Edge dostępna w witrynie www.Vertiv.com.

Lp.	Opis	Lp.	Opis
1	Wyłącznik obwodu wejściowego	5	Gniazda programowalne (białe)
2	Wejście zasilania AC	6	Gniazda nieprogramowalne
3	Port komunikacyjny USB	7	Złącze wyłącznika awaryjnego (EPO)
4	Port IntelliSlot	8	Wyłączniki główne obwodu wyjściowego

Instalacja

1. Sprawdzenie zasilacza UPS

Sprawdzić zawartość opakowania. W razie stwierdzenia braku lub uszkodzenia skontaktować się z nami. Zawartość zestawu:

Wszystkie modele:

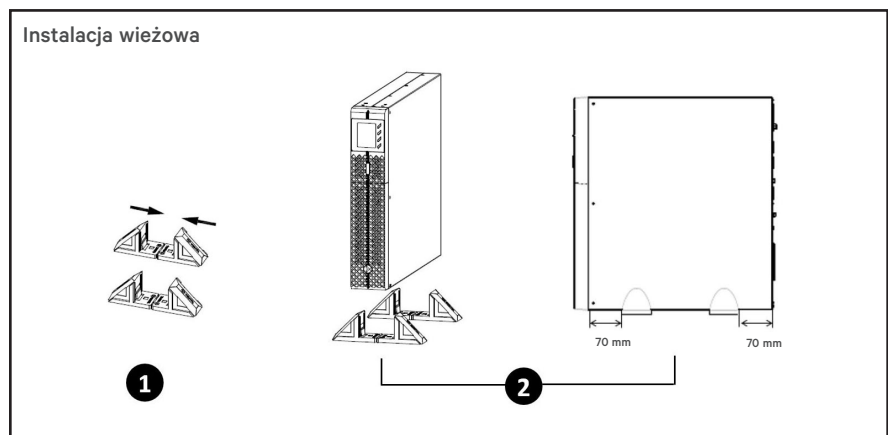
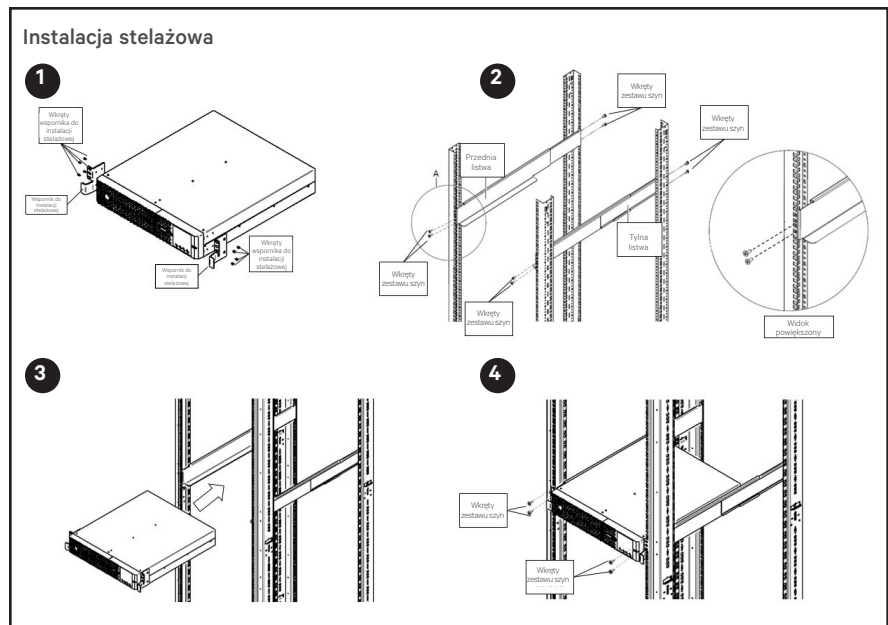
- Zasilacz UPS Vertiv™ Edge
 - Torebka z akcesoriami zawierająca:
 - Skróconą instrukcję instalacji
 - Oświadczenia dotyczące bezpieczeństwa i zgodności z przepisami
 - Kabel USB A do B
 - Opakowanie z zestawem szyn
 - Zestaw lewej i prawej szyny
 - Wkręty do zestawu szyn (M5 × 14 mm), 12 szt.
 - Nóżki, 4 szt.
 - Wsporniki do instalacji stelażowej zasilacza UPS, 2 szt. oraz wkręty do mocowania wsporników na stelażu (M4 × 8 mm), 8 szt.
 - Przewód IEC C13 do C14, 2 szt.
- Tylko model EDGELI-1500IRT2U:
- Przewód zasilania sieciowego IEC Schuko do IEC C13
 - Przewód zasilania sieciowego BS1362 do IEC C13
 - Przewód zasilania sieciowego AUS do IEC C13

Tylko modele EDGELI-2200IRT2U i EDGELI-3000IRT2U

- Przewód zasilania sieciowego IEC Schuko do IEC C19
- Przewód zasilania sieciowego BS1362 do IEC C19
- Przewód zasilania sieciowego AUS do IEC C19

2. Wybór lokalizacji

Zasilacz UPS Vertiv™ Edge instalować w środowisku o kontrolowanej temperaturze, wolnym od zanieczyszczeń korozyjnych i przewodzących. Unikać miejsc w pobliżu źródeł ciepła lub wody oraz bezpośrednio nastłonecznionych. W celu zapewnienia właściwego przepływu powietrza pozostawić około dziesięć centymetrów wolnej przestrzeni z przodu i z tyłu zasilacza.



3. Instalacja zasilacza UPS

Zasilacz UPS Vertiv™ Edge można instalować na stelażu lub w konfiguracji wieżowej.

Instalacja stelażowa:

1. Za pomocą czterech wkrętów do mocowania wsporników na stelażu przymocować wsporniki do instalacji stelażowej z przodu po lewej i prawej stronie zasilacza UPS.
2. Przymocować tylną listwę szyny na stelażu za pomocą wkrętów z zestawu szyn, po jednej u góry i u dołu. Luźno dokręcić wkręty (ręcznie). Wsunąć przednią listwę szyny od przodu stelaża i wkręcić dwa wkręty z zestawu szyn do dwóch dolnych otworów, aby przymocować ją do stelaża. Dokręcić wszystkie wkręty. Powtórzyć te same czynności z drugą szyną.

3. Osadzić zasilacz UPS z przymocowanymi wspornikami do instalacji stelażowej na wspornikach szyn. W celu ułatwienia instalacji można tymczasowo wyjąć akumulatory (patrz punkt Wymiana akumulatora).

4. Przykręcić dwa wkręty z zestawu szyn do każdego wspornika do instalacji zasilacza UPS na stelażu, aby przymocować zasilacz do stelaża.

Instalacja wieżowa:

1. Połączyć ze sobą dwie nóżki do instalacji wieżowej. Podobnie zmontować dwie pozostałe nóżki.
2. Umieścić zasilacz UPS w nóżkach do instalacji wieżowej umieszczonych 70 mm od każdej krawędzi zasilacza.

Zasilacz UPS Vertiv™ Edge

Skrócona instrukcja instalacji



Połączenia

1. Podłączanie obciążeń

Zasilacz UPS w tylnej części ma gniazda nieprogramowalne i programowalne. Urządzenia o znaczeniu krytycznym (takie jak komputery, monitory itp.) należy podłączać do gniazd nieprogramowalnych, natomiast urządzenia o mniej krytycznym znaczeniu (takie jak rzadziej używane urządzenia peryferyjne) — do gniazd programowalnych. Nie podłączać zasilacza UPS do zasilania sieciowego po wykonaniu połączeń wszystkich urządzeń odbiorczych i opcjonalnych.

2. Połączenie karty komunikacji sieciowej (opcjonalne)

Do zaawansowanego monitorowania zasilacza Vertiv™ Edge oraz prostego sterowania jego funkcjami można użyć karty Vertiv™ Liebert® IntelliSlot Communications. Dodatkowe informacje można znaleźć na stronie www.Vertiv.com/IntelliSlot.

1. Wykręcić dwa wkręty i zdjąć pokrywę ochronną z portu komunikacji sieciowej znajdującego się na panelu tylnym.

2. Włożyć kartę do portu i zamocować ją wkrętami. Aby uzyskać informacje dotyczące połączenia przewodowego i obsługi, należy sięgnąć do dokumentacji dostarczonej z kartą lub dostępnej pod powyższym odnośnikiem.

3. Połączenie komunikacyjne USB (opcjonalne)

Do podstawowego monitorowania zasilacza Vertiv™ Edge oraz automatycznego kontrolowanego wyłączenia komputera w razie awarii zasilania można wykorzystać oprogramowanie Vertiv™ Power Assist udostępniane za pośrednictwem portu USB. Dodatkowe informacje można znaleźć na stronie www.Vertiv.com/PowerAssist.

4. Połączenie wyłącznika awaryjnego (EPO) (opcjonalne)

Aby spełnione były krajowe i lokalne normy i przepisy w zakresie połączeń elektrycznych, dostępne jest złącze EPO, na którym sygnał powoduje wewnętrzne odłączenie wszystkich źródeł zasilania podłączonych urządzeń. Aby móc z tej możliwości skorzystać, należy wyjąć fabrycznie

zainstalowaną zworkę znajdującą się w złączu EPO na panelu tylnym i podłączyć wyłącznik do styków rozwiernych, które są normalnie zamknięte, ale gdy dochodzi do awaryjnego wyłączenia zasilania, zostają otwarte. Logikę działania można odwrócić w menu Settings (Ustawienia). Jeśli złącze EPO nie będzie używane, należy bez zmian pozostawić fabrycznie zainstalowaną zworkę oraz domyślne ustawienie EPO (Active open (Rozwiernie)) w menu ustawień.

5. Podłączanie zasilania

Zadbać, aby najpierw wszystkie obciążenia zostały odłączone od zasilania. Urządzenie podłączyć do zasilania / gniazda sieci elektroenergetycznej, których obwody są należyście zabezpieczone wyłącznikiem nadprądowym zgodnie z krajowymi i lokalnymi przepisami dotyczącymi instalacji elektrycznych. Gniazdo wejściowe musi być uziemione. Kiedy zasilacz UPS zostanie podłączony do gniazda sieci elektroenergetycznej, rozpocznie ładowanie akumulatora.

OBSŁUGA

1. Uruchamianie zasilacza UPS



Włożyć wtyczkę przewodu wejściowego zasilacza UPS do gniazda stabilnego źródła o napięciu 230 V prądu przemiennego. Włączy się wyświetlacz LCD i rozpocznie się ładowanie akumulatorów. Nacisnąć i przytrzymać przycisk **ENTER/** przez dwie sekundy, aby włączyć wyjście. Zasilacz będzie w trybie autotestu akumulatora przez 10 sekund. Po pomyślnym zakończeniu autotestu akumulatora zasilacz UPS znajdzie się w trybie włączenia.

2. Wyłączanie zasilacza UPS

Nacisnąć i przytrzymać przycisk **ENTER/** przez dwie sekundy, po

czym, korzystając z okna, które się pojawi, potwierdzić zamiar wyłączenia zasilacza UPS. Czynność ta spowoduje wyłączenie wyjść. Odłączyć zasilanie wejściowe.

3. Całkowite wyłączenie zasilacza UPS

Po wyłączeniu zasilacza UPS odłączyć zasilanie sieciowe, a następnie zdjąć przednią ramkę i odłączyć złącze akumulatora. Z powrotem założyć przednią ramkę. Urządzenie jest teraz całkowicie wyłączone.

Konserwacja i wymiana akumulatora

Środki ostrożności

Zasilacz UPS Vertiv™ Edge został skonstruowany i wykonany tak, aby zapewniał osobiste bezpieczeństwo, niemniej jego niewłaściwe użytkowanie może spowodować porażenie prądem elektrycznym lub pożar. Aby zapewnić bezpieczeństwo, należy przestrzegać następujących środków ostrożności:

- Przed przystąpieniem do czyszczenia zasilacza UPS wyłączyć go i odłączyć od zasilania.
- Zasilacz UPS czyścić suchą ściereczką. Nie używać środków czyszczących w płynie ani aerozolu.
- Nigdy nie zastępować otworów wentylacyjnych ani innego rodzaju ani nie wkładać do nich żadnych przedmiotów.
- Nie kłaść kabla zasilającego UPS w miejscu, w którym mógłby zostać uszkodzony.

Ładowanie akumulatorów

Urządzenie wyposażono w akumulatory litowo-jonowe. Aby mogły osiągnąć obliczoną żywotność, muszą być cały czas naładowane. Zasilacz UPS Vertiv™ Edge nieustannie ładuje akumulatory, gdy jest podłączony do zasilania sieciowego. Jeśli zasilacz UPS Vertiv™ Edge ma być wyłączony z eksploatacji przez dłuższy czas, zalecamy podłączenie go do sieci elektroenergetycznej raz na 4–6 miesięcy na co najmniej 3 godziny, aby akumulatory zostały w pełni doładowane.

Zasilacz UPS Vertiv™ Edge

Skrócona instrukcja instalacji



Wymiana akumulatora

WAŻNE: Przed przystąpieniem do czynności należy zapoznać się ze środkami bezpieczeństwa dotyczącymi akumulatorów przedstawionymi na stronie <https://www.vertiv.com/ComplianceRegulatoryInfo>.

Pakiet akumulatorów wewnętrznych można bezpiecznie wymienić. Numer katalogowy akumulatora zamiennego do konkretnego numeru modelu zasilacza UPS można znaleźć w danych technicznych zawartych w instrukcji użytkownika dostępnej online w witrynie www.Vertiv.com.

UWAGA: Akumulator należy wymieniać na egzemplarz o tym samym numerze i tego samego typu, jak oryginalnie zainstalowany.

1. Zdejmowanie panelu przedniego

Zdjąć przednią ramkę, ciągnąc ją mocno, dopóki nie uwolni się z zatrzasków. Akumulator zasilacza Edge można podłączać bez przerywania pracy i wymienić, gdy zasilacz UPS jest włączony i podłączony do zasilania. Napięcie wyjściowe zostanie podtrzymane, dopóki zasilanie sieciowe jest dostępne.

2. Odłączanie przewodów akumulatora

Rozłączyć złącze akumulatora, ściskając końce obu jego części i odciągając je.

3. Wymywanie modułu akumulatora

Wykręcić cztery wkręty i zdjąć metalową pokrywę akumulatora. Wyjąć zestaw akumulatora.

4. Instalowanie nowego akumulatora

Złącze i nowy akumulator ustawić tak samo jak akumulator oryginalny, następnie wsunąć je do zasilacza UPS. Założyć z powrotem metalową pokrywę akumulatora.

5. Ponowne podłączenie akumulatora i zakładanie panelu przedniego

Podłączyć z powrotem złącze akumulatora. Zatrzasknąć przednią ramkę z powrotem na swoim miejscu.

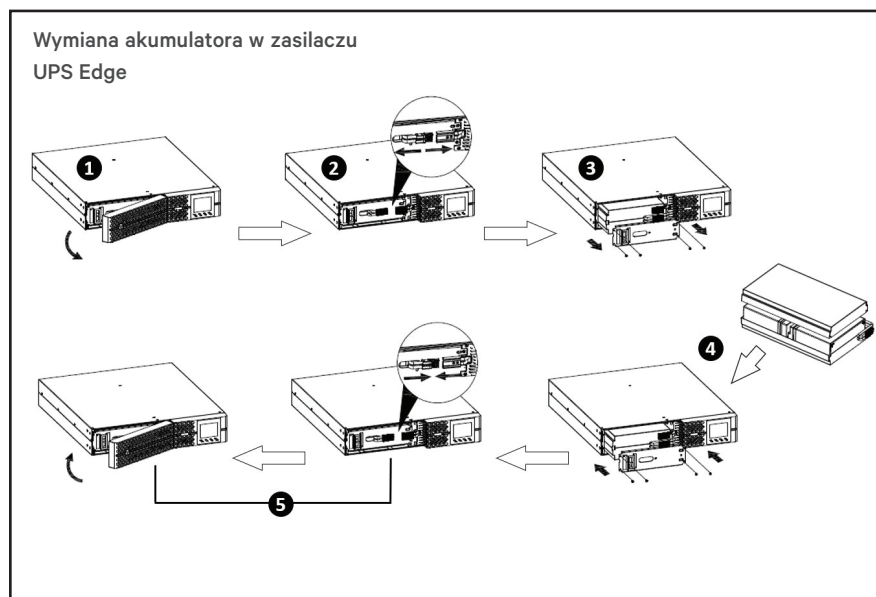
6. Resetowanie statystyk akumulatora

W menu przejść kolejno przez Settings (Ustawienia) > Battery (Akumulator) > Replace Battery (Wymień akumulator) i potwierdzić wymianę akumulatora.

UWAGA: Hasło domyślne do menu ustawień to 111111.

7. Pozbywanie się starego akumulatora

Stare akumulatory należy oddawać do odpowiedniego punktu zbiórki odpadów recyklingowych lub zwracać do firmy Vertiv w materiale opakowaniowym po akumulatorach zamiennych.



Aby skontaktować się z działem pomocy technicznej firmy Vertiv, należy odwiedzić witrynę www.Vertiv.com.

© 2021 Vertiv Group Corp. Wszelkie prawa zastrzeżone. Vertiv i logo Vertiv są znakami towarowymi lub zastrzeżonymi znakami towarowymi firmy Vertiv Group Corp. Wszystkie inne wspomniane nazwy i logotypy są nazwami handlowymi, znakami towarowymi lub zastrzeżonymi znakami towarowymi ich odpowiednich właścicieli. Chociaż dłożono wszelkich starań, aby zapewnić dokładność i kompletność niniejszego dokumentu, firma Vertiv Group Corp. nie ponosi odpowiedzialności i zrzeka się wszelkiej odpowiedzialności cywilnej za szkody wynikające z wykorzystania niniejszych informacji lub za jakiegokolwiek błędy czy przeoczenia. Dane techniczne mogą ulec zmianie bez uprzedzenia.

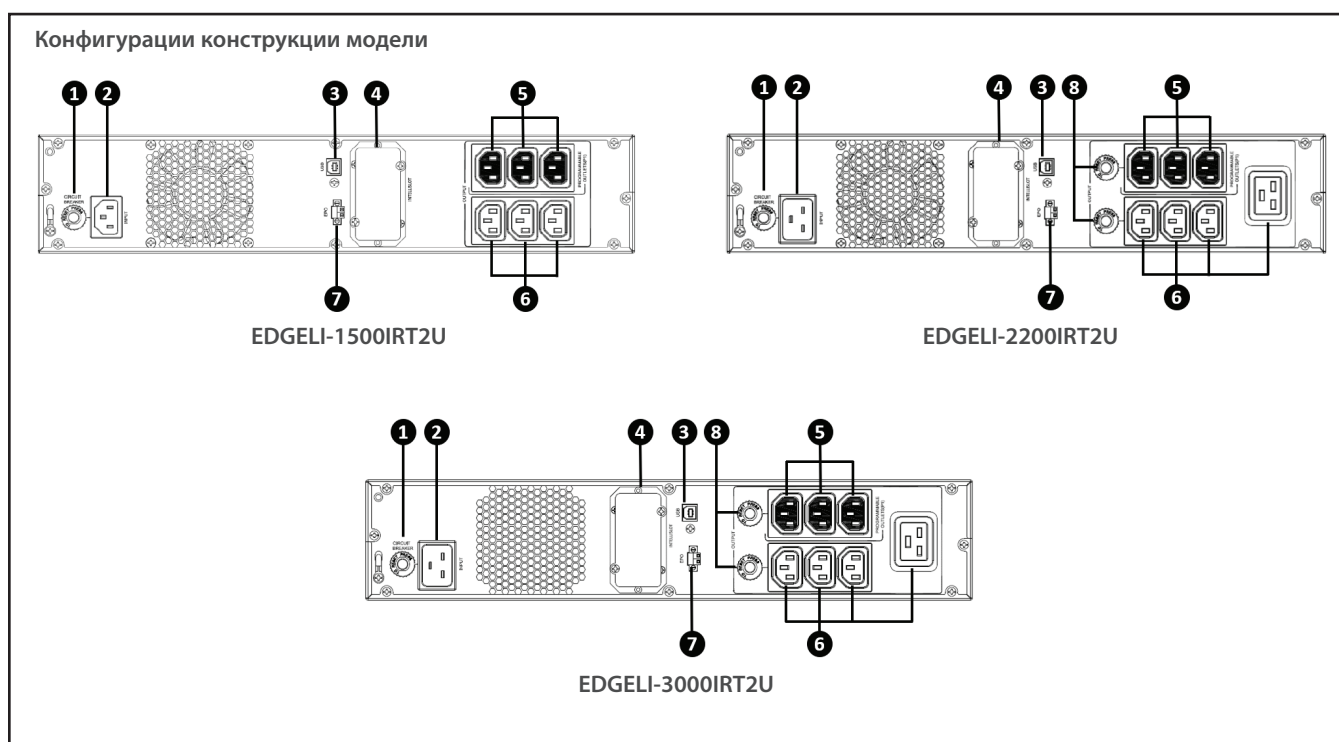


ИБП Vertiv™ Edge Литий-ионная (LI) серия 230 В, 1500–3000 ВА



Благодарим за покупку ИБП производства Vertiv! Мы высоко ценим ваш бизнес и уверены, что приобретенное вами новое устройство обеспечит бесперебойное питание подключенного оборудования на многие годы. Совершив эту покупку, вы можете также рассмотреть полный ассортимент продукции Vertiv, включающий в себя стойки, устройства распределения электропитания, теплотехнические решения, переключатели KVM и последовательные консоли. Vertiv также предлагает широкий ассортимент услуг и расширенных гарантий. Если вам потребуется помощь или техническая поддержка, просим обращаться к одному из наших торговых посредников, в местные ремонтные фирмы или непосредственно в нашу компанию по адресу support.smallups.pdu@vertiv.com. Мы всегда готовы оказать поддержку. Мы искренне надеемся, что вы и дальше будете останавливать выбор на продукции Vertiv для удовлетворения потребностей своей инфраструктуры!

Команда Vertiv



ВАЖНАЯ ИНФОРМАЦИЯ. Перед установкой ИБП Vertiv™ Edge, его подключением к источнику питания или эксплуатацией необходимо ознакомиться с положениями техники безопасности и технических норм. Подробную информацию по работе, обслуживанию и устранению неисправностей см. в руководстве пользователя ИБП Vertiv Edge на веб-сайте www.Vertiv.com.

#	Описание	#	Описание
1	Входной автоматический выключатель	5	Программируемые розетки (белого цвета)
2	Вход питания переменного тока	6	Непрограммируемые розетки
3	Порт связи USB	7	Разъем аварийного отключения (EPO)
4	Порт IntelliSlot	8	Выходные автоматические выключатели

Монтаж

1. Проверка ИБП

Проверьте содержимое коробки. В случае неполной комплектации или при наличии повреждений обратитесь в нашу компанию. В комплект входят следующие компоненты.

Все модели

- ИБП Vertiv™ Edge.
- Пакет с комплектующими в составе:
 - краткое руководство по установке;
 - положения о безопасности и соответствии нормативам;
 - кабель USB с разъемами типов A и B.
- Коробка с комплектом деталей для монтажа направляющей:
 - комплект левой и правой направляющей;
 - винты для монтажа направляющей (M5 x 14 мм), 12 шт.
- Подставка для установки в вертикальном положении, 4 шт.
- Стоечные кронштейны ИБП, 2 шт, винты для стоечных кронштейнов (M4 x 8 мм), 8 шт.
- Выходные кабели с разъемами IEC C13 и C14, 2 шт.

Только модель EDGELI-1500IRT2U

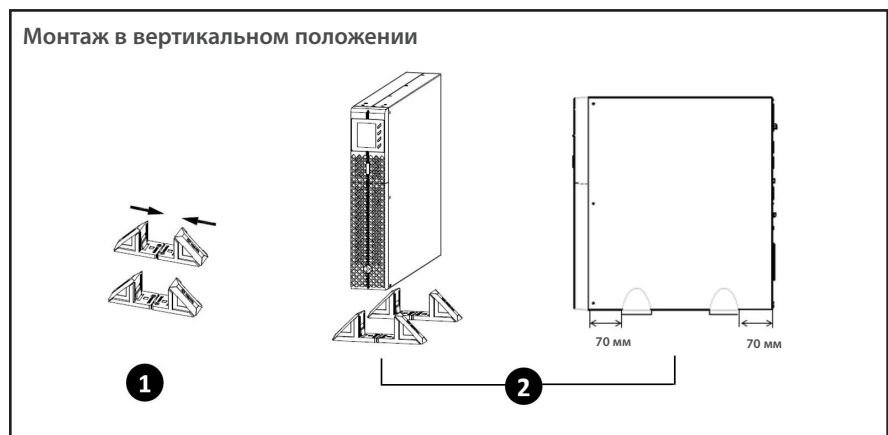
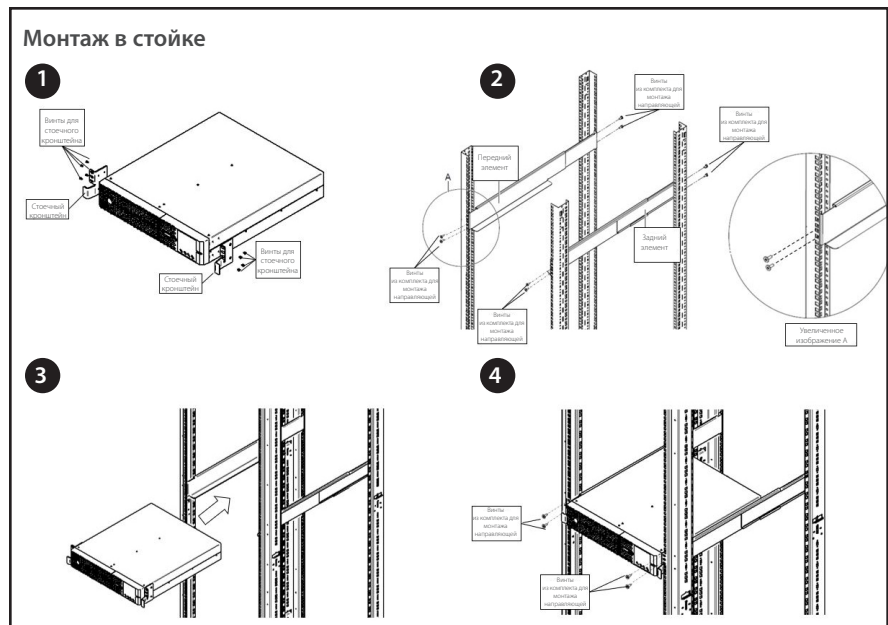
- Входной кабель питания с разъемами IEC Schuko и IEC C13.
- Входной кабель питания с разъемами BS1362 и IEC C13.
- Входной кабель питания с разъемами AUS и IEC C13.

Только модели EDGELI-2200IRT2U и EDGELI-3000IRT2U

- Входной кабель питания с разъемами IEC Schuko и IEC C19.
- Входной кабель питания с разъемами BS1362 и IEC C19.
- Входной кабель питания с разъемами AUS и IEC C19.

2. Выбор места для установки

Установку ИБП Vertiv™ Edge следует выполнять в среде с регулируемой температурой, в которой отсутствуют коррозионные и проводящие загрязнения. Избегайте мест вблизи источников тепла или воды, а также мест, куда падают прямые солнечные лучи. Для обеспечения надлежащего воздушного потока обеспечьте зазор около 10 см с передней и задней стороны ИБП.



3. Монтаж ИБП

ИБП Vertiv™ Edge можно устанавливать в стойку или в вертикальном положении.

Монтаж в стойке

1. Установите стоечные кронштейны на правой и левой стороне в передней части ИБП с помощью четырех соответствующих винтов.
2. Установите задний элемент направляющей на стойку с помощью одного винта из комплекта для монтажа направляющей сверху и одного снизу. Затяните винты неплотно (усилием пальцев). Вставьте передний элемент направляющей в переднюю часть стойки и закрепите его за два нижних отверстия двумя винтами из комплекта для монтажа направляющей. Затяните все винты. Повторите ту же процедуру для второй направляющей.

3. Поместите ИБП с установленными стоечными кронштейнами на опоры направляющих. Для упрощения установки аккумуляторные батареи можно временно снять (см. раздел «Замена аккумуляторной батареи»).
4. Вставьте два винта из комплекта для монтажа направляющей в каждый стоечный кронштейн и направляющую ИБП, чтобы закрепить ИБП в стойке.

Монтаж в вертикальном положении

1. Соедините вместе две подставки для монтажа в вертикальном положении. Повторите ту же процедуру для сборки двух подставок.
2. Установите ИБП на подставки для монтажа в вертикальном положении, отстоящие на 70 мм от каждого края ИБП.

Соединения

1. Подключение нагрузок

На задней стороне ИБП расположены программируемые и непрограммируемые розетки. К непрограммируемым разъемам следует подключать критически важное оборудование (например, компьютеры, мониторы и т. д.), а к программируемым разъемам — менее значимое оборудование (реже используемые периферийные устройства). Не подключайте ИБП к источнику питания, пока не будут выполнены подключения всех нагрузок и все дополнительные подключения.

2. Подключение сетевой коммуникационной платы (дополнительно)

Расширенный контроль работы ИБП Vertiv™ Edge и его управление осуществляется с помощью коммуникационной платы Vertiv™ Liebert® IntelliSlot. Для получения дополнительной информации посетите веб-сайт www.Vertiv.com/IntelliSlot.

1. Снимите два винта и защитную крышку с сетевого коммуникационного разъема, расположенного на задней панели.
2. Вставьте плату в разъем и закрепите ее винтами. Информацию о подключении кабелей и работе платы см. в документации, поставляемой с платой, или по указанной выше ссылке.

3. Коммуникационное соединение USB (дополнительно)

Основной контроль работы ИБП Vertiv™ Edge и самостоятельное управляемое выключение компьютера в случае перебоя в подаче электроэнергии выполняется в помощью программного обеспечения Vertiv™ Power Assist через порт USB. Для получения дополнительной информации посетите веб-сайт www.Vertiv.com/PowerAssist.

4. Подключение разъема аварийного отключения (EPO) (дополнительно)

В соответствии с требованиями национальных и местных норм и регламентов по монтажу проводки разъем EPO выполняет внутри устройства разъединение всех источников питания, подключенных к подсоединенному оборудованию. Для использования этой функции необходимо удалить с разъема EPO, находящегося на задней панели,

установленную на заводе перемычку и подключить к размыкающим контактам, которые в обычном состоянии замкнуты, но размыкаются в случае аварийного отключения питания. В меню «Настр.» логическую схему работы можно изменить на противоположную. Если разъем EPO не используется, оставьте установленную на заводе перемычку на месте и не изменяйте настройку EPO по умолчанию («Актив. откр.») в пункте меню «Настр.».

5. Подключение входа питания переменного тока

Сначала необходимо убедиться, что все нагрузки отключены от питания. Выполните подключение к источнику входного питания/настенной розетке, которые снабжены защитой, реализованной при помощи автоматического выключателя, в соответствии с национальными и местными правилами устройства электроустановок. Входная розетка должна быть подключена к заземлению. После включения ИБП в настенную розетку батарея начинает заряжаться.



ОПИСАНИЕ РАБОТЫ

1. Запуск ИБП

Подключите разъем входного питания ИБП к стабильному источнику тока напряжения 230 В переменного тока. Включится ЖК-дисплей, и начнут заряжаться батареи. Нажмите кнопку **ENTER/ON** и удерживайте ее в течение двух секунд, пока не произойдет включение выходных цепей. ИБП находится в режиме самодиагностики батарей в течение 10 секунд. После успешного завершения самодиагностики батарей ИБП переходит во включенный режим.

2. Завершение работы ИБП

Нажмите кнопку **ENTER/ON** и удерживайте ее в течение двух секунд, после чего в возникшем

диалоговом окне подтвердите выключение ИБП. Это приведет к отключению розеток. Отсоедините входной источник питания.

3. Полное завершение работы ИБП

После выключения ИБП отсоедините источник питания, затем снимите переднюю рамку и отсоедините разъем батареи. Установите рамку на место. Теперь работа устройства полностью завершена.

Техническое обслуживание и замена батарей

Меры предосторожности

Несмотря на то что ИБП Vertiv™ Edge спроектирован и изготовлен в соответствии с нормами обеспечения личной безопасности, его неправильная эксплуатация может привести к поражению электрическим током или возникновению пожара. Для обеспечения безопасности необходимо соблюдать следующие меры предосторожности.

- Перед очисткой ИБП выключайте его и отключайте от источника питания.
- Очистку ИБП следует выполнять сухой тканью. Не используйте жидкие или аэрозольные чистящие средства.
- Запрещено закрывать вентиляционные отверстия или проемы ИБП или вставлять в них предметы.
- Следите за тем, чтобы кабель питания ИБП находился в таком положении, при котором он не может быть поврежден.

Зарядка батарей

Батареи представляют собой литий-ионные батареи, которые должны храниться заряженными для обеспечения их расчетного срока службы. Когда ИБП Vertiv™ Edge подключен к электросети, он непрерывно заряжает батареи. Если предполагается хранение ИБП Vertiv™ Edge в течение длительного времени, рекомендуется подключать его к источнику питания не менее чем на три часа каждые 4–6 месяцев, чтобы обеспечить полную зарядку батарей.

Замена аккумуляторной батареи

ВАЖНАЯ ИНФОРМАЦИЯ. Перед началом работ ознакомьтесь с мерами техники безопасности при работе с батареями, которые можно найти на сайте <https://www.Vertiv.com/ComplianceRegulatoryInfo>.

На ИБП предусмотрена возможность безопасной замены внутренних батарей. Каталожный номер сменной батареи, подходящей для вашей модели ИБП, можно узнать в разделе технических характеристик из руководства пользователя по ссылке www.Vertiv.com.

ПРИМЕЧАНИЕ. Для замены необходимо использовать батарею того же типа и номера модели, что и у изначально установленной батареи.

1. Снятие передней панели

Снимите переднюю рамку, уверенно потянув за нее, чтобы освободились защелки. Батарея Edge поддерживает возможность замены во время работы, поэтому ее можно заменять при включенном ИБП с подключенными разъемами. Питание будет продолжаться подаваться на выходные разъемы, пока на ИБП подается питание из сети.

2. Отсоединение проводов от батареи

Чтобы отсоединить разъем от батареи, необходимо нажать на него по краям и потянуть.

3. Снятие батарейного отсека

Снимите четыре винта и металлическую крышку, закрывающую батарею. Извлеките комплект батареи.

4. Установка новой батареи

Поверните разъем и новую батарею в то же положение, в котором находилась ранее установленная батарея, после чего вставьте их в ИБП. Установите металлическую крышку отсека батарей на место.

5. Подключение батареи и передней панели

Подключите разъемы батареи. Установите обратно переднюю рамку на защелки.

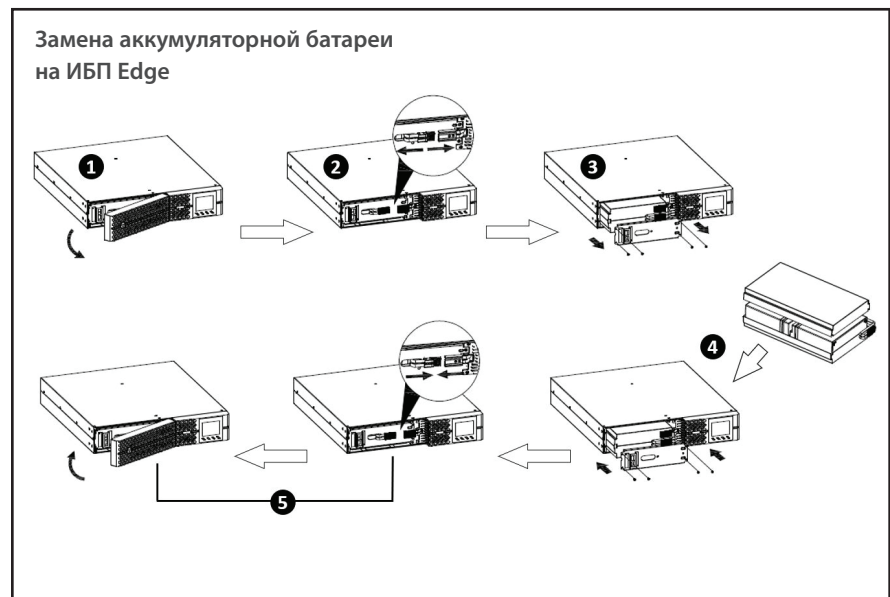
6. Сброс статистической информации о батарее

Откройте пункт меню «Настр.» > «Батарея» > «Замените батар.» и подтвердите факт замены батареи.

ПРИМЕЧАНИЕ. Пароль для выполнения настроек по умолчанию — 111111.

7. Утилизация старой батареи

Для правильной утилизации старых батарей необходимо воспользоваться услугами центра переработки или вернуть батарею компании Vertiv в упаковочном материале, предназначенном для сменных батарей.



Информацию о доступе к центру технической поддержки компании Vertiv см. на веб-сайте www.Vertiv.com.

© Vertiv Group Corp., 2021. Все права защищены. Vertiv и логотип Vertiv являются товарными знаками или зарегистрированными товарными знаками корпорации Vertiv Group Corp. Все остальные названия и логотипы, используемые в настоящем документе, являются товарными знаками или зарегистрированными товарными знаками соответствующих владельцев. Хотя были приняты все меры для обеспечения точности и полноты приведенных сведений, корпорация Vertiv Group Corp. отказывается от любых обязательств и не несет никакой ответственности за любые убытки в результате использования настоящей информации, а также за любые ошибки или упущения. Технические характеристики могут быть изменены без предварительного уведомления.



UPS Vertiv™ Edge

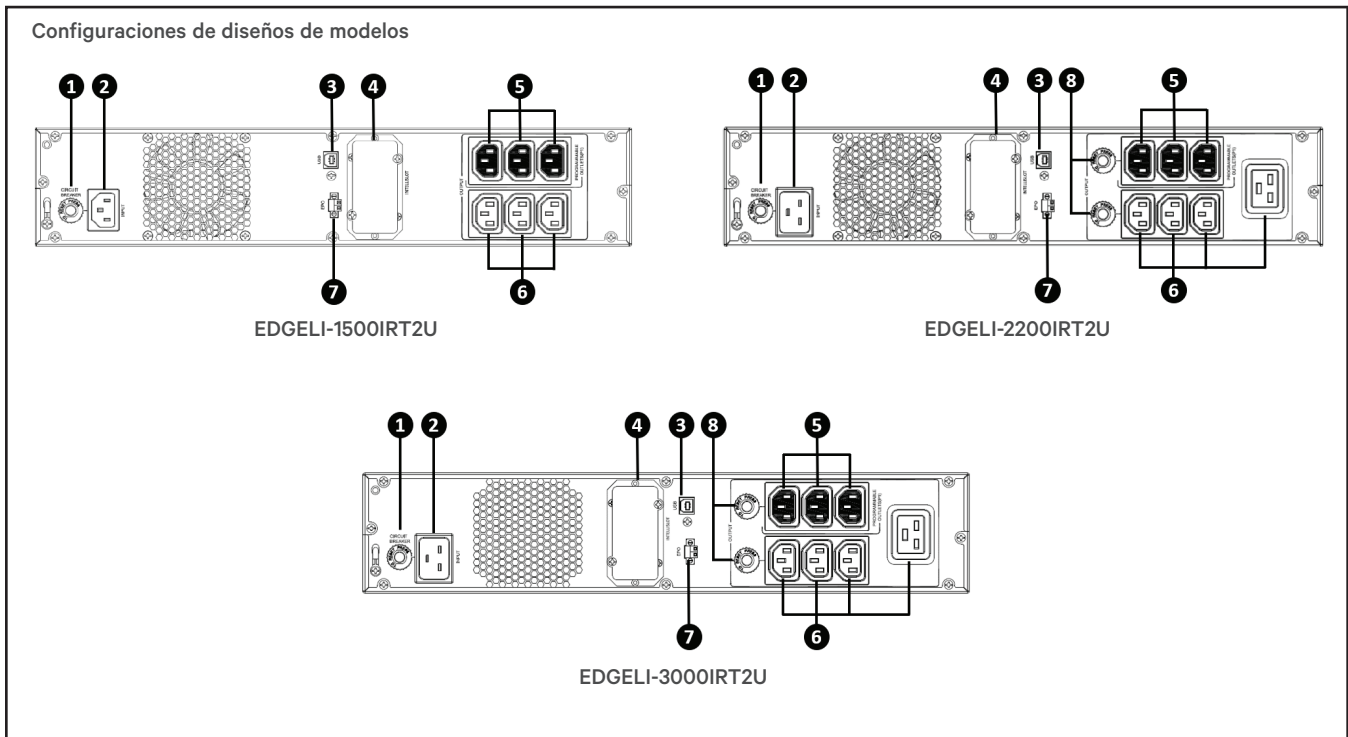
Serie de iones de litio (LI)

230 V, 1500 VA-3000 VA



Gracias por su compra reciente de un UPS Vertiv. Valoramos que nos haya elegido y estamos seguros de que su nuevo producto le proporcionará muchos años de alimentación ininterrumpida a su equipo conectado. Junto con la compra de este producto, debería también echar un vistazo a la línea completa de racks, PDU, soluciones térmicas y consolas serie Vertiv. Vertiv también ofrece una amplia gama de servicios y garantías ampliadas. Si necesita ayuda o asistencia técnica, no dude en ponerse en contacto con uno de nuestros distribuidores o representantes locales, o directamente con nosotros a través de support.smallups.pdu@vertiv.com. Estamos a su servicio para ayudarle. Esperamos sinceramente que siga eligiendo Vertiv para todas sus necesidades de infraestructura futuras.

El equipo Vertiv



IMPORTANTE: antes de instalar, conectar al suministro eléctrico o utilizar el UPS Vertiv™ Edge, consulte la hoja de declaraciones de reglamentación y seguridad. Para obtener información detallada sobre la instalación, el funcionamiento, el mantenimiento y la resolución de problemas, consulte la Guía del usuario de Vertiv Edge disponible en www.Vertiv.com.

N.º	Descripción	N.º	Descripción
1	Disyuntor de entrada	5	Receptáculos programables (blancos)
2	Entrada de CA	6	Receptáculos no programables
3	Puerto de comunicación USB	7	Conector del apagado de emergencia (EPO)
4	Puerto IntelliSlot	8	Disyuntores de salida

Instalación

1. Inspección del UPS

Inspeccione el contenido de la caja. Si falta algo u observa algún daño, póngase en contacto con nosotros. Se incluyen los siguientes artículos:

Todos los modelos:

- UPS Vertiv™ Edge
- Bolsa de accesorios que contiene:
 - Guía de instalación rápida
 - Declaraciones de reglamentación y seguridad
 - Cable USB de tipo A a B
- Caja del kit de rieles
 - Conjunto de rieles izquierdo y derecho
 - 12 tornillos para el kit de rieles (M5 x 14 mm)
- 4 pies de torre
- 2 salientes de rack de UPS con 8 tornillos para el saliente de rack (M4 x 8 mm)
- 2 cables de salida IEC C13 a C14

EDGE1-1500IRT2U solo

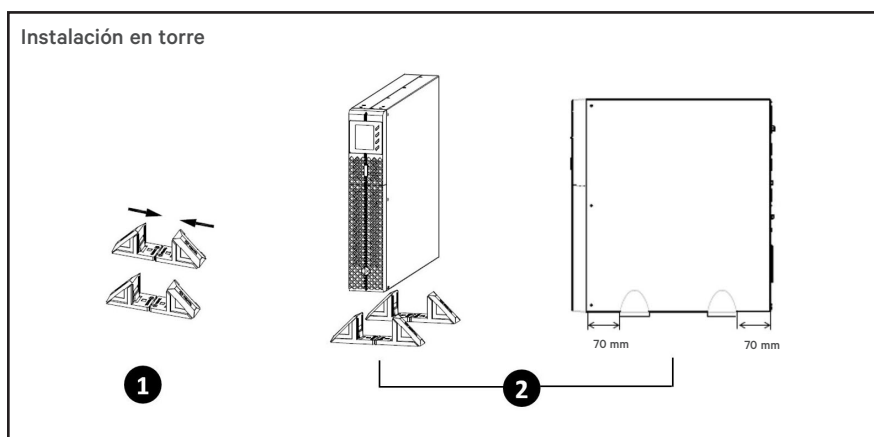
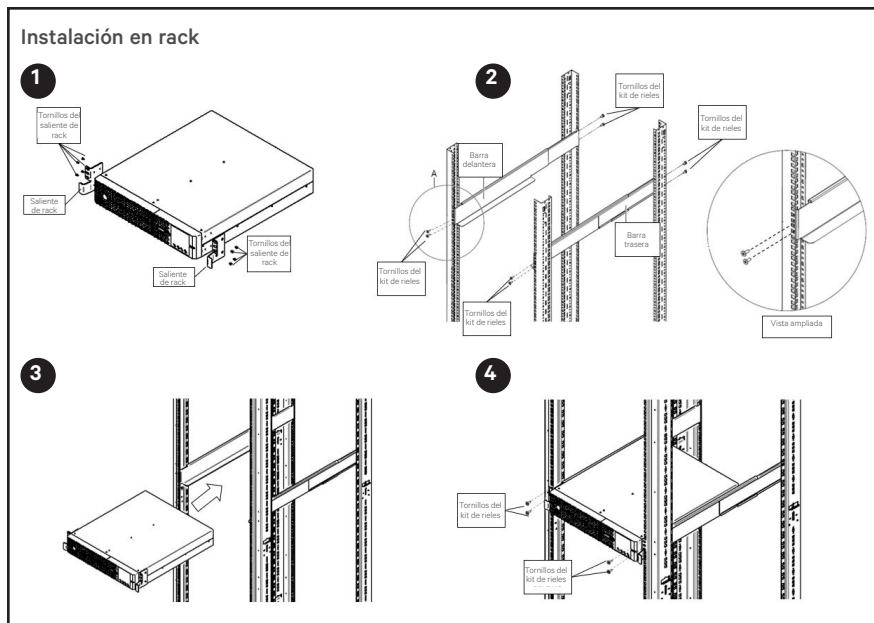
- Cable de alimentación de entrada IEC Schuko a IEC C13
- Cable de alimentación de entrada BS1362 a IEC C13
- Cable de alimentación de entrada AUS a IEC C13

EDGE1-2200IRT2U y EDGE1-3000IRT2U solo

- Cable de alimentación de entrada IEC Schuko a IEC C19
- Cable de alimentación de entrada BS1362 a IEC C19
- Cable de alimentación de entrada AUS a IEC C19

2. Elección de la ubicación

Instale el UPS Vertiv™ Edge en un entorno de temperatura controlada que no tenga contaminantes corrosivos ni conductivos. Evite los lugares cercanos a fuentes de calor o agua y la exposición a la luz solar directa. Para garantizar un caudal de aire adecuado, deje 10 cm de espacio en la parte delantera y trasera del UPS.



3. Instalación del UPS

El UPS Vertiv™ Edge puede instalarse en configuración de rack o torre.

Para instalación en rack:

1. Acople un saliente de rack con cuatro tornillos de saliente de rack a los laterales delanteros derecho e izquierdo del UPS.
2. Instale la barra trasera del riel en el rack con un tornillo del kit de rieles en la parte superior y otro en la parte inferior. Enrosque los tornillos sin apretar (ajuste manual). Deslice la barra delantera del riel hacia la parte delantera del rack y asegure los dos orificios inferiores al rack con dos

tornillos del kit de rieles. Apriete todos los tornillos. Repita el procedimiento en el segundo riel.

3. Coloque el UPS con los salientes de rack instalados sobre los soportes del riel. Las baterías pueden retirarse temporalmente para facilitar la instalación (consulte la sección Sustitución de la batería).
4. Acople dos tornillos del kit de rieles a cada saliente de rack del UPS para asegurar el UPS al rack.

Para instalación en torre:

1. Conecte dos pies de torre entre sí. Repita el procedimiento para montar dos soportes de torre.

UPS Vertiv™ Edge

Guía de instalación rápida



2. Coloque el UPS en los soportes de torre a 70 mm de cada borde del UPS.

Conexiones

1. Conexión de las cargas

El UPS tiene tomas posteriores programables y no programables. Conecte los equipos críticos (como equipos informáticos, monitores, etc.) en las tomas no programables y los equipos menos críticos (periféricos de uso menos frecuente) en las tomas programables. No conecte la alimentación de entrada del UPS hasta que se hayan realizado todas las conexiones de carga y opcionales.

2. Conexión de tarjeta de comunicación de red (opcional)

El uso de una tarjeta de comunicaciones Vertiv™ Liebert® IntelliSlot permite efectuar una monitorización avanzada y un control sencillo del Vertiv™ Edge. Visite www.Vertiv.com/IntelliSlot para obtener más información.

1. Retire los dos tornillos y la cubierta protectora del puerto de comunicaciones de red del panel trasero.
2. Inserte la tarjeta en el puerto y asegúrela con los tornillos. Consulte la documentación que acompaña la tarjeta o el enlace previamente indicado para obtener información sobre el funcionamiento y la conexión del cable.

3. Conexión mediante comunicación USB (opcional)

El uso del software Vertiv™ Power Assist a través del puerto USB permite la monitorización básica del Vertiv™ Edge y el apagado controlado autónomo del equipo informático en caso de producirse un fallo de alimentación. Visite www.Vertiv.com/PowerAssist para obtener más información.

4. Conexión del apagado de emergencia (EPO) (opcional)

A fin de cumplir con los códigos y reglamentos del cableado nacional y local, el conector EPO desconecta internamente todas las fuentes de alimentación del equipo conectado. Para utilizar esta función, retire el puente instalado de fábrica en el conector EPO del panel trasero y conéctelo a contactos activos abiertos que están normalmente cerrados, pero abiertos durante una situación de apagado de emergencia. La lógica de funcionamiento puede invertirse en el menú Ajustes. Si no utiliza el conector EPO, deje el puente instalado de fábrica en su sitio y el ajuste EPO predeterminado (activo abierto) en el menú Ajustes.

5. Conexión de una entrada de CA

Asegúrese de desactivar primero todas las cargas. Conecte la unidad a una fuente de alimentación de entrada/toma de pared que tenga una protección adecuada por medio de un disyuntor según los códigos eléctricos nacionales y locales. El receptáculo de entrada debe tener una conexión a tierra. Una vez que el UPS esté conectado a la toma de la pared, comenzará a cargar la batería.

FUNCIONAMIENTO

1. Inicio del UPS



Conecte el enchufe de entrada del UPS a una fuente de 230 V CA estable. La pantalla LCD se enciende y las baterías comienzan a cargarse. Mantenga pulsado el botón **ENTER/** durante dos segundos hasta que la salida se

active. El UPS permanecerá en modo de prueba automática de la batería durante 10 segundos. Una vez terminada correctamente la prueba automática de la batería, el UPS quedará en modo encendido.

2. Apagado del UPS

Mantenga pulsado el botón **ENTER/** durante dos segundos y use la ventana emergente para confirmar que el UPS debe apagarse. De este modo, se desconectarán las tomas. Desconecte la alimentación de entrada.

3. Apagado completo del UPS

Tras apagar el UPS, desconecte la alimentación de entrada, retire a continuación la cubierta biselada frontal y desconecte el conector de la batería. Vuelva a colocar la cubierta biselada frontal. Ahora la unidad está completamente apagada.

Mantenimiento y sustitución de la batería

Precaución

Aunque el UPS Vertiv™ Edge está diseñado y fabricado para garantizar la seguridad personal, el uso inadecuado puede provocar descargas eléctricas o incendios. Para garantizar su seguridad, observe las siguientes precauciones:

- Apague y desenchufe el UPS antes de limpiarlo.
- Limpie el UPS con un paño seco. No utilice limpiadores líquidos ni en aerosol.
- Jamás bloquee o inserte ningún objeto en los orificios de ventilación ni en otras aberturas del UPS.
- No coloque el cable de alimentación del UPS donde pueda dañarse.

Carga de la batería

Las baterías son de iones de litio y deben mantenerse cargadas para alcanzar la duración estimada. El UPS Vertiv™ Edge carga las

UPS Vertiv™ Edge

Guía de instalación rápida



baterías de manera continua cuando está conectado a la alimentación de entrada de la red de suministro. Si el UPS Vertiv™ Edge se va a almacenar durante largo tiempo, es recomendable que se conecte a la alimentación de entrada durante un mínimo de tres horas cada cuatro a seis meses para garantizar la recarga de las baterías.

Sustitución de la batería

IMPORTANTE: antes de continuar, revise las precauciones sobre seguridad de la batería disponibles en <https://www.vertiv.com/ComplianceRegulatoryInfo>.

Puede sustituir el paquete de baterías interno de manera segura. Consulte las especificaciones de la Guía del usuario en línea disponible en www.Vertiv.com, para obtener el número de referencia de la batería de repuesto para su número de modelo de UPS.

NOTA: cambie la batería solo por otra del mismo tipo y número que la batería originalmente instalada.

1. Extracción del panel frontal

Para quitar la cubierta biselada frontal, tire firmemente de esta hasta que se aflojen los enganches. La batería Edge puede intercambiarse en caliente, mientras el UPS está encendido y enchufado. Siempre que la red de suministro esté disponible, la alimentación a las salidas se mantendrá.

2. Desconexión de los cables de la batería

Apriete los extremos del conector de la batería y tire de ellos para desconectarlos.

3. Extracción de la caja de la batería

Retire los cuatro tornillos y la cubierta metálica de la batería. Extraiga el kit de batería.

4. Instalación de la batería nueva

Oriente el conector y la nueva batería del mismo modo que la batería original y, a continuación, deslícelos hacia el UPS. Vuelva a instalar la cubierta metálica de la batería.

5. Reconexión de la batería y del panel frontal

Reconecte los conectores de la batería. Vuelva a colocar la cubierta biselada frontal.

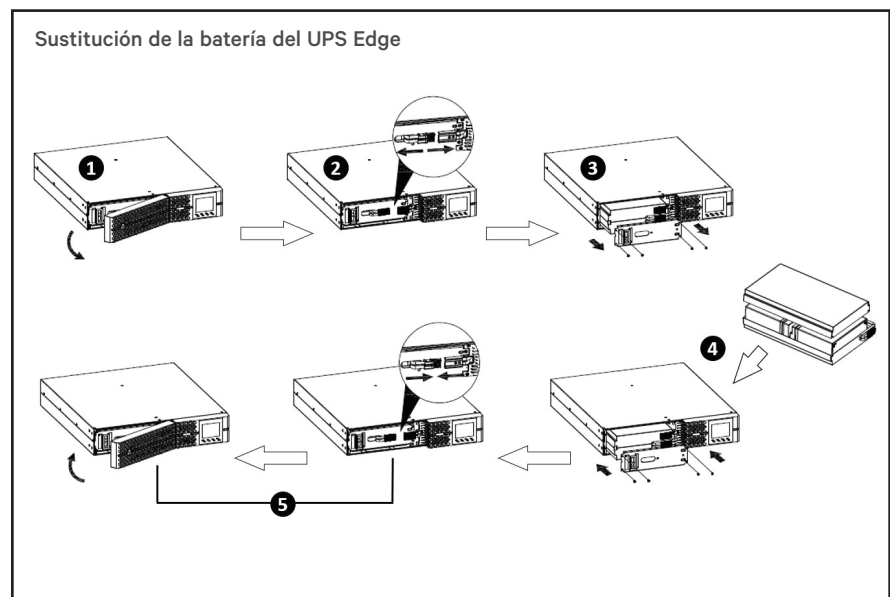
6. Restablecimiento de las estadísticas de la batería

Desplácese por el menú hasta llegar a Ajustes > Batería > Sustituir bat. y confirme la sustitución de la batería.

NOTA: la contraseña de ajustes predeterminada es 111111.

7. Eliminación de la batería usada

Deseche correctamente las baterías usadas en un centro de reciclaje adecuado o devuélvalas a Vertiv con el embalaje provisto con las baterías de repuesto.



Para ponerse en contacto con el servicio de asistencia técnica de Vertiv, visite www.Vertiv.com

© 2021 Vertiv Group Corp. Todos los derechos reservados. Vertiv y el logotipo de Vertiv son marcas comerciales o marcas comerciales registradas de Vertiv Corp. Todos los demás nombres y logotipos a los que se hace referencia son nombres comerciales, marcas comerciales o marcas comerciales registradas de sus respectivos propietarios. Aunque se han tomado todas las precauciones para garantizar la exactitud y la integridad de la información incluida en el presente documento, Vertiv Group Corp. no asume ninguna responsabilidad, y rechaza toda responsabilidad legal, por daños resultantes del uso de esta información o causados por cualquier error u omisión. Las especificaciones están sujetas a cambios sin previo aviso.



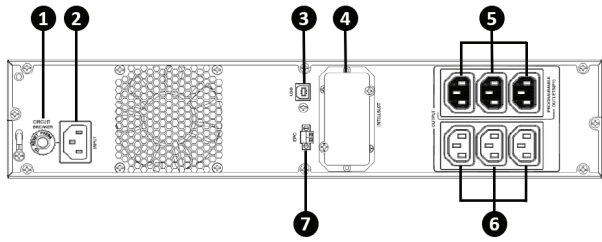
Vertiv™ Edge KGK Lityum İyon (LI) Serisi 230 V 1.500 VA - 3.000 VA



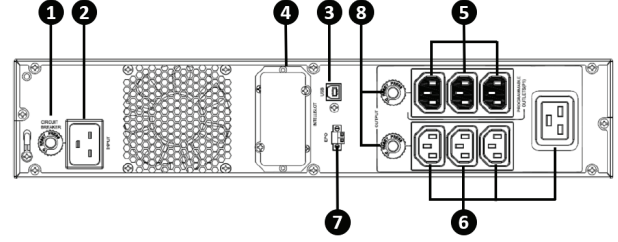
Vertiv KGK satın aldığınız için teşekkür ederiz. İşletmenizi takdir ediyoruz ve yeni ürününüzün bağlı ekipmanlarınıza yıllarca kesintisiz güç sağlayacağına inanıyoruz. Satın almış olduğunuz ürünün yanı sıra Vertiv'in raflar, PDU'lar, termal çözümler, KVM anahtarları ve seri konsollardan oluşan ürün serisine de göz atabilirsiniz. Ayrıca Vertiv, çeşitli hizmetler ve genişletilmiş garantiler de sunar. Yardıma veya desteğe ihtiyaç duyarsanız bir satıcımıza, yerel temsilcilik firmamıza veya support.smallups.pdu@vertiv.com adresi üzerinden doğrudan bize ulaşabilirsiniz. Size destek sunmak için buradayız. Gelecekteki tüm altyapı ihtiyaçlarınızda Vertiv'i seçmeye devam edeceğinizi umuyoruz.

Vertiv Ekibi

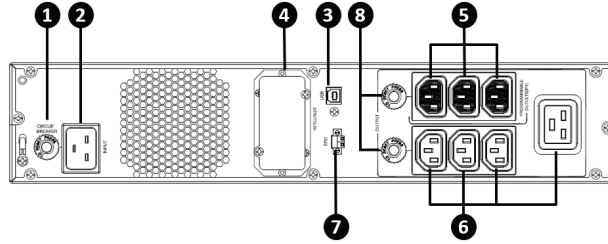
Model Tasarım Konfigürasyonları



EDGELI-1500IRT2U



EDGELI-2200IRT2U



EDGELI-3000IRT2U

ÖNEMLİ: Vertiv™ Edge KGK ürününüzü kurmadan, şebekeye bağlamadan veya çalıştırmadan önce lütfen Güvenlik ve Yönetmelikler İle İlgili Açıklamalar sayfasını gözden geçirin. Ayrıntılı kurulum, çalışma, bakım ve sorun giderme bilgileri için www.Vertiv.com web sitesindeki Vertiv Edge Kullanım Kılavuzu'na bakın.

#	Açıklama	#	Açıklama
1	Giriş devre kesicisi	5	Programlanabilir prizler (beyaz)
2	AC girişi	6	Programlanamayan prizler
3	USB iletişimi bağlantı noktası	7	Acil Kapatma (EPO) bağlayıcısı
4	IntelliSlot bağlantı noktası	8	Çıkış devresi kesicileri

Vertiv™ Edge KGK

Hızlı Kurulum Kılavuzu



Kurulumlar

1. KGK'yı İnceleme

Kutu içeriğini inceleyin. Eksik veya hasarlı bir öğe varsa bize ulaşın. Kutuda şu öğeler yer alır:

Tüm modeller:

- Vertiv™ Edge KGK
- Aşağıdakileri içeren aksesuar çantası
 - Hızlı kurulum kılavuzu
 - Güvenlik ve yönetmelikler ile ilgili açıklamalar
 - USB Type A - B kablosu
- Ray seti kutusu
 - Sol ve sağ ray seti
 - 12 x Ray seti vidası (M5 x 14 mm)
- 4 x Kule ayağı
- 2 x KGK raf kulağı ve 8 x raf kulak vidası (M4 x 8 mm)
- 2 x IEC C13 - C14 çıkış kablosu

Yalnızca EDGELI-1500IRT2U

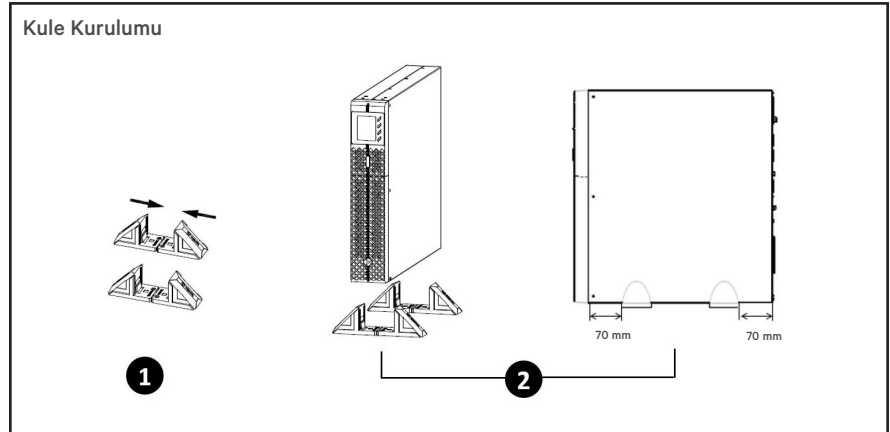
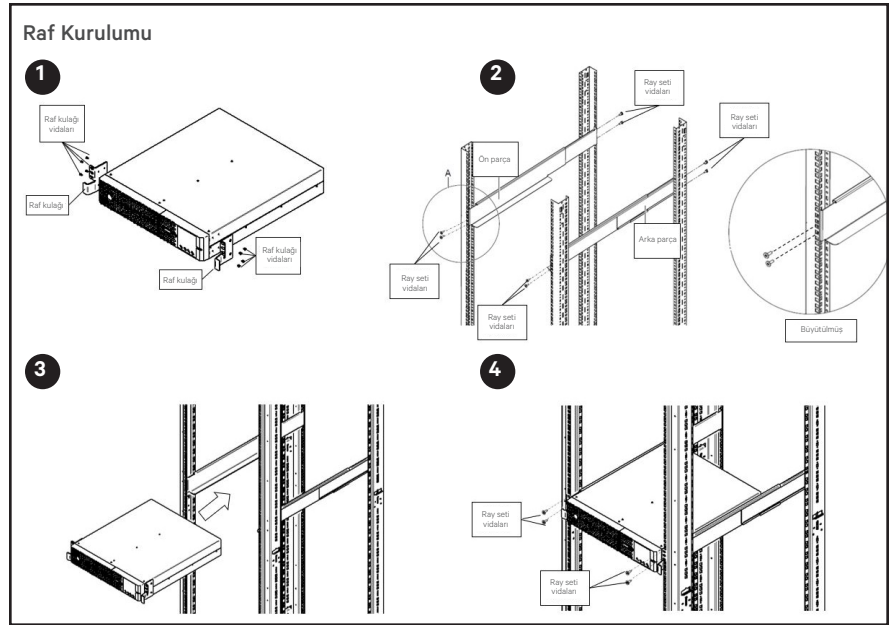
- IEC Schuko - IEC C13 giriş gücü kablosu
- BS1362 - IEC C13 giriş gücü kablosu
- AUS - IEC C13 giriş gücü kablosu

Yalnızca EDGELI-2200IRT2U ve EDGELI-3000IRT2U

- IEC Schuko - IEC C19 giriş gücü kablosu
- BS1362 - IEC C19 giriş gücü kablosu
- AUS - IEC C19 giriş gücü kablosu

2. Konum Seçme

Vertiv™ Edge KGK'yı, aşındırıcı ve iletken özellikli kirleticilerden arındırılmış, sıcaklık kontrollü bir ortama yerleştirin. Isı veya su kaynaklarının yakınında bulunan ve doğrudan güneş ışığına maruz kalan yerlerden kaçınin. Uygun düzeyde hava akışı için, KGK'nın önünde ve arkasında onar santimetrelük boşluk bırakın.



3. KGK'yı Kurma

Vertiv™ Edge KGK, raf veya kule konfigürasyonunda kurulabilir.

Raf kurulumu için:

1. KGK'nın ön bölümünün sağ ve sol taraflarına dörder kulak vidası gelecek şekilde bir raf kulağı takın.
2. Rayın arka parçasını, biri üstte biri alatta olacak şekilde iki ray seti vidasıyla rafa takın. Vidaları gevşek bir şekilde (parmakla sıkılabilecek kadar) sıkın. Rayın ön parçasını rafın ön kısmına doğru kaydırın ve rafın alt kısmındaki iki deliği, iki ray seti vidasıyla sabitleyin. Tüm vidaları sıkın. İşlemi ikinci ray için de tekrarlayın.

3. Raf kulakları monte edilmiş durumdaki KGK'yı ray desteklerinin üzerine yerleştirin. Daha kolay kurulum için aküler geçici olarak çıkarılabilir (bkz. Aküyü Değiştirme bölümü)

4. Her bir KGK raf kulağına ve raya iki ray seti vidası takarak KGK'yı rafa sabitleyin.

Kule kurulumu için:

1. İki kule ayağını birbirine bağlayın. Bu işlemi iki kule standı elde edecek şekilde tekrarlayın.
2. KGK'yı, KGK'nın kenarlarıyla aralarında 70 mm mesafe bulunacak şekilde konumlandırılmış kule stantlarına yerleştirin.

Vertiv™ Edge KGK

Hızlı Kurulum Kılavuzu



Bağlantılar

1. Yükleri bağlama

KGK'da programlanabilen ve programlanamayan arka prizler bulunur. Kritik ekipmanınızı (bilgisayar, monitör gibi) programlanamayan prizlere, daha az kritik olan ekipmanınızı (daha az kullanılan çevre birimleri) ise programlanabilir prizlere takın. Tüm yük bağlantıları ve isteğe bağlı bağlantılar yapıldıktan sonra KGK girişi gücünü bağlamayın.

2. Ağ iletişim kartı bağlantısı (isteğe bağlı)

Vertiv™ Edge ürününe ilişkin gelişmiş izleme ve kolay kontrol işlemleri, bir Vertiv™ Liebert® IntelliSlot Communications kartı kullanılarak gerçekleştirilebilir. Daha fazla bilgi için www.Vertiv.com/IntelliSlot sayfasını ziyaret edin

1. Arka panelde bulunan ağ iletişim bağlantı noktasındaki iki vidayı ve koruyucu kapağı çıkarın.

2. Kartı bağlantı noktasına takın ve vidalarla sabitleyin. Kablo bağlantıları ve çalıştırma hakkında bilgi için kartla ilgili belgelere veya yukarıdaki bağlantıya başvurun.

3. USB iletişim bağlantısı (isteğe bağlı)

Vertiv™ Edge ürününe ilişkin temel izleme işlemleri ve bir güç kesintisi durumunda bilgisayarınızın gözetimsiz şekilde kontrollü olarak kapatılması, USB bağlantı noktası aracılığıyla Vertiv™ Power Assist yazılımı kullanılarak gerçekleştirilebilir. Daha fazla bilgi için www.Vertiv.com/PowerAssist sayfasını ziyaret edin.

4. Acil kapatma (EPO) bağlantısı (isteğe bağlı)

Ulusal ve yerel kablo yasa ve yönetmelikleri uyarınca EPO bağlayıcısı, bağlı ekipmana ilişkin tüm güç kaynaklarının bağlantılarını dahili olarak keser. Bu özelliği kullanmak için, fabrikada EPO

bağlayıcısının arka paneline takılmış olan bağlantı telini çıkarın ve normalde kapalı ancak acil kapatma durumunda açık olan etkin ve açık temas noktalarına bağlayın. Çalışma mantığı ayarlar menüsünde tersine çevrilebilir. EPO bağlayıcısını kullanmayacaksanız fabrikada takılmış olan bağlantı telini yerinde bırakın ve ayarlar menüsündeki varsayılan (active open (etkin ve açık)) EPO ayarını değiştirmeyin.

5. AC girişini bağlama

Öncelikle tüm yüklerin kapalı olduğundan emin olun. Devre kesici ile ulusal ve yerel elektrik yasaları uyarınca bir devre kesici tarafından düzgün şekilde korunan bir giriş güç kaynağına/prize bağlayın. Giriş prizinin topraklanmış olması gerekir. KGK prize bağlandıktan sonra aküyü şarj etmeye başlar.

ÇALIŞTIRMA

1. KGK'yı başlatma



KGK giriş kablosunu stabil bir 230 VAC kaynağa bağlayın. LCD ekran açılır ve aküler şarj olmaya başlar. Çıkış açılana kadar **ENTER/** düğmesini iki saniye basılı tutun. KGK 10 saniyelik Battery Self Test (Otomatik Akü Testi) moduna alınır. Başarılı bir otomatik akü testinin ardından KGK On (Açık) moduna geçer.

2. KGK'yı kapatma

ENTER/ düğmesini iki saniye basılı tutun ve KGK'nın kapatılmasını onaylamak için açılır pencereyi kullanın. Bu işlemle birlikte prizler kapanır. Giriş gücünü kesin.

3. KGK'yı tamamen kapatma

KGK'yı kapattıktan sonra, giriş gücünü kesin, ardından ön çerçeveyi çıkarın ve akü bağlayıcısının bağlantısını kesin. Ön çerçeveyi değiştirin. Birim tamamen kapanır.

Bakım ve Akü Değişimi

Önlem

Vertiv™ Edge KGK kişisel güvenliğinizi sağlayacak şekilde tasarlanıp üretilmiş olsa da yanlış kullanım elektrik çarpmasına veya yangına neden olabilir. Güvenliği sağlamak için aşağıdaki önlemlere uyun:

- KGK'yı temizlemeden önce kapatın ve fişini çekin.
- KGK'yı kuru bir bezle temizleyin. Sıvı veya aerosol içeren temizleyiciler kullanmayın.
- KGK'nın havalandırma deliklerini veya diğer açıklıklarını hiçbir zaman engellemeyin ya da bu kısımlara herhangi bir nesne yerleştirmeyin.
- KGK güç kablosunu hasar alabileceği yerlere yerleştirmeyin.

Akü Şarjı

Aküler lityum iyon türündedir ve tasarım ömürlerinin korunması için, şarj edilmiş olarak muhafaza edilmelidir. Vertiv™ Edge KGK, şebeke giriş gücüne bağlı olarak sürekli olarak aküleri şarj eder. Vertiv™ Edge KGK uzun süre saklanacaksa akülerin tam olarak şarj olmasını sağlamak için KGK'yı her dört ila altı ayda bir en az üç saat boyunca güç girişine bağlı bırakmanızı öneririz.

Vertiv™ Edge KGK

Hızlı Kurulum Kılavuzu



Aküyü Değiştirme

ÖNEMLİ: Devam etmeden önce lütfen <https://www.vertiv.com/ComplianceRegulatoryInfo> web sitesindeki akü güvenlik önlemlerini gözden geçirin.

Dahili akü paketini güvenli bir şekilde değiştirebilirsiniz. KGK model numaranıza ilişkin değiştirme aküsünün parça numarasına ulaşmak için www.Vertiv.com web sitesindeki Kullanım Kılavuzu'nda bulunan Teknik Özellikler bölümüne bakın.

NOT: Aküyü, orijinal olarak takılmış olan aküyle aynı türde ve aynı numaraya sahip bir aküyle değiştirin.

1. Ön paneli çıkarma

Tırnaklar yerinden çıkana kadar kuvvetli bir şekilde çekerek ön paneli çıkarın. Edge ürününün aküsü çalışırken değiştirilebilir türdedir, yani KGK açık ve takılı durumdayken değiştirilebilir. Şebeke gücü mevcut oldukça prizlere güç verilmeye devam edilir.

2. Akü kablolarının bağlantısını kesme

Akü bağlayıcısının uçlarını sıkıp çekerek bağlantısını kesin.

3. Akü kutusunu çıkarma

Dört vidayı ve metal akü kapağını çıkarın. Akü setini çekerek çıkarın.

4. Yeni aküyü takma

Bağlayıcıyı ve yeni aküyü orijinal aküyle aynı yönde hizalayın ve ardından KGK'nın içine doğru kaydırın. Metal akü kapağını geri takın.

5. Aküyü ve ön paneli geri takma

Akü bağlayıcılarını yeniden bağlayın. Ön çerçeveyi yerine geri oturtun.

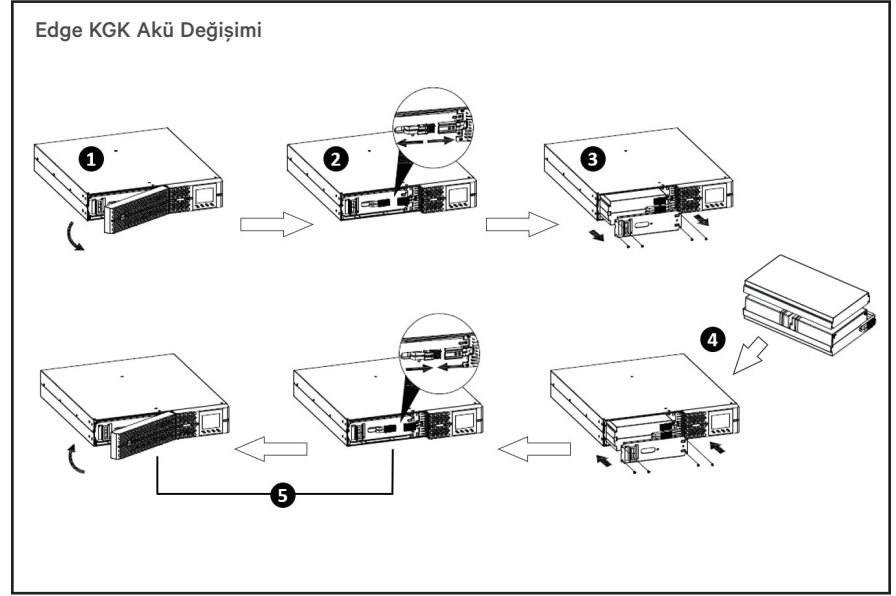
6. Pil istatistiklerini sıfırlama

Menüde Settings (Ayarlar) > Battery (Akü) > Replace Battery (Aküyü Değiştir) bölümüne gidin ve akü değiştirme işlemini onaylayın.

NOT: Varsayılan Ayarlar parolası 111111 şeklindedir.

7. Eski akünün atılması

Eski pilleri uygun bir geri dönüşüm merkezine düzgün şekilde atın veya değiştirme akülerine ilişkin ambalaj malzemesiyle birlikte Vertiv'e teslim edin.



Vertiv Teknik Destek bölümüne ulaşmak için www.Vertiv.com adresini ziyaret edin.

© 2021 Vertiv Group Corp. Tüm hakları saklıdır. Vertiv ve Vertiv logosu, Vertiv Corp. şirketine ait ticari markalar veya tescilli ticari markalardır. Bahsi geçen diğer tüm adlar ve logolar ilgili sahiplerine ait ticari unvanlar, ticari markalar veya tescilli ticari markalardır. İşbu belgenin doğruluğunu ve eksiksizliğini sağlamak için gereken önlem alınmış olsa da Vertiv Group Corp., bu bilgilerin kullanımından doğan hasarlar veya hatalar ya da eksiklikler için herhangi bir yükümlülük kabul etmez. Teknik özellikler önceden haber verilmeksizin değiştirilebilir.

