



**RACKS MURALES  
WALL RACKS  
COFFRETS MURAUX**

**EASYRACK**

### ESP

- Armarios 19" para el soporte mural de instalaciones de redes, telecomunicaciones y equipos electrónicos.
- Diseñado según normas IEC 60 297-2, DIN 41494 partes 1 y 7, ANSI / EIA-310-D y UNE 20 539-2.
- Premontado en Flat-Pack. Montaje de estructura sin herramientas.
- 2 perfiles 19" de acero, espesor 1.5 mm, desplazables en profundidad.
- Fijación rápida con dos tornillos de 1/4 de vuelta.
- Puerta frontal de vidrio de seguridad, espesor 4 mm, con marco en perfil de aluminio. Sentido de apertura alternable en montaje y cierre por llave.
- Sin puerta posterior, excepto 18U y 24U en versión al suelo: en acero 1 mm, sentido apertura alternable en montaje, con cierre por llave.
- Laterales con tapas desmontables (excepto SOHO), con cierres rápidos de 1/4 de vuelta.
- Tapas sup./inf. con premechanizados para fijación de unidad de ventilación de 1 o 2 ventiladores. Incluye tapetas de plástico (sup./inf.) mecanizables para paso de cables.
- Pies de nivelación en 18U y 24U versión a suelo.
- Capacidad de carga recomendada: 40 Kg.

**Acabados:** Pintado epoxy gris grafito texturizado, cantoneras similar a RAL 5007.

**Entrega:** Premontado (Flat-pack) en caja de cartón con asa de plástico (excepto versiones SOHO y FRAME).

### ENG

- 19" wall mounted cabinets. For cabling, telecommunications, IT and industrial installations.
- Designed in accordance with IEC60 297-2, DIN 41944 part 1 and 7, ANSI/EIA-310 and UNE 20 539-2.
- Delivered flat packed for ease of access to all installations. Also reduces associated logistic costs and offers greater protection during transit.
- Fast and efficient assembly without tools.
- 2x 19" mounting profiles. Variable depth, in 20mm increments. Numbered "U's" optional.
- Fast fixings 1/4 turn locks.
- New front door with aluminium frame. Tempered, smoked safety glass.
- No rear panel or door. 18U/24U self-standing version includes rear door with key lock as standard.
- Easily removable side panels with 2x 1/4 turn locks. Except SOHO version.
- Newly designed top and base panels, with ventilated areas for installation of the new modular fan trays.
- New cable entry options for the top panels. With plastic blanking covers or optional brush strip fittings.
- Levelling feet included with the 18U/24U self-standing version.
- Distributed recommended load capacity: 40 Kg

**Finishes:** Graphite Grey epoxy paint and standard blue corners pieces similar to RAL 5007.

**Delivery:** Flat packed with carrying handle. (Except SOHO and FRAME versions).

### FRA

- Coffrets muraux 19", pour installations de câblage, Télécommunications, IT et installations industrielles. Conception selon les normes IEC 60 297-2, DIN 41944 part. 1 & 7, ANSI/EIA-310 et UNE 20 359-2.
- Livraison en emballage "Flat-pack" pour un accès facilité quelque soit le lieu de l'installation, réduisant de même les besoins et les coûts logistiques, tout en assurant également une meilleure protection lors du transport.
- Assemblage rapide et efficace sans outillage.
- 2x Profils intérieurs 19". Profondeur variable par pas de 20 mm. Numérotation des "U" en option. Fixation rapide par boulons 1/4 de tour.
- Nouvelle porte avec cadre d'aluminium et verre de sécurité trempé et fumé.
- Pas de panneau postérieur ou de porte. Les versions 18U/24U de sol en produit standard inclut une porte postérieure avec serrure.
- Latéraux facilement démontables par 2 boulons 1/4 de tour, à l'exception de la version SOHO.
- Nouveaux design de panneaux de toit avec zones d'aération prêtes pour le montage des nouvelles unités de ventilation modulaire.
- Nouvelles sorties de câblage en toit et base pour l'installation de panneaux passe-câbles à balai ou bien de panneaux pleins mécanisables.
- Pies de nivellement inclus dans les versions 18U/24U de sol.
- Capacité de charge distribuée recommandée: 40 Kg.

**Finitions :** peinture époxy gris graphite, couvercles de cornières standard en bleu similaire à RAL 5007.

**Emballage :** en "Flat pack". Avec poignée de transport (excepté FRAME).



EASYPACK

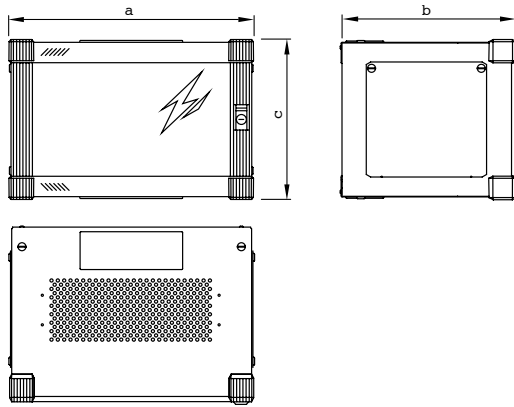


EASYPACK 18U/24U SELF-STANDING



EASYPACK FRAME





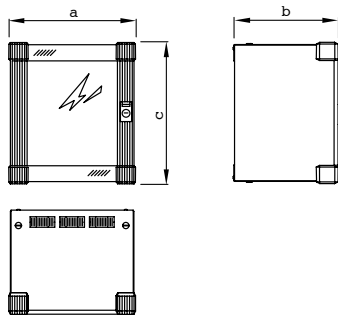
Code	19"	U/HE	a	b	c	Puerta frontal Front door Porte Frontale	Puerta posterior Rear Door Porte arrière
32250406	*	6	580	421	384	*	
32250409	*	9	580	421	517	*	
32250512	*	12	580	521	651	*	
32250515	*	15	580	521	784	*	
32250606	*	6	580	621	384	*	
32250609	*	9	580	621	517	*	
32250612	*	12	580	621	651	*	
32250615	*	15	580	621	784	*	
32250618	*	18	580	621	917	*	
32252618	*	18	580	621	917	*	*
32250624	*	24	580	621	1184	*	
32252624	*	24	580	621	1184	*	*



EASYRACK SOHO

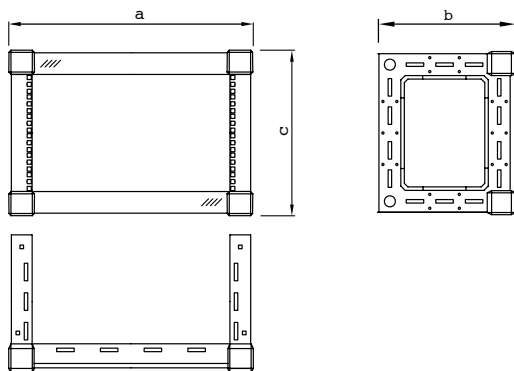


EASYRACK SOHO



Code	19"	U/HE	a	b	c	Puerta frontal Front door Porte Frontale	Puerta posterior Rear Door Porte arrière
32251307		7	385	315	428	*	

EASYRACK FRAME

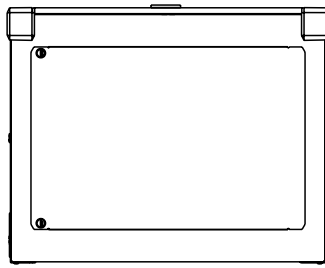
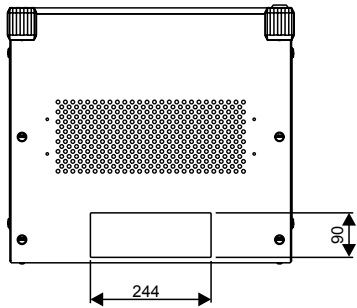


Code	19"	U/HE	a	b	c	Puerta frontal Front door Porte Frontale	Puerta posterior Rear Door Porte arrière
32250106	*	6	559	316	378	*	

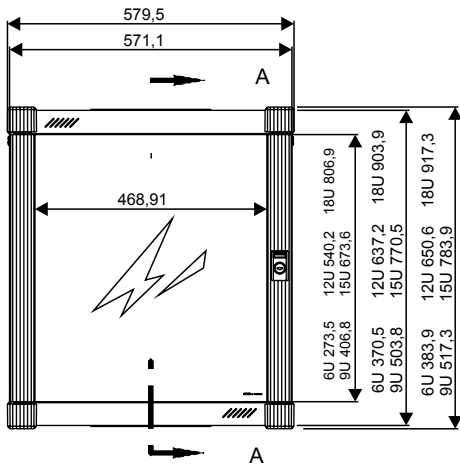


Embalaje Flat-pack en toda la gama.  
Flat-pack for all the ranges.  
Livraison en Flat-pack pour toute la gamme.

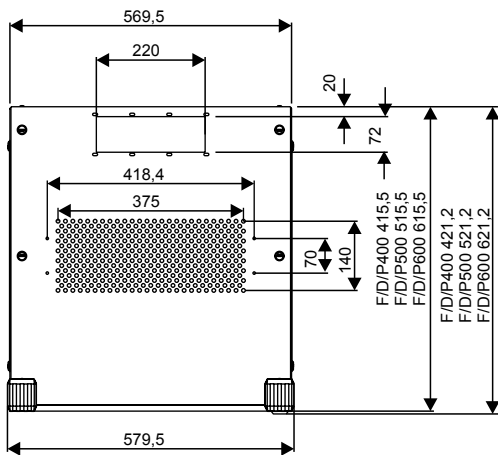
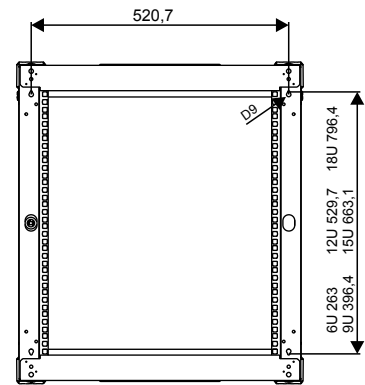
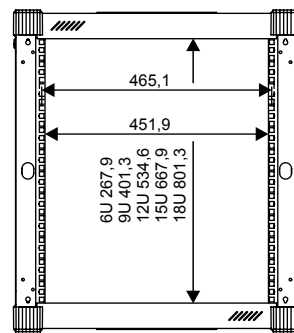




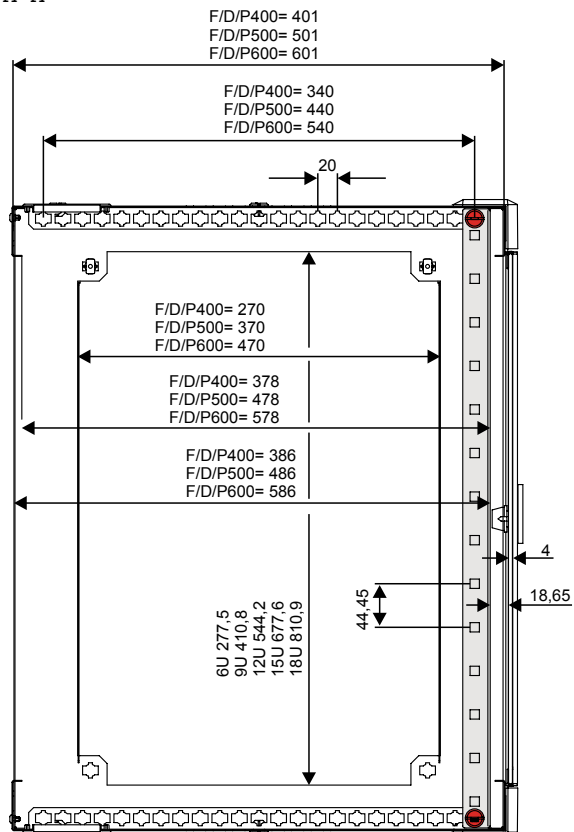
EASYRACK 6U, 9U, 12U, 15U, 18U, 24U

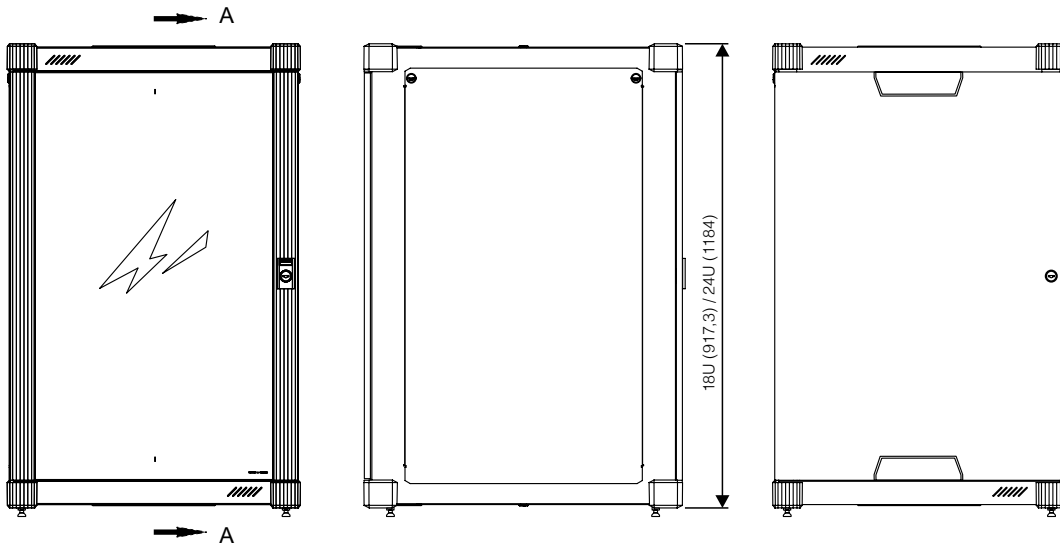


SIN PUERTA/ WITHOUT DOOR / SANS PORTE

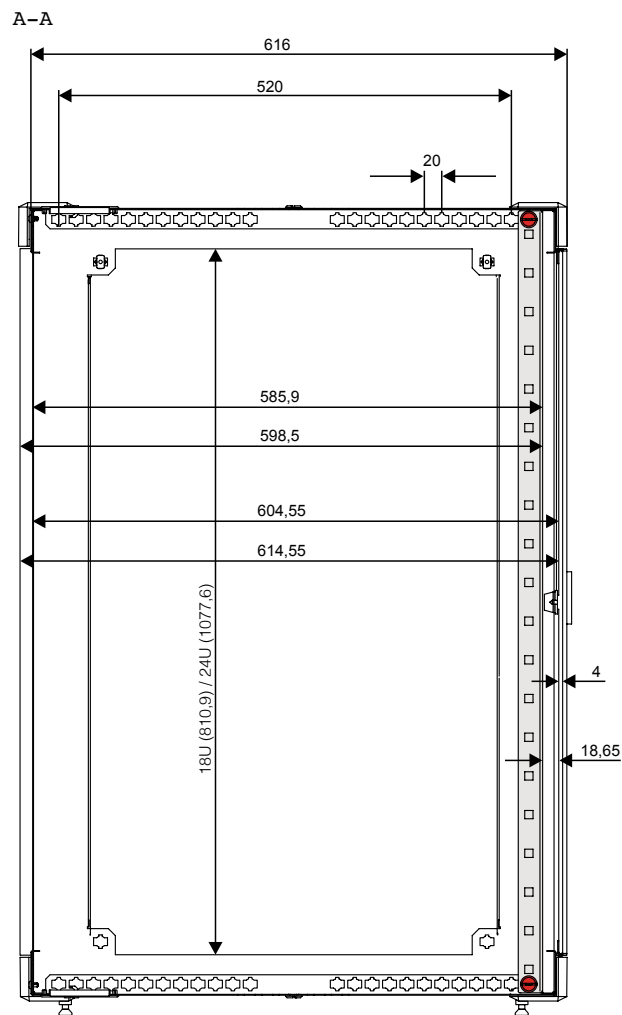
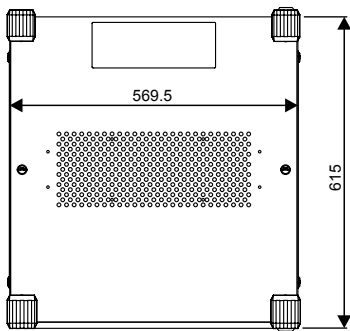


A-A

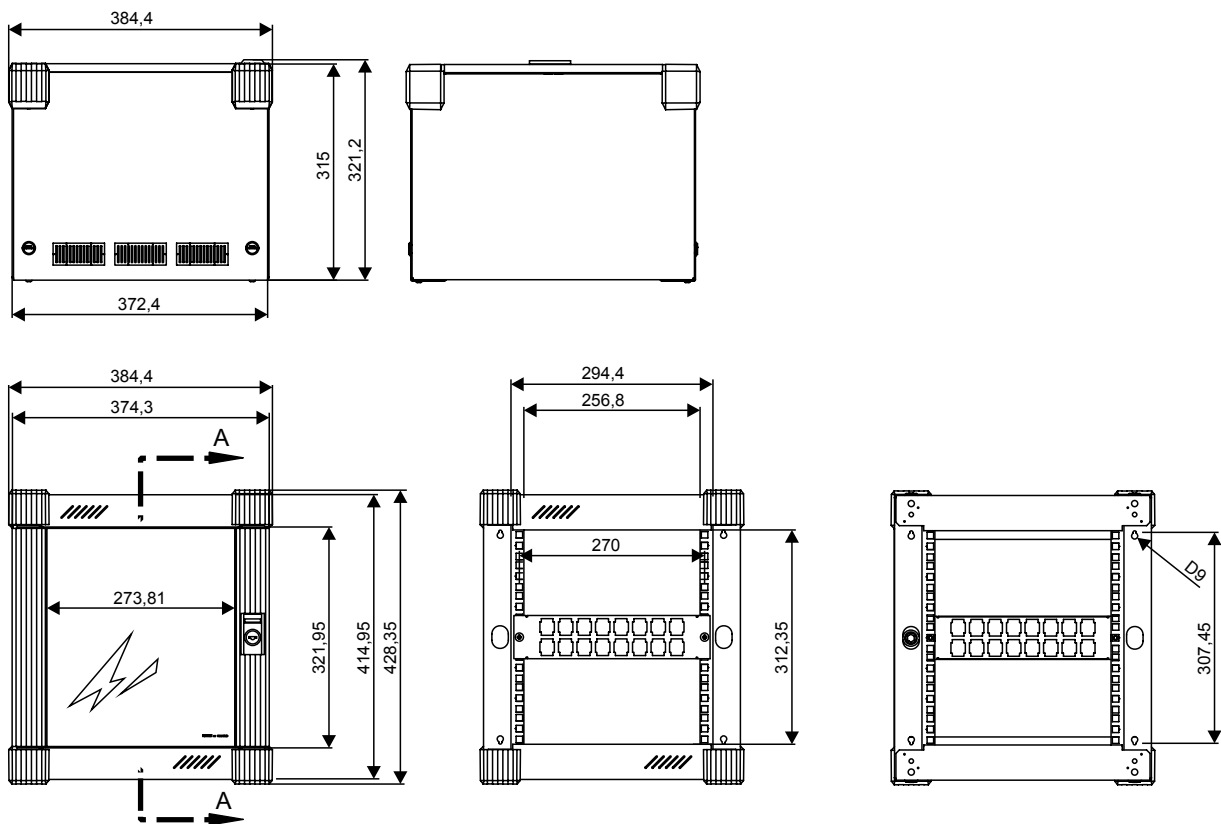




EASYRACK 18U/24U  
 SELF-STANDING  
 (CODE 32252618)  
 (CODE 32252624)



EASYRACK SOHO



EASYRACK FRAME

