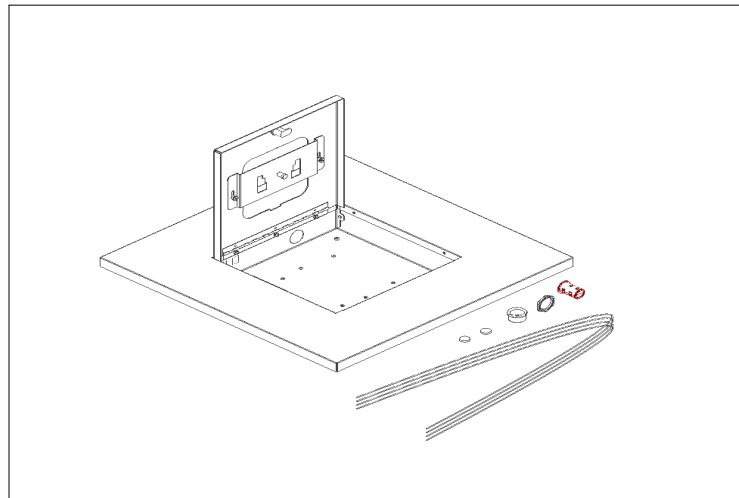


Installation Guide / Guía de instalación

for Oberon Model 1052-Aruba APs

para Modelo Oberon 1052-Aruba APs



Locking, 2 x 2 in. suspended ceiling tile enclosure mounts and secures APs flush to the ceiling. The interchangeable door simplifies AP and antenna moves, adds, and changes without lifting ceiling tiles. APs from all leading vendors can be mounted in the door or inside the enclosure with the configurations with the Polycarbonate or ABS dome. UL listed for both a.c. line voltage and low voltage (PoE) powered equipment. "-T" version matches tegular ceiling tiles used in recessed grids. Specify -T version for professional, aesthetic installation in recessed grid ceilings.

Bloqueo, el gabinete de baldosas suspendidas de 2 x 2 pulgadas monta y asegura los AP al ras del techo. La puerta intercambiable simplifica los movimientos de AP y antena, agrega y cambia sin levantar las placas del techo. Los puntos de acceso de todos los proveedores líderes se pueden montar en la puerta o dentro del gabinete con las configuraciones con el domo de policarbonato o ABS. UL enumerado para ambos a.c. equipo con tensión de línea y de baja tensión (PoE). La versión "-T" coincide con las tejas del techo tegular utilizadas en las rejillas empotradas. Especifique la versión -T para una instalación profesional y estética en techos con rejillas empotradas.

Thank you for choosing Oberon./ Gracias por elegir Oberon.

Instructions are for typical install conditions.

Instructions may not be correct for all installations due to building design, construction materials or methods used and/or building or site conditions. Consult a contractor or architect for recommendations. For product questions call (+1) 877-867-2312.

Las instrucciones son para condiciones típicas de instalación. Las instrucciones pueden no ser correctas para todas las instalaciones según el diseño del edificio, materiales de construcción o métodos utilizados, o condiciones del edificio o del lugar. Consulte a un contratista o arquitecto para obtener recomendaciones. Si tiene preguntas con respecto al producto, llame al (+1) 877-867-2312.

WARNING / ADVERTENCIA

Follow manufacturer's instructions for hand or power tools. Always use safety glasses. Failure to do so may result in injury and/or product damage.

Siga las instrucciones del fabricante para herramientas manuales o eléctricas. Utilice siempre gafas de seguridad. Si no lo hace, podría producirse lesiones y / o daños al producto.

WARNING / ADVERTENCIA

Use caution when working at elevated heights. Follow manufacturer's instructions for ladders and/or scaffolding. Failure to do so may result in injury or death.

Tenga cuidado al trabajar a alturas elevadas y alrededor de las aberturas de la unidad. Siga las instrucciones del fabricante para ladders y / o andamios. Si no lo hace, podría causar lesiones o la muerte.

Product Web Page / Página Web del Producto



Important code and installation information. / Información importante sobre normas e instalación.

Read guide from beginning to end before beginning installation. Read all warnings and cautions before beginning unit installation. Check with your local building code official to identify and confirm compliance with local building code requirements. This installation guide covers installing your Model 1077 in a typical environment. The appropriate method for your installation may vary based on building design, application, and industry practices.

Lea la guía de principio a fin antes de comenzar la instalación. Lea todas las advertencias y precauciones antes de comenzar la instalación de la unidad. Verifique con un oficial de código edilicio de su localidad para identificar y confirmar el cumplimiento con los requisitos locales del código de edificación. Esta guía de instalación cubre la instalación del Modelo 1077 en un entorno adecuado. El método apropiado para la instalación puede variar según el diseño del edificio, la aplicación y las prácticas de la industria.

Important Information for Model 1052 / Información importante sobre la instalación del modelo 1052

1. Ceiling mounted products should be installed in accordance with National Electric Code paragraphs 300.10 (Electrical Continuity of Metal Raceways and Enclosures) and 300.11 (Securing and Supporting). Independent support wires or other means must be used for the installation of this product in the ceiling. Acoustical, suspended, false, drop and concealed spline ceiling grid work is not designed to support the weight of this product. Oberon's ceiling mounted products have four support wire tabs on the back box. These tabs shall be used for supporting the product with independent support wires, wire rope, threaded rod, or other secure support means of adequate gauge and fire resistance.
 2. When closing the enclosure access door, be sure that the cam lock is completely engaged to prevent the access door from accidentally swinging open.
 3. When opening the enclosure door, be sure to support the door to prevent the door from accidentally falling open.
 4. This enclosure has a maximum operating ambient of 55° C (131° F). The temperature within the enclosure may not exceed this temperature, depending on power dissipation within enclosure.
 5. A minimum air clearance of 1" between the housing of the access point and the enclosure side walls must be maintained for the safeoperation of the equipment.
 6. This product is intended to be installed by trained personnel.
 7. Only Listed ITE products shall be installed within the enclosure.
 8. This product is to be repaired by personnel trained by the manufacturer or returned to the manufacturer for repair or replacement.
 9. Maximum weight to be installed in the unit is 25 lbs.
 10. All knockouts, openings, and holes shall be sealed with a plug constructed of metal, or a non-metal material that complies with UL 2043 or UL 1479.
 11. All unused mounting holes should be sealed with tape or other material that complies with UL 1479.
 12. A readily accessible disconnect device shall be incorporated in the building installation wiring.
 13. See OSHPD approved installation drawing where applicable.
1. Los productos a montar en el cielorraso deben instalarse de acuerdo con los párrafos 300.10 (Continuidad Eléctrica de Canalizaciones y Recintos de Metal) y 300.11 (Aseguramiento y Soportes) del Código Eléctrico Nacional. Deben utilizarse cables independientes de soporte u otros medios para la instalación de este producto en el cielorraso. Las rejillas de cielorraso estriadas acústicas, suspendidas, falsas, en desnivel y ocultas no están diseñadas para soportar el peso de este producto. Los productos para montar en cielorraso de Oberon tienen cuatro pestañas para cable de soporte en la caja posterior. Estas pestañas deben utilizarse para sujetar el producto con cables independientes, cables de acero, varillas roscadas u otro medio de soporte seguro, de calíber adecuado y resistencia al fuego.
 2. Al cerrar la puerta de acceso al recinto, asegúrese de que el seguro de leva esté completamente trabado para evitar que la puerta de acceso se abra por accidente.
 3. Al abrir la puerta de la cubierta, asegúrese de sostener la puerta para evitar que se abra por accidente.
 4. Esta cubierta tiene un entorno máximo de funcionamiento de 55 °C (131 °F). La temperatura dentro de la cubierta no puede exceder este valor, dependiendo de la disipación de energía dentro de la misma.
 5. Debe mantenerse un espacio mínimo de 1" entre la carcasa del punto de acceso y las paredes laterales de la cubierta para el funcionamiento seguro del equipo.
 6. Este producto debe ser instalado por personal capacitado.
 7. Solo productos homologados por ITE pueden instalarse dentro de la cubierta.
 8. Este producto debe ser reparado por personal capacitado por el fabricante o devuelto al fabricante para su reparación o reemplazo.
 9. El peso máximo a instalar en la unidad es de 25 libras.
 10. Todos los perforados, las aberturas y los orificios deben sellarse con un tapón de metal o de un material no metálico que cumpla con las normas UL 2043 o UL 1479.
 11. Todos los orificios de montaje sin usar deben sellarse con cinta u otro material que cumpla con la norma UL 1479.
 12. Se deberá incorporar un dispositivo de desconexión fácilmente accesible en el cableado de la instalación del edificio.
 13. Consulte el plano de instalación aprobado por OSHPD donde corresponda.

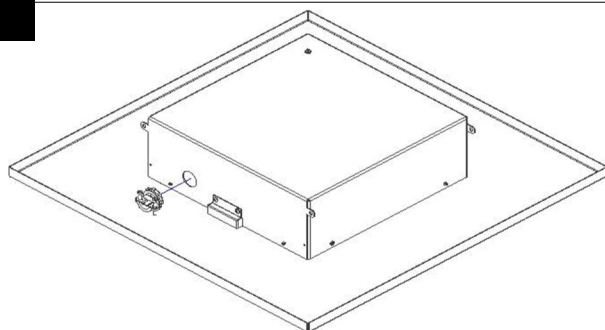
Installation Guide / Guía de instalación

for Oberon Model 1052-Aruba APs

para Modelo Oberon 1052-Aruba APs



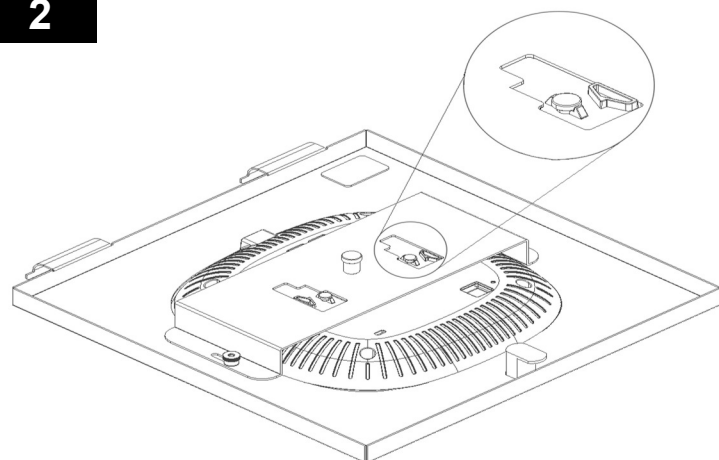
1



Find a flat work surface to assemble the ceiling enclosure. Place the enclosure assembly on the flat work surface with the keyed door unlocked. Remove the necessary knockouts located on the outside edge of the back box to install conduit connectors as required. Install conduit connector.

Encuentre una superficie de trabajo plana para armar la caja del techo. Coloque el conjunto de la caja en la superficie de trabajo plana con la puerta con llave desbloqueada. Retire los orificios ciegos necesarios ubicados en el borde exterior de la caja posterior para instalar los conectores de conductos según sea necesario. Instale el conector de conducto.

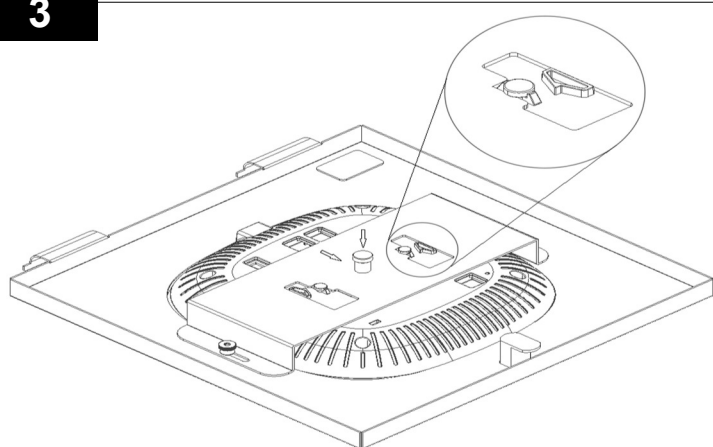
2



With the access point against the mounting plate, move the mounting plate to allow the mounting pins on the bottom of the access point to fit into the widest part of the openings on the Oberon mounting bracket.

Con el punto de acceso contra la placa de montaje, mueva la placa de montaje para permitir que los pasadores de montaje en la parte inferior del punto de acceso quepan en la parte más ancha de las aberturas en el soporte de montaje Oberon.

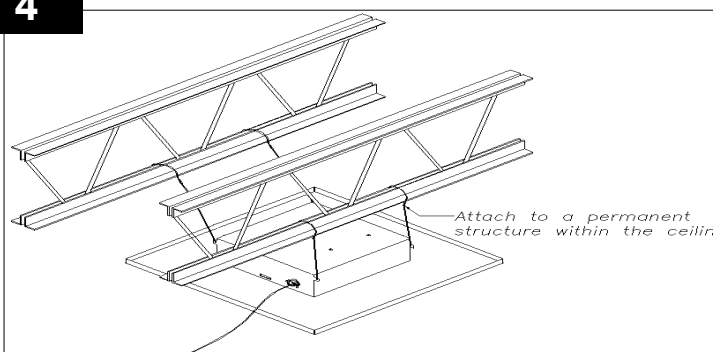
3



Slide the mounting plate forward to capture the mounting pins on the Aruba Access Point. The plunger of the Oberon mounting bracket will fall into the opening on the back of the Aruba access point to lock it in place. Tighten the thumb nuts to complete the access point installation.

Deslice la placa de montaje hacia adelante para capturar los pasadores de montaje en el Punto de acceso de Aruba. El émbolo del soporte de montaje Oberon caerá en la abertura en la parte posterior del punto de acceso Aruba para bloquearlo en su lugar. Apretar las tuercas de mariposa para completar la instalación del punto de acceso.

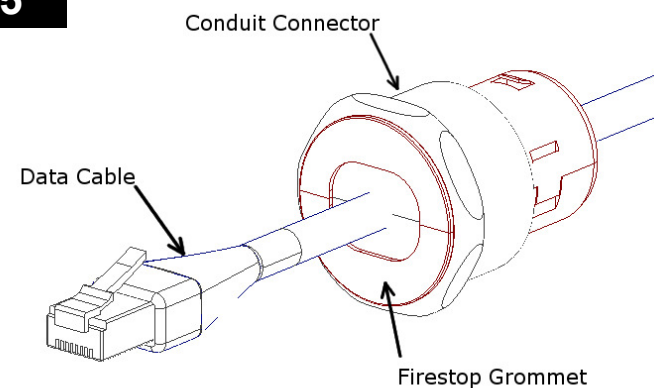
4



Remove the ceiling tile and replace it with the completed enclosure assembly. Use a minimum 12-gauge support wire (included) to support the enclosure assembly independently of the ceiling grid. Attach one end of the wire to the support tabs located along the edge of the back box and the other end to a permanent supporting structure within the ceiling.

Retire la loseta del techo y reemplácela con el ensamblaje de la caja completa. Use un cable de soporte de calibre 12 como mínimo (incluido) para soportar el conjunto del gabinete independientemente de la rejilla del techo. Conecte un extremo del cable a las pestañas de soporte ubicadas a lo largo del borde de la caja posterior y el otro extremo a una estructura de soporte permanente dentro del techo.

5



Run the data and power cable (if required) through the conduit connectors located on the sides of the enclosure assembly. Pull the data cable through the conduit connector far enough to allow attachment to the access point. Snap the firestop grommet on to the cable and slide it inside the conduit connector.

Pase los datos y el cable de alimentación (si es necesario) a través de los conectores de conducto ubicados en los lados del conjunto de la caja. Tire del cable de datos a través del conector del conducto lo suficiente para permitir la conexión al punto de acceso. Coloque la arandela protectora contra incendios en el cable y deslícela dentro del conector del conducto.

6

Attach any cables necessary to the access point and close and lock the door. The installation is now complete.

Conecte los cables necesarios al punto de acceso y cierre y bloquee la puerta. La instalación está completa.

*****It is important that the mount is securely fastened to prevent human injury or damage to the access point.**

*****Es importante que el montaje esté fijado de manera segura para evitar lesiones en personas o dañar el punto de acceso.**