

## EZ-RJ45® Connectors

Figure 1

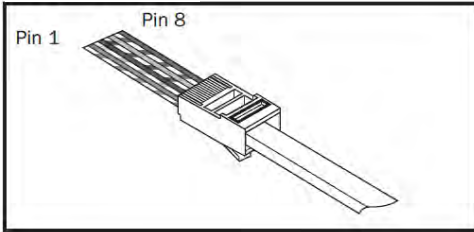
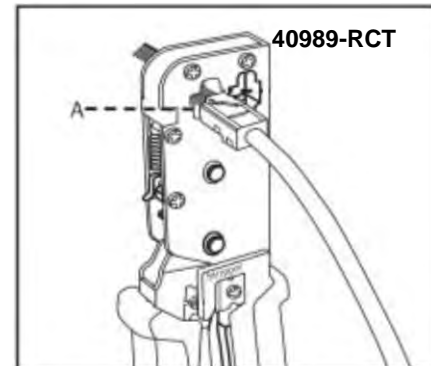
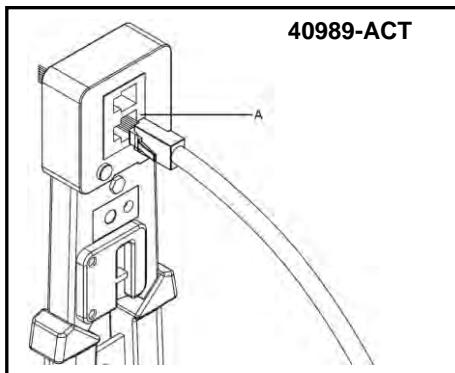


Figure 2



## IMPORTANT INSTRUCTIONS

1. Read and understand all instructions. Follow all warnings and instructions marked on the product.
2. Do not use this product near water — e.g., near a tub, wash basin, kitchen sink or laundry tub, in a wet basement, or near a swimming pool.
3. Never push objects of any kind into this product through openings, as they may touch dangerous voltages.
4. **SAVE THESE INSTRUCTIONS.**

## SAFETY INFORMATION

1. Never install communications wiring or components during a lightning storm.
2. Never install communications components in wet locations unless the components are designed specifically for use in wet locations.
3. Never touch uninsulated wires or terminals unless the wiring has been disconnected at the network interface.
4. Use caution when installing or modifying communications wiring or components.

Leviton and Leviton Block & Design are trademarks of Leviton Manufacturing Co., Inc. and are registered trademarks in many countries throughout the world.

## DIRECTIVES IMPORTANTES

1. Lire les présentes directives et s'assurer de bien les comprendre; observer tous les avertissements et directives apparaissant sur le dispositif.
2. Ne pas installer ce dispositif à proximité d'une source d'eau — comme une baignoire, un bac à laver, une cuve à lessive ou un évier de cuisine —, dans un sous-sol humide ni près d'une piscine.
3. Ne jamais insérer quelque objet que ce soit dans les ouvertures de ce dispositif; il pourrait entrer en contact avec des tensions dangereuses.
4. **CONSERVER LES PRÉSENTES DIRECTIVES.**

## CONSIGNES DE SÉCURITÉ

1. Ne jamais effectuer l'installation de câblage ou de composants de communication pendant un orage.
2. Ne jamais installer de composants de communication dans des endroits mouillés à moins qu'il s'agisse de dispositifs conçus spécialement pour cet usage.
3. Ne jamais toucher des bornes de raccordement ni du fil non isolés, à moins que le circuit ne soit pas relié à l'interface réseau.
4. On doit prendre toutes les précautions requises lorsqu'on installe ou modifie du câblage ou des composants de télécommunication.

Leviton, son logo et son design sont des marques de commerce de Leviton Manufacturing Co., Inc., déposées dans de nombreux pays de par le monde.

## INSTRUCCIONES IMPORTANTES

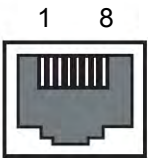
1. Lea y comprenda perfectamente todas las instrucciones. Siga todas las instrucciones y advertencias marcadas en el producto.
2. No utilice estos productos cerca del agua, por ejemplo, cerca de bañeras, tinas, lavaderos o lavabos, en sótanos húmedos o cerca de piscinas.
3. Nunca introduzca objetos de ningún tipo a través de las aberturas de estos productos, ya que puedan hacer contacto con voltajes peligrosos.
4. **CONSERVE ESTAS INSTRUCCIONES.**

## INFORMACION DE SEGURIDAD

1. Nunca instale cableado con componentes de comunicaciones durante una tormenta eléctrica.
2. Nunca instale componentes de comunicaciones en un local mojado, si los componentes no han sido diseñados específicamente para ser usados en locales mojados.
3. Nunca toque alambres o terminales sin aislante, si el cableado no ha sido desconectado de la interfaz de la red.
4. Tenga precaución cuando este instalando o modificando cableado o componentes de comunicaciones.

Leviton y los bloques y diseños de Leviton son Marcas Registradas de Leviton Manufacturing Co., Inc. y son Marcas Registradas en muchos países del mundo.

Table 1



Pin#	USOC	T568B	T568A
1	Blue	White/Orange	White/Green
2	Orange	Orange	Green
3	Black	White/Green	White/Orange
4	Red	Blue	Blue
5	Green	White/Blue	White/Blue
6	Yellow	Green	Orange
7	Brown	White/Brown	White/Brown
8	White	Brown	Brown

**DESCRIPTION**

Leviton's EZ-RJ45® plugs provide quick, cost-effective UTP wire terminations. The plug features openings that allow wires to be inserted and extended out the front providing increased performance, wire sequence verification, and no wasted connectors, crimps, or bad terminations

**INSTALLATION**

1. Remove 2 inches of outer cable jacket
2. Gently untwist and straighten the exposed wires; configure them according to the RJ-45 Jack Pin Designation Table. **(Table 1)**
3. Slide the straightened wires through until the jacket is inside the connector. **(Figure 1)**
4. Insert both the cable and connector into the Tool's RJ-45 crimp port, then squeeze the handles together. **(Figure 2, A)**

NOTE: The handles will not release until the termination is complete. While the tool crimps, it cuts away the excess wire.

**DESCRIPTION**

Les connecteurs EZ-RJ45<sup>MD</sup> accélèrent à peu de frais la terminaison des câbles UTP. Dotés d'ouvertures qui permettent d'insérer les fils jusqu'au devant, ils offrent un rendement supérieur et facilitent la vérification des séquences de câblage; fini le gaspillage de matériel et les mauvaises terminaisons.

**INSTALLATION**

1. Retirer la gaine externe du câble sur 2 po (5 cm).
2. Détorsader et raidir délicatement les fils ainsi exposés, et les disposer conformément au chromocodage RJ-45 (tableau 1).
3. Insérer les fils raidis dans le connecteur, jusqu'à ce que la gaine soit à l'intérieur de ce dernier (figure 1).
4. Insérer le câble et le connecteur dans l'ouverture RJ-45 du sertisseur (figure 2, A), et serrer les poignées pour effectuer la terminaison.

REMARQUE : les poignées ne se dégagent que quand la terminaison a été effectuée. Les fils excédentaires sont coupés pendant l'opération de sertissage.

**DESCRIPCIÓN**

Las clavijas Leviton EZ-RJ45® proveen cableados UTP de una forma fácil y rentable. Sus aberturas permiten insertar y extender cables por enfrente, facilitando mejor desempeño, verificación de secuencia de cableado, sin desperdicio de conectores, pliegues o malas terminaciones.

**INSTALACIÓN**

1. Pele 5cm (2 pulgadas) del forro exterior del cable
2. Suavemente desenrosque y enderece los cables expuestos; configúrelos de acuerdo a la Tabla de Designación RJ-45 (Tabla 1)
3. Deslice los cables enderezados hasta que el forro este dentro del conector (Figura 1)
4. Inserte ambos, cable y conector en la entrada de la herramientas de pliegue RJ-45, luego apriete las manijas. (Figura 2, A)

NOTA: No suelte las manijas hasta que la terminación se complete. Cuando la herramienta pliega, corta el exceso de cable.