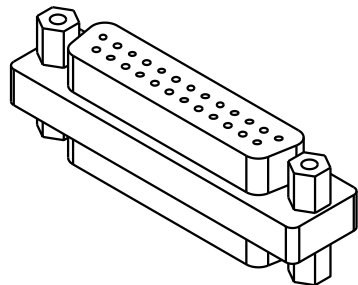
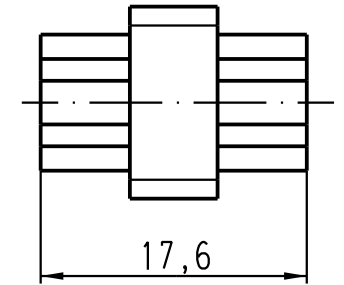
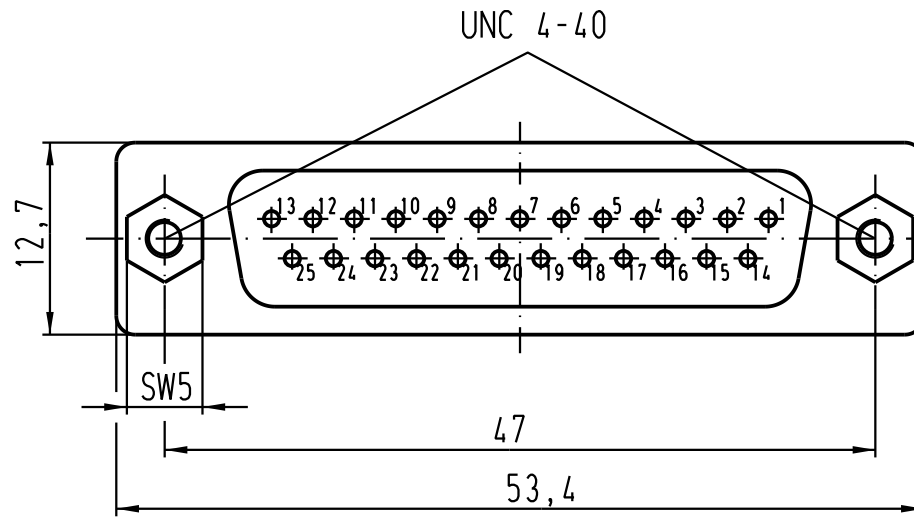
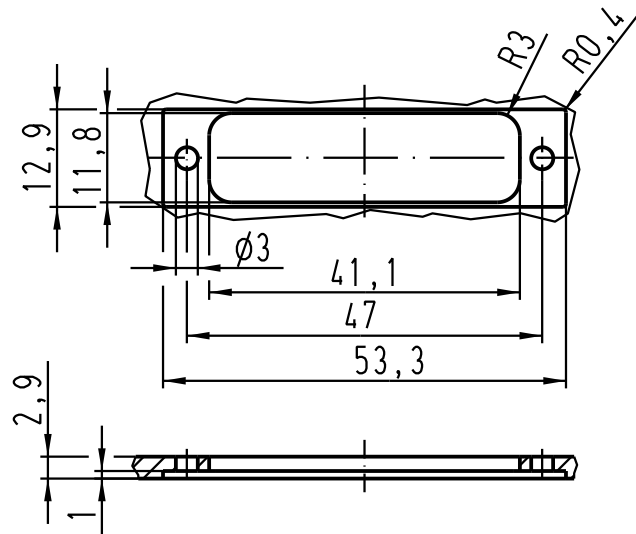




Montageausschnitt/
panel cut out
1:1



 All Dimensions in mm Original Size DIN A 4			Techn. Character.			Nicht tolerierte Masse/ Free size tolerances		
Mod.	Dat.	Name	Dat.	Name	Massstab/ Scale	Gender Changer SUB-D25 f-f		
411855	24.10.05	Ho	Detail.	18.07.05	Ho			2:1 1:1
411698			Insp.		Be			
			Stand.					
HARTING Electric GmbH & Co. KG D-32339 Espelkamp						TB 39 50 904 0050		
						Sub.	Blatt/ page	