

1 2 3 4 5 6

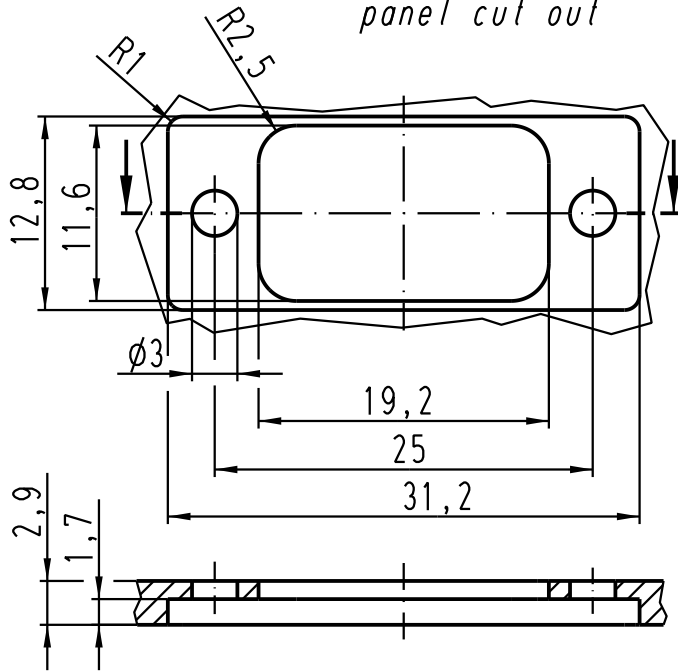
A

B

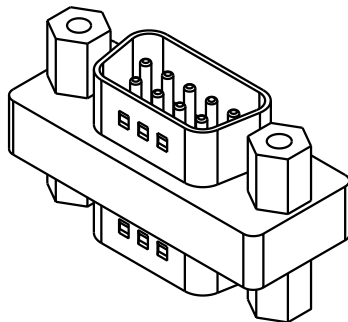
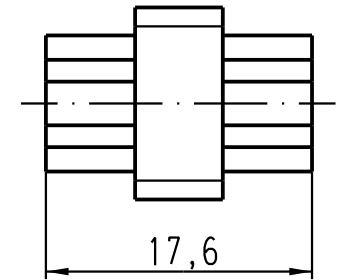
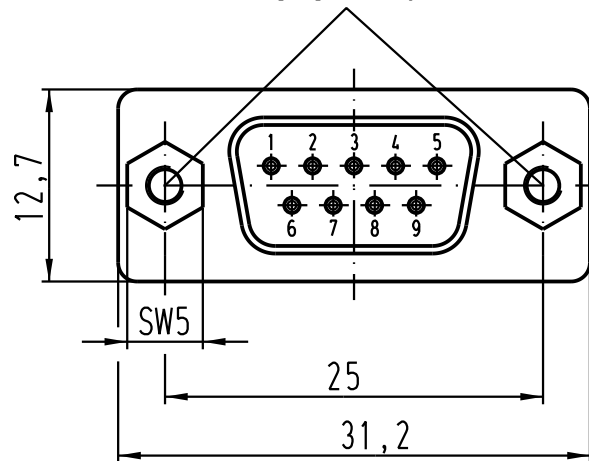
C

D

Montageausschnitt/  
panel cut out



UNC 4-40



All Dimensions in mm Original Size DIN A 4		Techn. Character.			Nicht tolerierte Masse/ Free size tolerances	
			Dat.	Name	Massstab/ Scale <b>2:1</b>	<b>Gender Changer</b> SUB-D9 m-m
		Detail.	18.07.05	Ho		
		Insp.		Be		
		Stand.				
411855	24.10.05	Ho	HARTING Electric GmbH & Co. KG			<b>TB 39 50 904 0032</b>
411698			D-32339 Espelkamp			
Mod.	Dat.	Name				Blatt/ page
Sub.						/