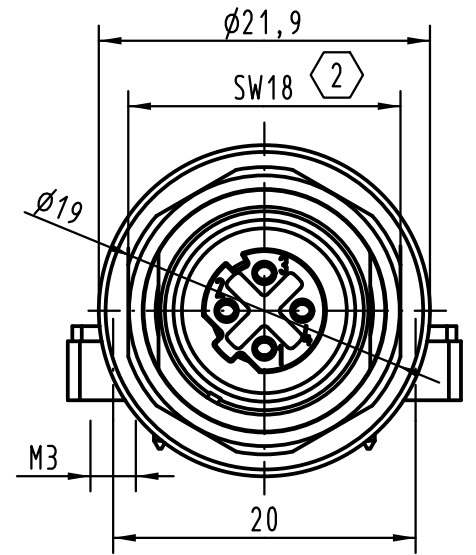
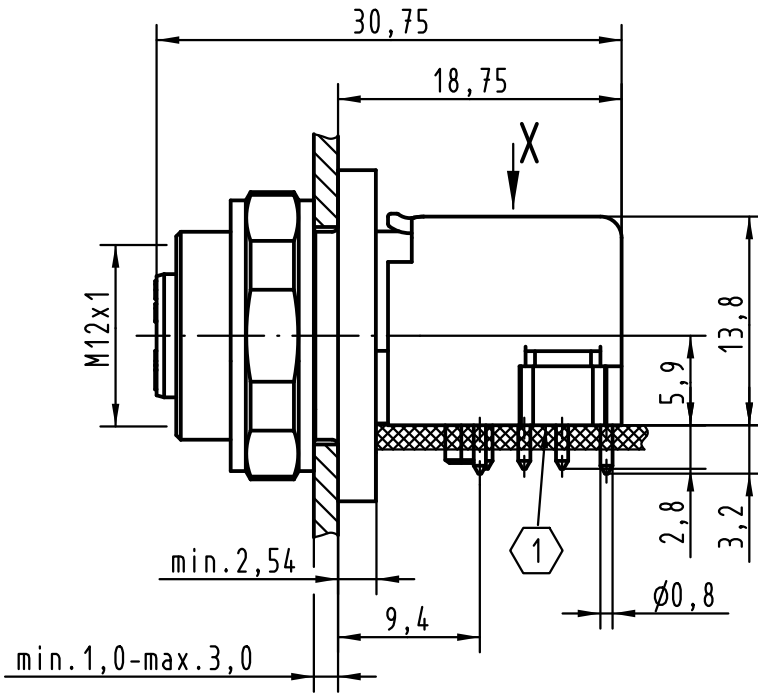
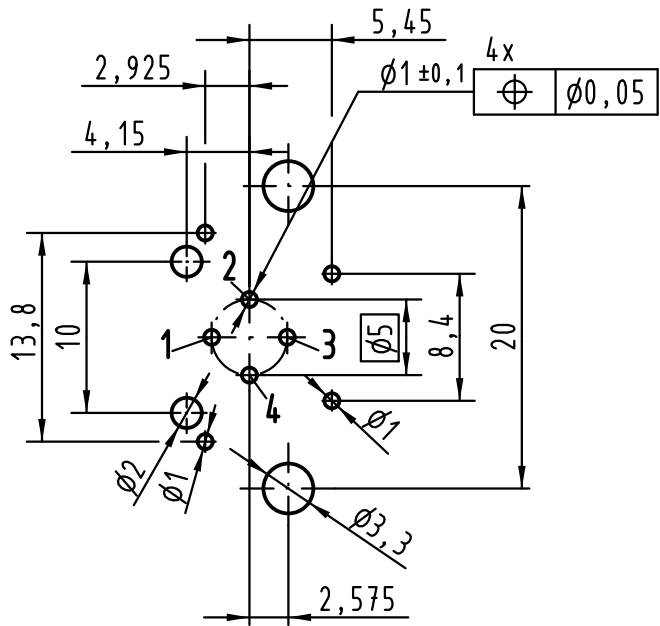


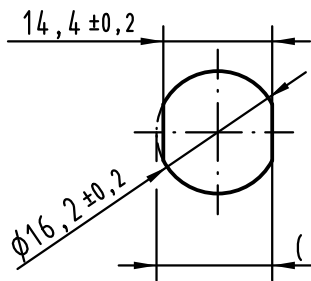
X
Leiterplatten Lochbild
PCB layout



Kabelabgangsrichtung der
gewinkelten Steckverbinder
cable direction of
angled connectors

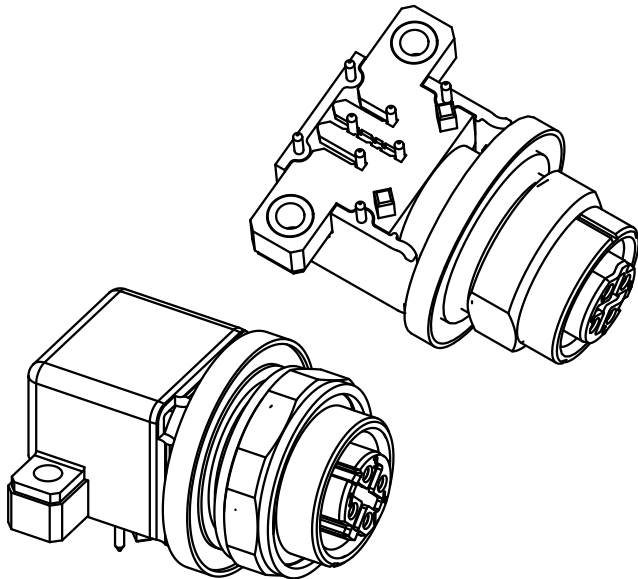
- 1 Leiterplatte/PCB
- 2 SW18/width across flats 18

empfohlene Leiterplattenstärke: 1,6mm/
recommended PCB-thickness: 1,6mm



Montageaus-
schnitt
panel cut out
(1:1)

(15,3 ± 0,2)



All Dimensions in mm Original Size DIN A 4			Techn. Character.			Nicht tolerierte Maßel Free size tolerances				
			Dat.	Name	Maßstab/Scale	M12 Gerätebuchse D-kodiert, gewinkelt, IP67 panel feed through D-coded, PCB angled, IP67				
EC04540	05.03.12	DY	Detail.	21.08.07				2:1		
EC04154	09.12.11	DY	Insp.	SP						
414307	02.02.09	DY	Stand.							
413598	11.02.08	DY	HARTING Electronics GmbH & Co. KG D-32339 ESPELKAMP			TB 21 03 381 4432	Blatt/ page			
413143										
Mod.	Dat.	Name				Sub.				

