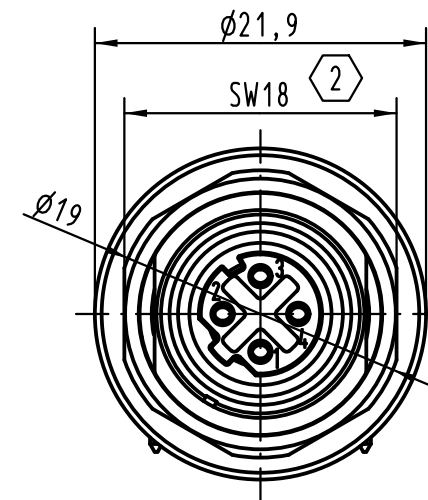
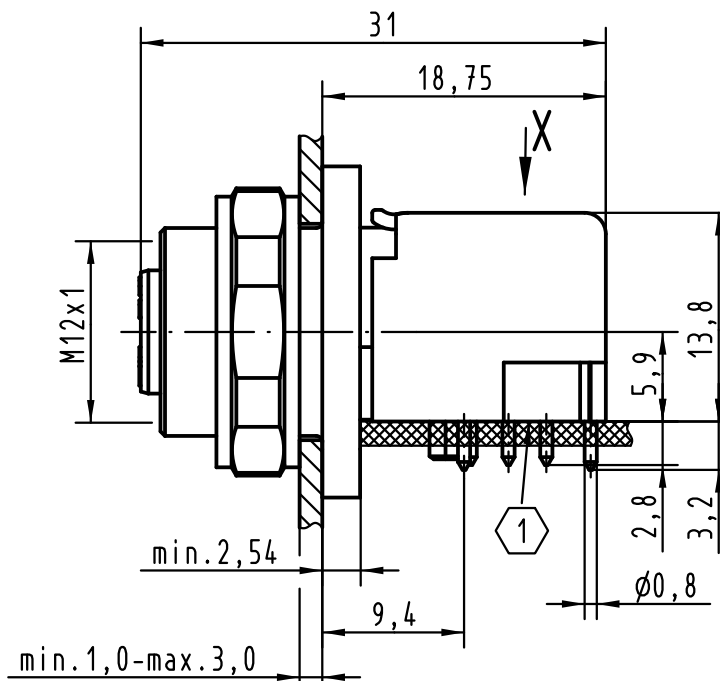
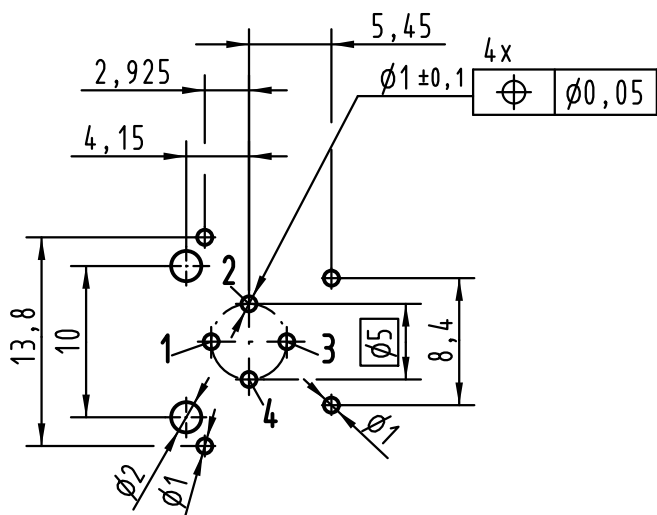
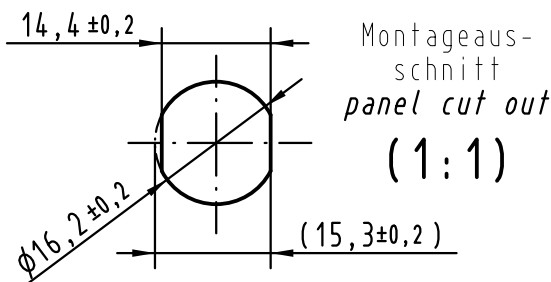


X
Leiterplatten Lochbild
PCB layout

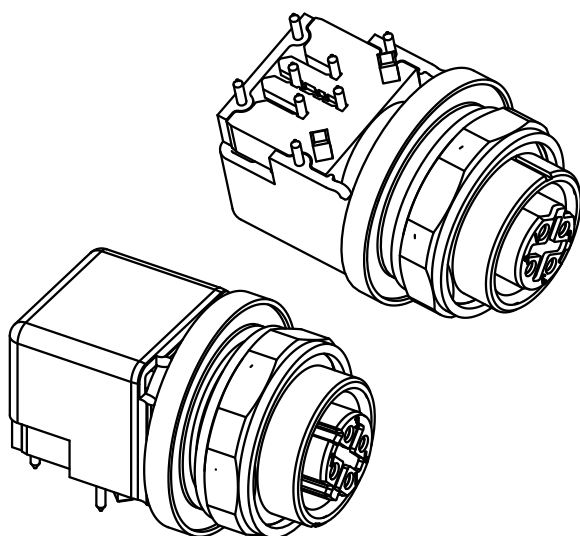


Kabelabgangsrichtung der gewinkelten Steckverbinder
cable direction of angled connectors



- 1 Leiterplatte/ PCB
- 2 SW18/width across flats 18

empfohlene Leiterplattenstärke: 1,6mm/
recommended PCB-thickness: 1,6mm



All Dimensions in mm Original Size DIN A 4			Techn. Character.			Nicht tolerierte Maßel Free size tolerances	
				Dat.	Name	2:1	M12 Gerätebuchse D-kodiert, gewinkelt, IP67 panel feed through D-coded, PCB angled, IP67
EC04540	05.03.12	DY	Detail.	21.08.07	Ho		
EC04154	09.12.11	DY	Insp.		SP		
414307	02.02.09	DY	Stand.				
413598	11.02.08	DY					
413143							
Mod.	Dat.	Name	HARTING Electronics GmbH & Co. KG D-32339 ESPELKAMP				TB 21 03 381 4430 Sub.