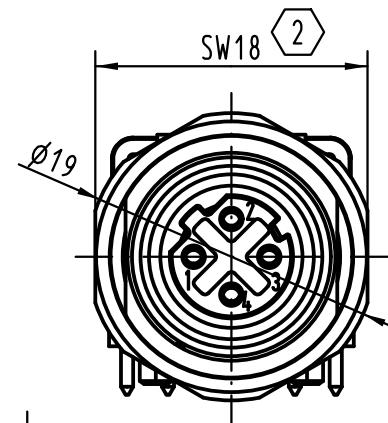
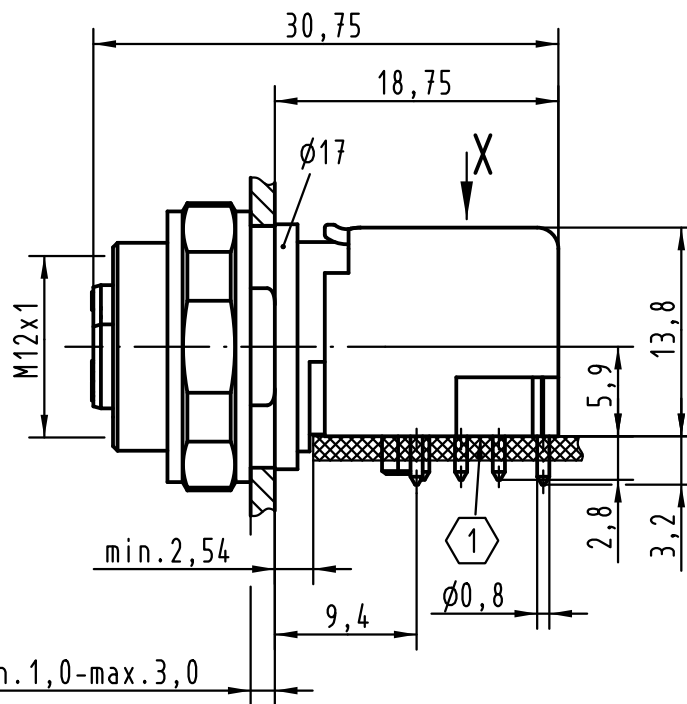
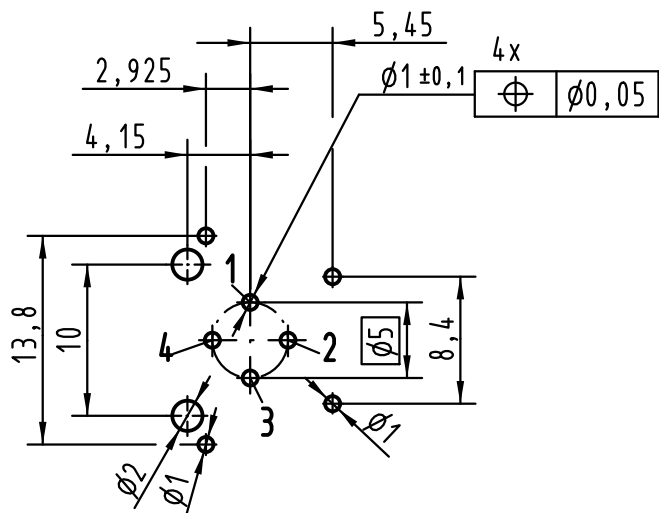
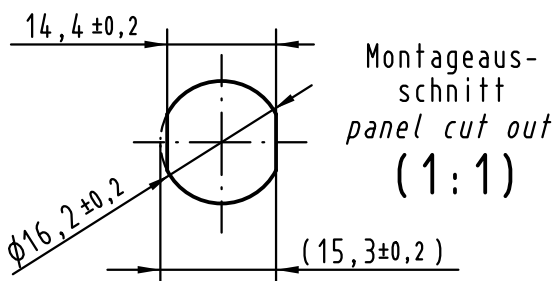


X  
Leiterplatten Lochbild  
PCB layout



Kabelabgangsrichtung der  
gewinkelten Steckverbinder  
cable direction of  
angled connectors

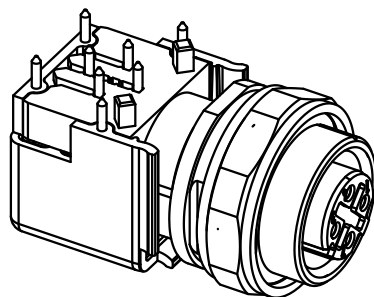
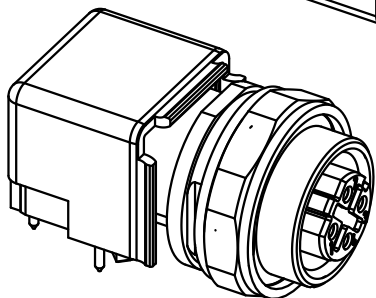
min. 1,0-max. 3,0



1 Leiterplatte/ PCB

2 SW18/width across flats 18

empfohlene Leiterplattenstärke: 1,6mm/  
recommended PCB-thickness: 1,6mm



All Dimensions in mm Original Size DIN A 4			Techn. Character.				Nicht tolerierte Maß/Free size tolerances	
EC04143	06.12.11	DY		Dat.	Name	Maßstab/Scale <b>2:1</b>	<b>Gerätebuchse M12-D-kodiert gewinkelt IP20 M12 panel feed through / PCB angled D-coded</b>	
EC04027	08.11.11	DY	Detail.	20.06.06	DY			
414307	02.02.09	DY	Insp.		SP			
413598	11.02.08	DY	Stand.					
413143	03.09.07	Ho	HARTING Electronics GmbH & Co. KG				<b>TB 21 03 381 4411</b>	
412951	29.05.07	DY	D-32339 ESPELKAMP					
Mod.	Dat.	Name						
Sub.							Blatt/ page	