

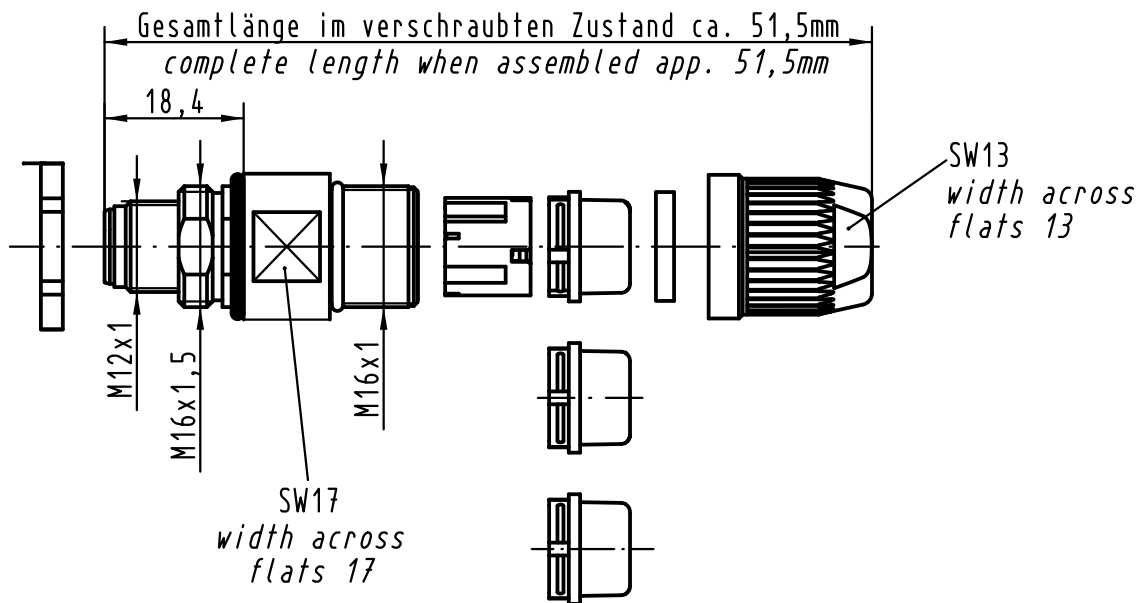
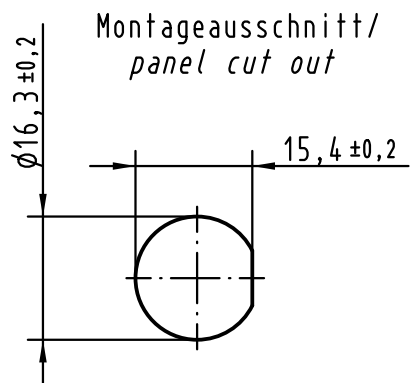
1 2 3 4 5 6

A

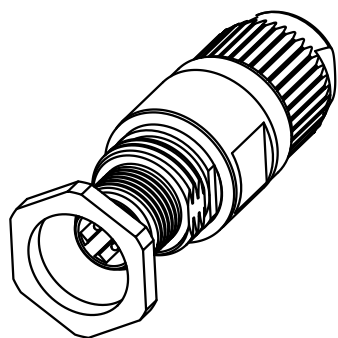
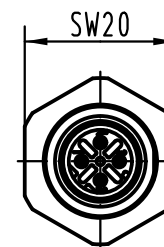
B

C

D



Steckgesicht n.
Contact face acc.
IEC 61076-2-101



Kabelø / cableø			Leiterquerschnitt conductor cross section
5,5-7,2mm	4,5-5,4mm	7,0-8,8mm	
Dichtung / sealing			0,14 - 0,34mm ² AWG26-AWG22
schwarz/black	transparent	beige	

All Dimensions in mm Original Size DIN A 4			Techn. Character.			Nicht tolerierte Maßel Free size tolerances			
			Dat.	Name	Maßstab/Scale 1:1	M12 IDC WDF geschirmt, Stift, 4polig, D-kodiert Panel feed through shielded, male, 4poles, D-coded			
			Detail.	25.08.08					Ho
			Insp.						Bei
EC02795	28.01.11	DY	Stand.						
EC01462	25.02.10	DY	HARTING Electronics GmbH & Co. KG			TB 21 03 381 1425			
414099			D-32339 ESPELKAMP						Sub.
Mod.	Dat.	Name				Blatt/ page			

