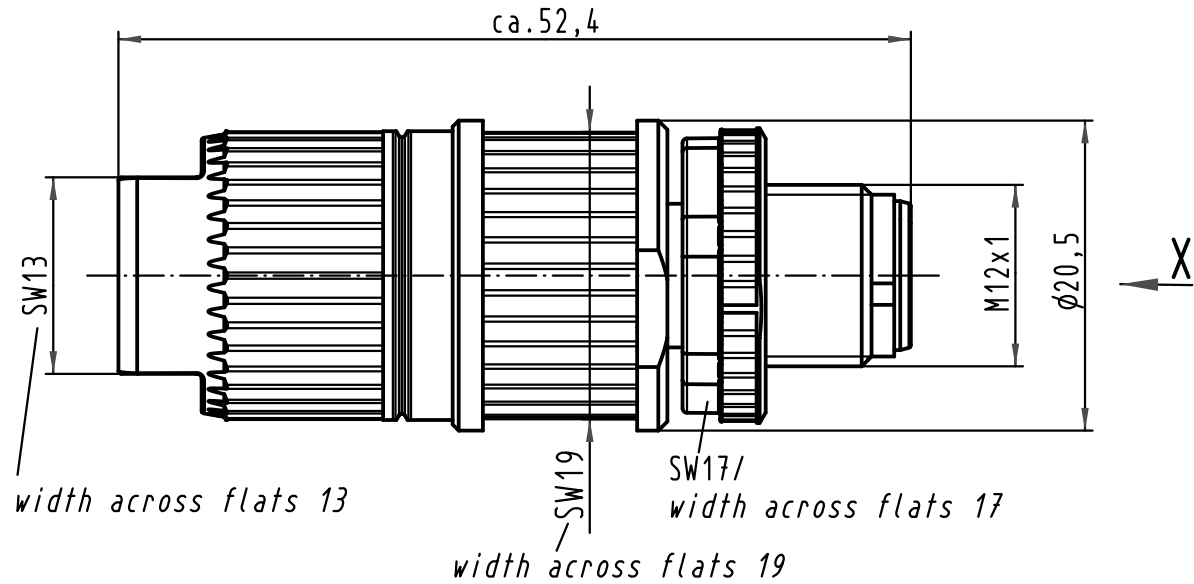
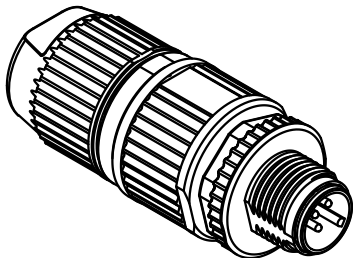
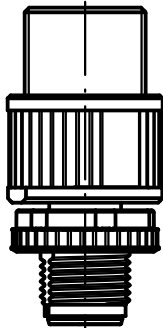
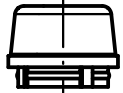
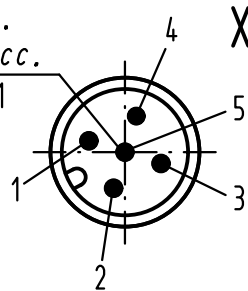


1:1



Steckgesicht n.
Contact face acc.
IEC 61076-2-101



Leiterquerschnitt conductor cross section	0,34 - 0,5mm ² AWG22-AWG20
Kabeldurchmesser cable outside diameter	6 - 8mm schwarz/black

Nicht tolerierte Maßel Free size tolerances

	All Dimensions in mm Original Size DIN A 4			Techn. Character.		
				Dat.	Name	Maßstab/Scale
				Detail.	19.04.06 DY	2:1
				Insp.	SP	
				Stand.		
EC01896	18.05.10	DY	HARTING Electronics GmbH & Co. KG			
412800	19.03.07	DY	D-32339 ESPELKAMP			
411702						
Mod.	Dat.	Name	Sub.			

**Rundsteckverbinder M12-L/
Circular connector M12-L**
5polig Stift A-kodiert
5poles male A-coded

TB 21 03 272 1505

Blatt/ page