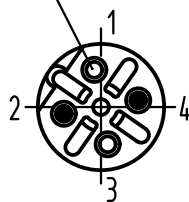
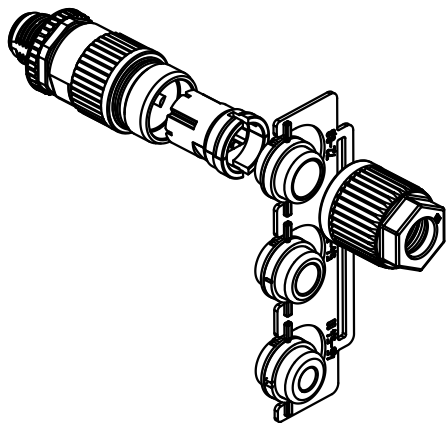
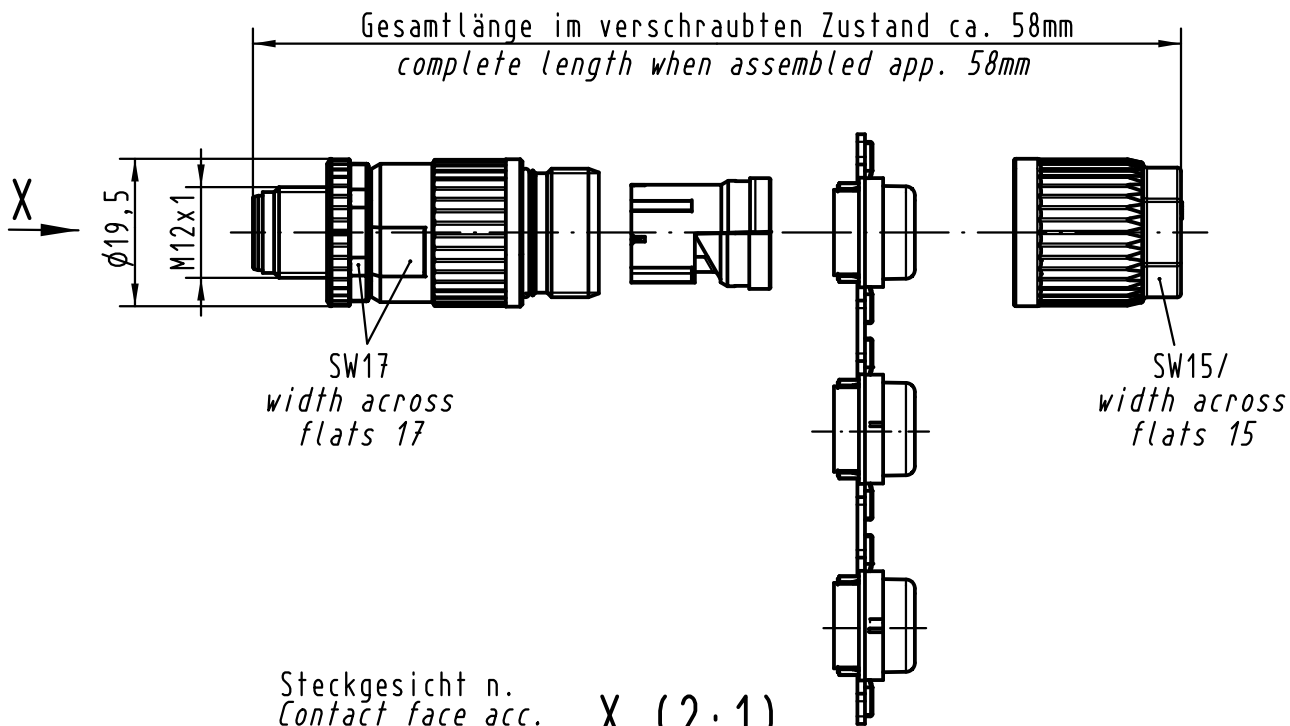


1 2 3 4 5 6



Kabel ϕ / cable ϕ			Leiterquerschnitt conductor cross section
5,5-7,2mm	4,5-5,4mm	7,0-8,8mm	
Dichtung / sealing			0,34mm ² AWG22
schwarz/black	transparent	beige	

All Dimensions in mm Original Size DIN A 4			Techn. Character.			Nicht tolerierte Maßel Free size tolerances		
			Dat.	Name	Maßstab/Scale 1:1	M12-L WDF geschirmt,Stift,B-kodiert,2polig <i>Circular Connector shielded,male, B-coded,2poles</i>		
			Detail.	06.05.09 DY				
EC02814	02.02.11	DY	Insp.	SR				
EC02359	20.09.10	DY	Stand.					
EC02222	12.08.10	DY	HARTING Electronics GmbH & Co. KG			TB 21 03 241 1301		
413629			D-32339 ESPELKAMP					
Mod.	Dat.	Name						