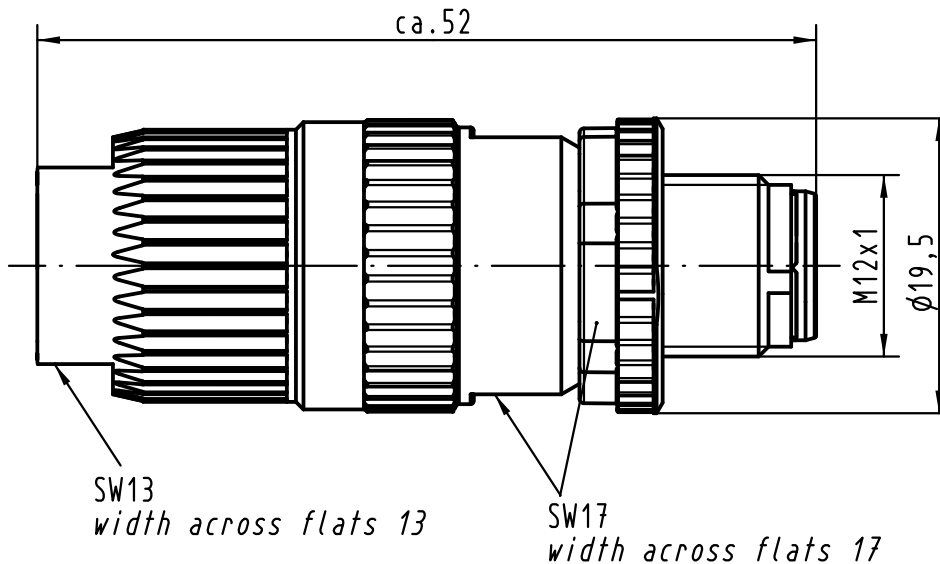
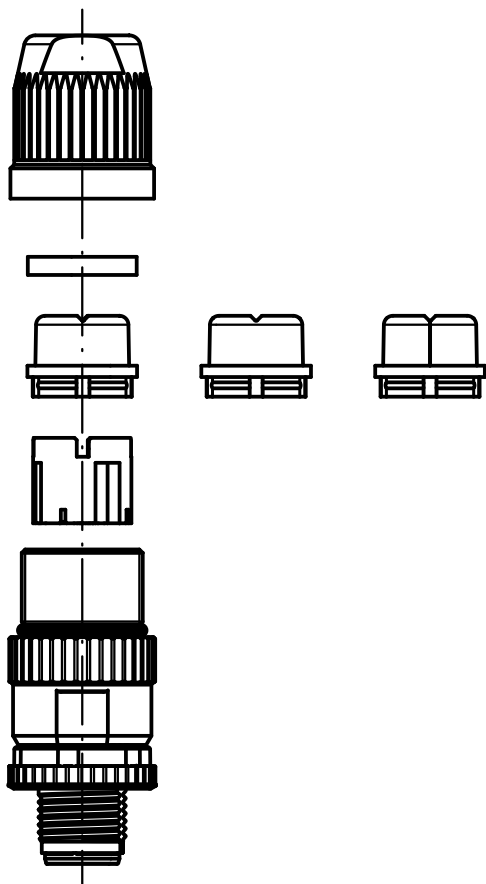
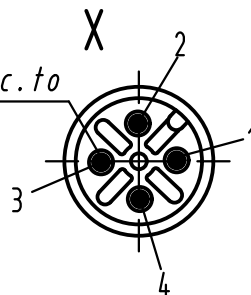


5 4 3 2 1

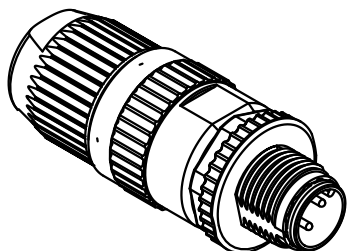
(1:1)



Steckansicht n.
Contact face acc. to
IEC 61076-2-101



Leiterquerschnitt conductor cross section	0,14 - 0,34mm ² AWG26-AWG22
Kabeldurchmesser cable outside diameter	4,5 - 8,8mm



All Dimensions in mm Original Size DIN A 4	Techn. Character.			Nicht tolerierte Maßel/Free size tolerances	
			Dat.	Name	Maßstab/Scale 2:1
EC01527	01.07.11	DY	Detail.	10.03.04	
413867	13.05.08	DY	Insp.	SR	
412800	19.03.07	DY	Stand.		
411606	08.08.05	DY	HARTING Electronics GmbH & Co. KG		M12-L RSV geschirmt, Stift, 4-polig, A-kodiert <i>Circular Connector shielded, male, 4-pole, A-coded</i>
410925			D-32339 ESPELKAMP		
Mod.	Dat.	Name	TB 21 03 221 1405		Blatt/ page
			Sub.		