

5

4

3

2

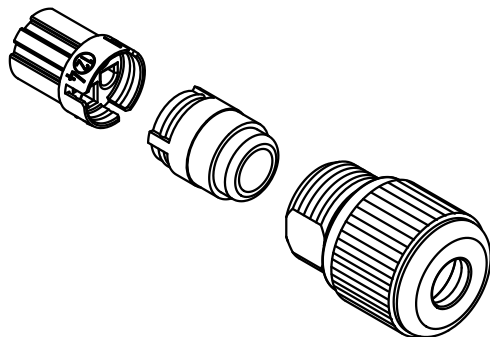
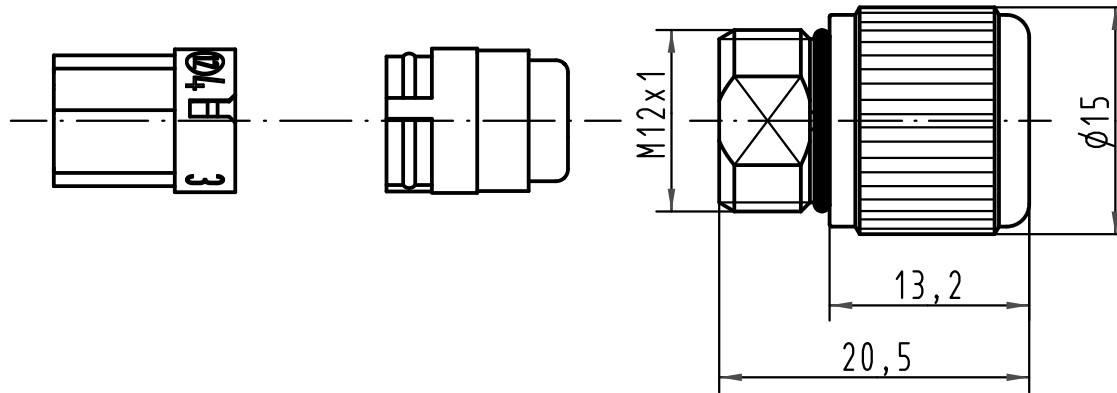
1



D

C

B

A



 All Dimensions in mm Original Size DIN A 4			Techn. Character.				Nicht tolerierte Maße/Free size tolerances	
EC01875	12.05.10	DY		Dat.	Name	Maßstab/Scale 2:1	Anschluss-Set/ termination set M12 4polig/M12 4contacts	
413407	01.10.07	DY	Detail.	09.06.00	Pae			
412989	12.06.07	DY	Insp.	09.06.00	Well			
28287	30.08.00	Pae	Stand.					
27855	08.08.00	Pae	HARTING Electronics GmbH & Co. KG				TB 21 01 010 0006	Blatt/ page
27845			D-32339 ESPELKAMP					
Mod.	Dat.	Name						
Sub.							f. TB 21 09 003 11 02 v.12.08.98	