

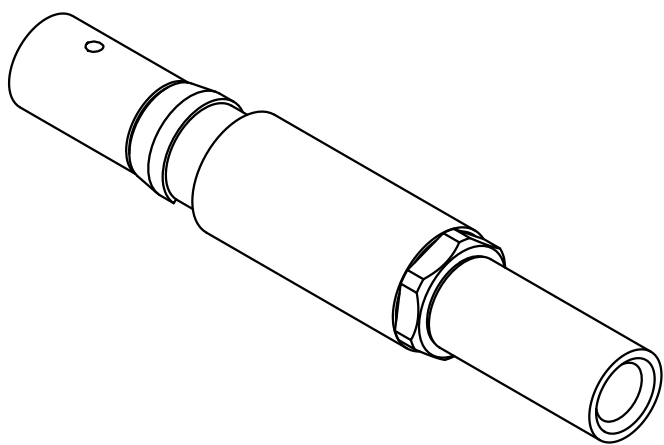
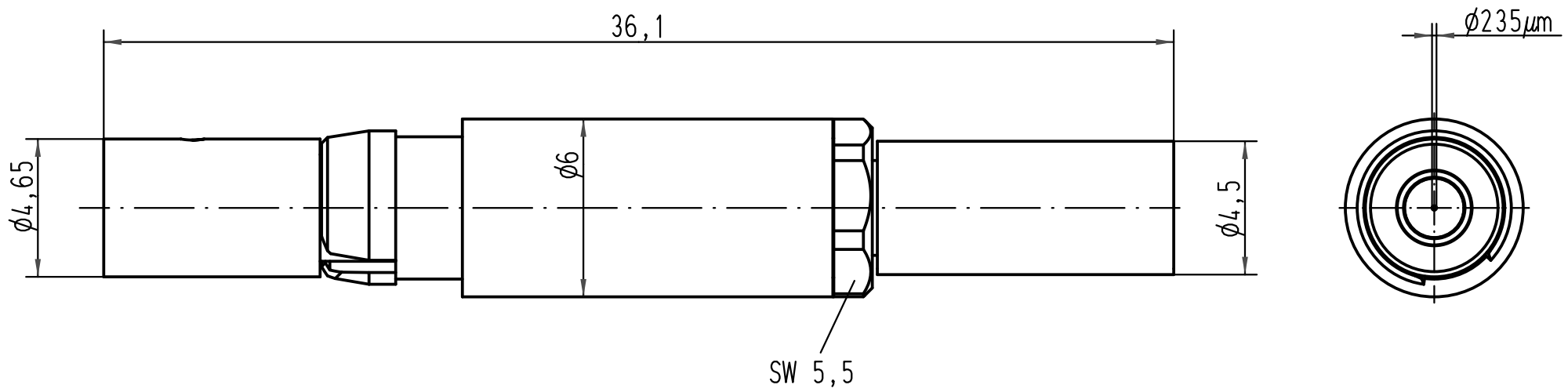
1 2 3 4 5 6

A

B

C

D



		Techn. Character.		Nicht tolerierte Maß/Free size tolerances	
All Dimensions in mm Original Size DIN A 4					
			Dat.	Name	Maßstab/Scale 5:1
			Detail.	31.07.09 Rull	
			Insp.	Drs.	
			Stand.		
A		HARTING Electric GmbH & Co. KG D-32339 Espelkamp			
Mod.	Dat.	Name	TB 20 10 230 4221		Blatt/ page
			Sub.		