

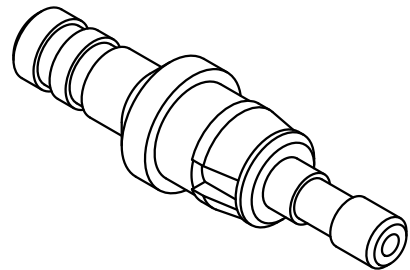
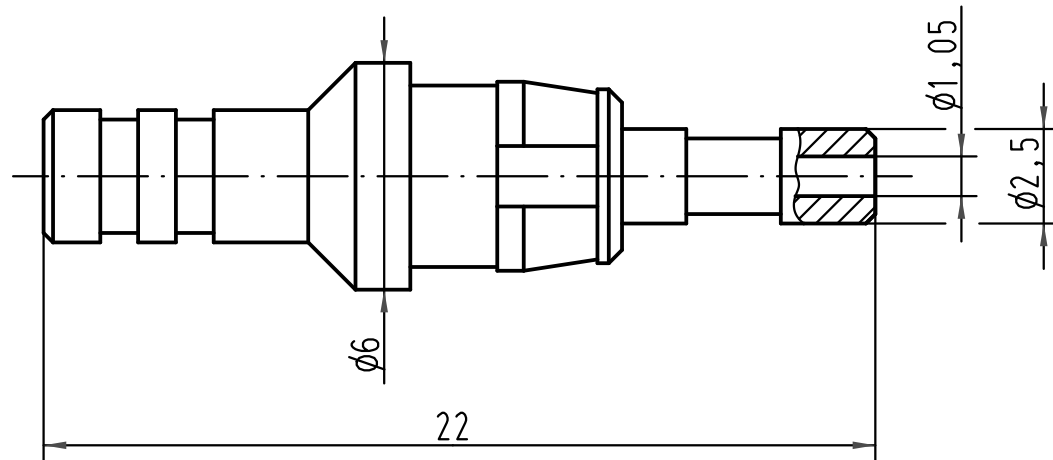
1 2 3 4 5 6

A

B

C

D



All Dimensions in mm Original Size DIN A 4		Techn. Character.			Nicht tolerierte Maßel/Free size tolerances	
			Dat.	Name	Maßstab/Scale <b>5:1</b>	<b>Stifteinsatz</b> <i>Male contact</i> 1mm POF
			Detail.	09.03.01 DY		
			Insp.	SDT		
			Stand.			
413262	10.10.07	Ho	HARTING Electric GmbH & Co. KG			<b>TB 20 10 001 4211</b>
29295			D-32339 Espelkamp			
Mod.	Dat.	Name				Sub.
						Blatt/ page