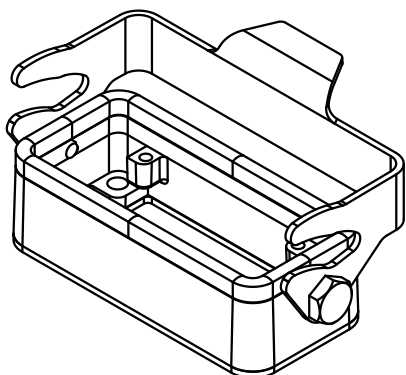
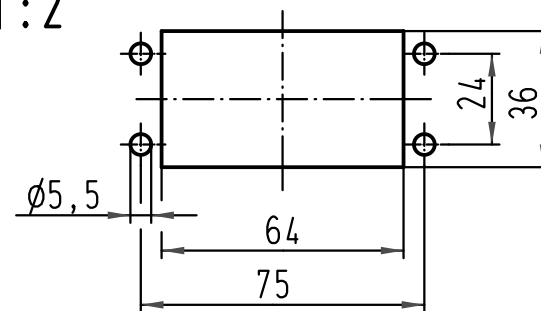


Montageausschnitt/
panel cut out
1:2



All Dimensions in mm Original Size DIN A 4		Techn. Character.			Nicht tolerierte Masse! Free size tolerances	
			Dat.	Name	Masstab/Scale 1:1 1:2	Han 10B-agg-LB Anbaugeschäube Edelstahl / housing bulkhead mounting stainless steel
		Detail.	26.03.07	Bor		
		Insp.		Rü		
		Stand.				
412817		HARTING Electric GmbH & Co. KG				TB 19 44 310 0305
Mod.	Dat.	Name	D-32339 Espelkamp			
						Blatt/ page