

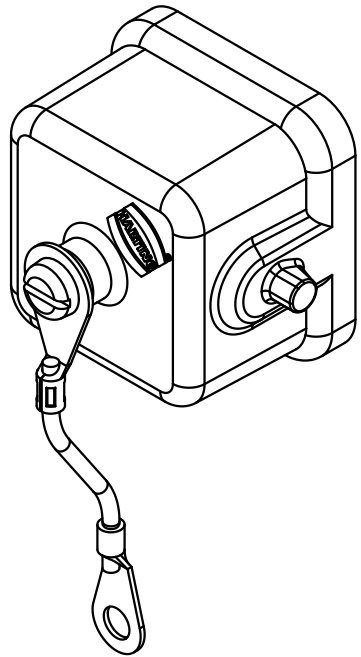
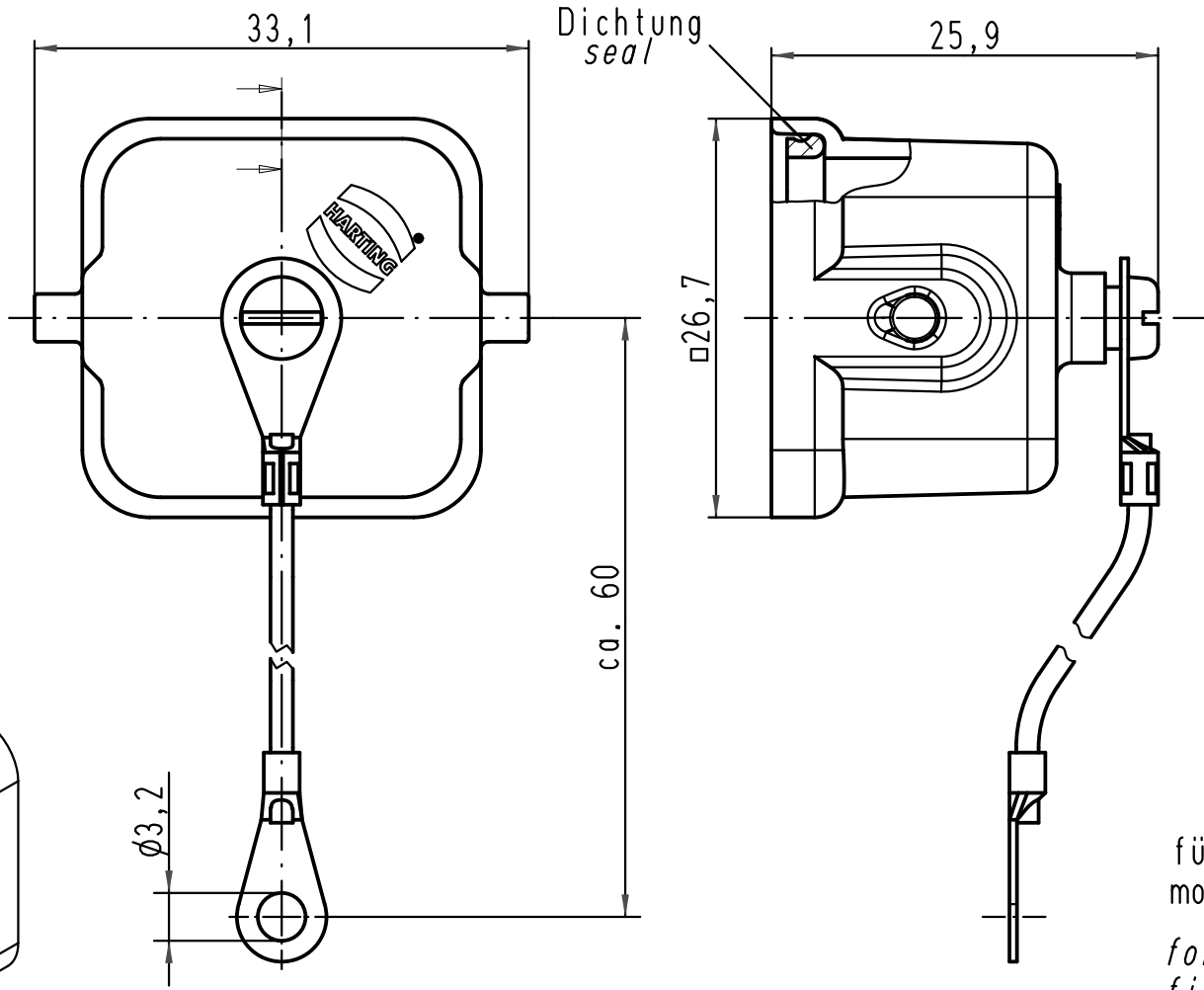
1 2 3 4 5 6

A

B

C

D



für Gehäuseunterteile mit montiertem Buchseneinsatz  
for housings with fitted female insert

All Dimensions in mm Original Size DIN A 4		Techn. Character.			Nicht tolerierte Maß/Free size tolerances	
			Dat.	Name	Maßstab/Scale  2:1	<b>Han E-St 3A-AK-Dichtung</b> Metallabdeckkappe mit Dichtung <i>metal cover with seal</i>
			Detail.	09.09.10 Rull		
			Insp.	Herb		
			Stand.			
A			HARTING Electric GmbH & Co. KG D-32339 Espelkamp			<b>TB 19 44 003 5425</b>
Mod.	Dat.	Name				