

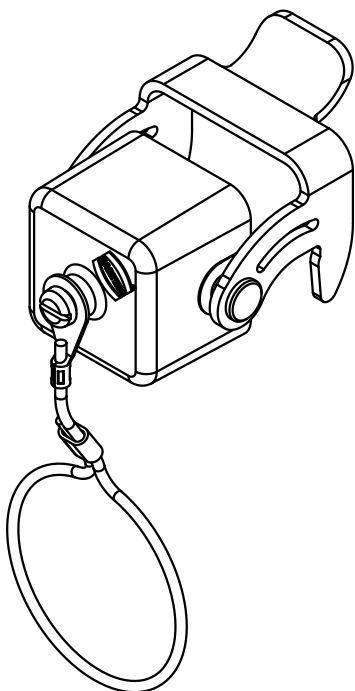
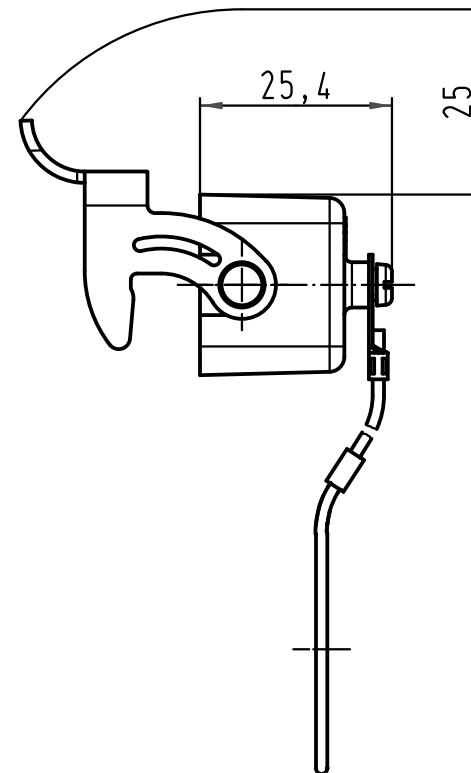
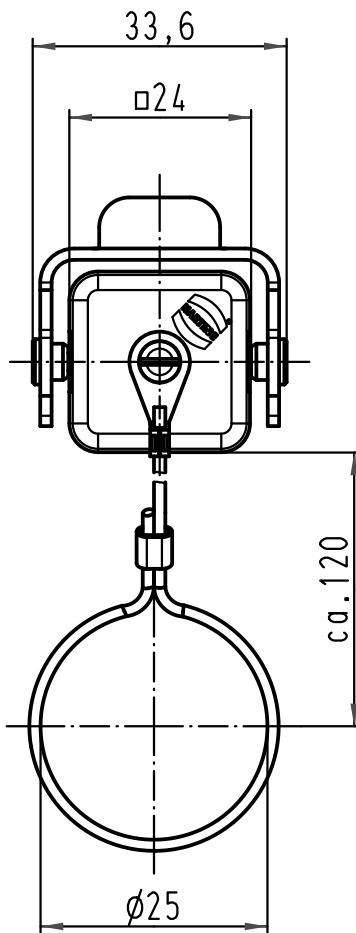
1 2 3 4 5 6

A

B

C

D



für Gehäuseoberteile mit montiertem Stifteinsatz
for hoods with fitted male insert

All Dimensions in mm Original Size DIN A 4			Techn. Character.			Nicht tolerierte Maß/Free size tolerances			
				Dat.	Name	Maßstab/Scale 1:1	Han E-St 3A-AK-QB Metallabdeckkappe metal cover		
				Detail.	09.09.10				Rull
				Insp.					Herb
				Stand.					
A			HARTING Electric GmbH & Co. KG				TB 19 44 003 5422		
Mod.	Dat.	Name	D-32339 Espelkamp						Sub.