

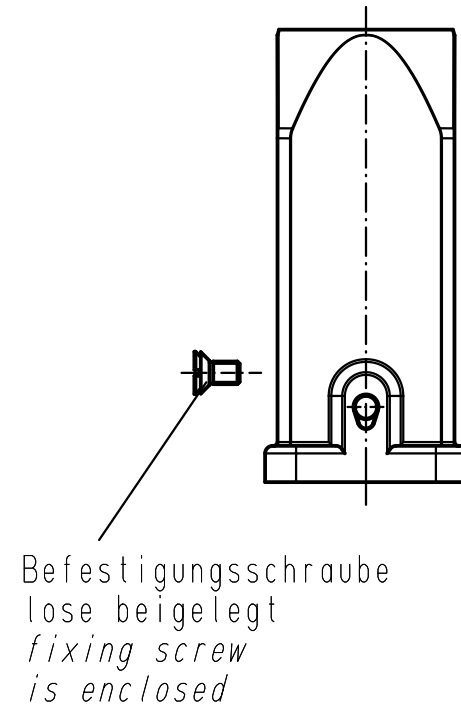
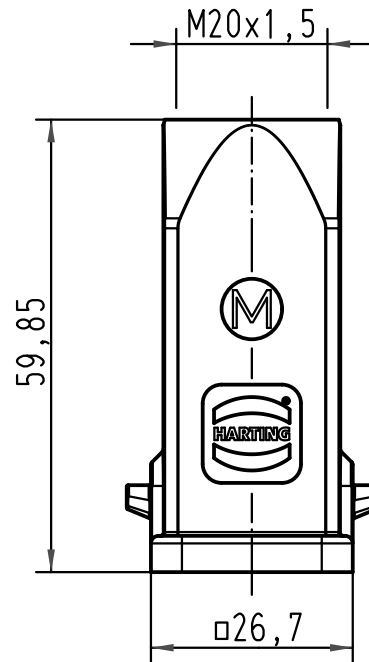
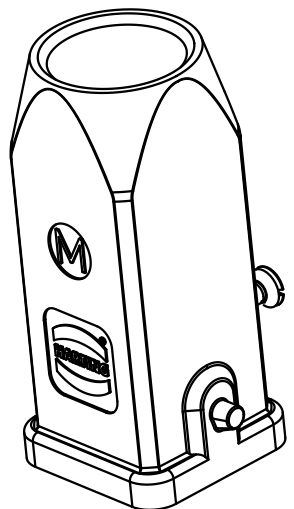
1 2 3 4 5 6

A

B

C

D



All Dimensions in mm Original Size DIN A 4		Techn. Character.			Nicht tolerierte Maß/Free size tolerances	
			Dat.	Name	Maßstab/Scale 1:1	Han E-ST-3A-gg-M20 Tüllengehäuse Edelstahl <i>hood top-entry stainless steel</i>
			Detail.	10.03.09 ML		
			Insp.	HERB		
			Stand.			
A			HARTING Electric GmbH & Co. KG			TB 19 44 003 1440
Mod.	Dat.	Name	D-32339 Espelkamp			
					Sub.	f. 19 44 003 1440 v. 15.02.08
						Blatt/ page