

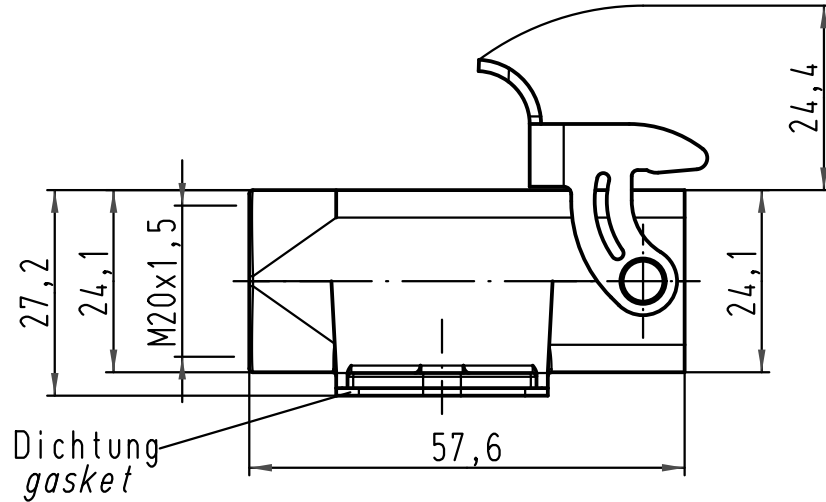
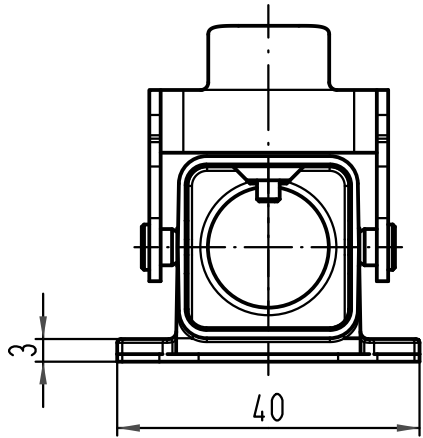
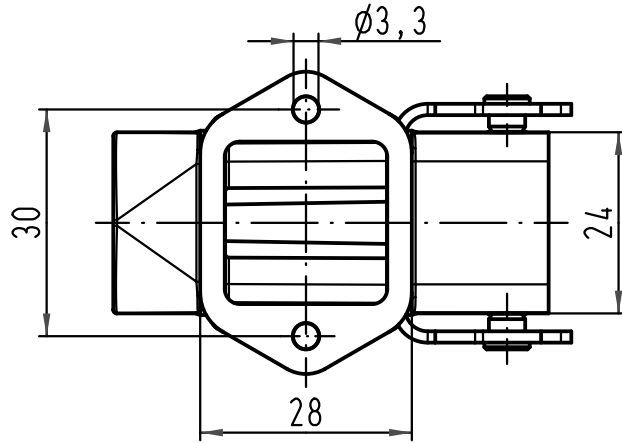
1 2 3 4 5 6

A

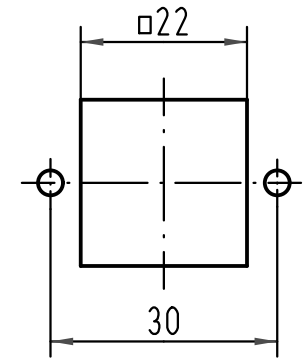
B

C

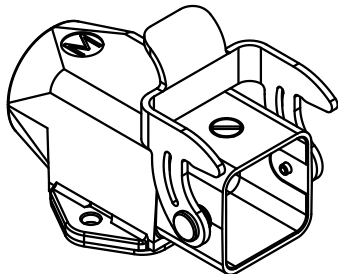
D



Montageausschnitt  
panel cut out



Einsatzbefestigungsschraube M3x6 lose mitgeliefert  
Insert fixing screw M3x6 enclosed



All Dimensions in mm Original Size DIN A 4			Techn. Character.			Nicht tolerierte Maß/Free size tolerances		
				Dat.	Name	Maßstab/Scale  1:1	Han E-St 3A-asgw-M20 Sockelgehäuse housing surface mounting	
			Detail.	14.09.10	Rull			
			Insp.		Herb			
			Stand.					
A			HARTING Electric GmbH & Co. KG				TB 19 44 003 1250	
Mod.	Dat.	Name	D-32339 Espelkamp					
							Sub.	Blatt/ page