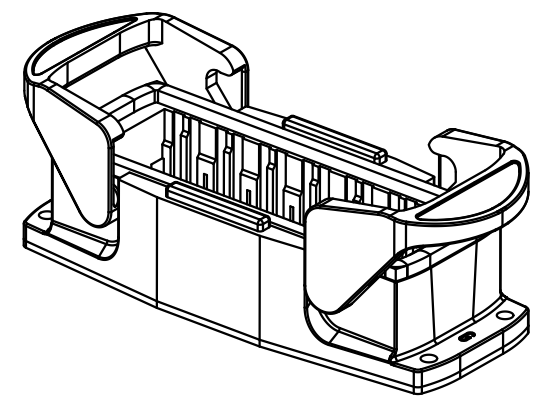
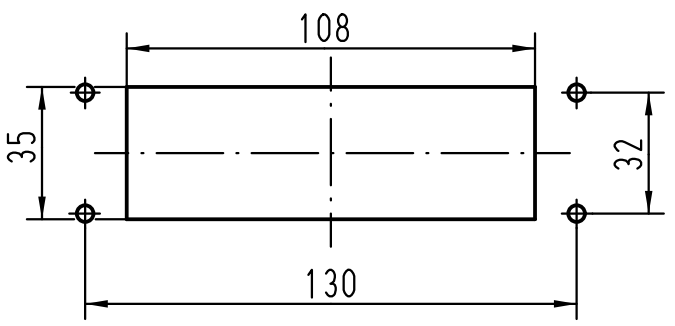


Montageausschnitt
panel cut out 1:2



All Dimensions in mm Original Size DIN A 4			Techn. Character.			Nicht tolerierte Maß/Free size tolerances				
			Dat. Name		Maßstab/Scale		Han-Eco 24-agg Anbaugehäuse housing bulkhead mounting			
			Detail. 03.11.10 Rull		1:1					
			Insp. Herb							
			Stand.							
B	14.02.12	Ho	HARTING Electric GmbH & Co. KG D-32339 Espelkamp						TB 19 41 024 0301	
A									Blatt/ page	
Mod.	Dat.	Name							Sub.	