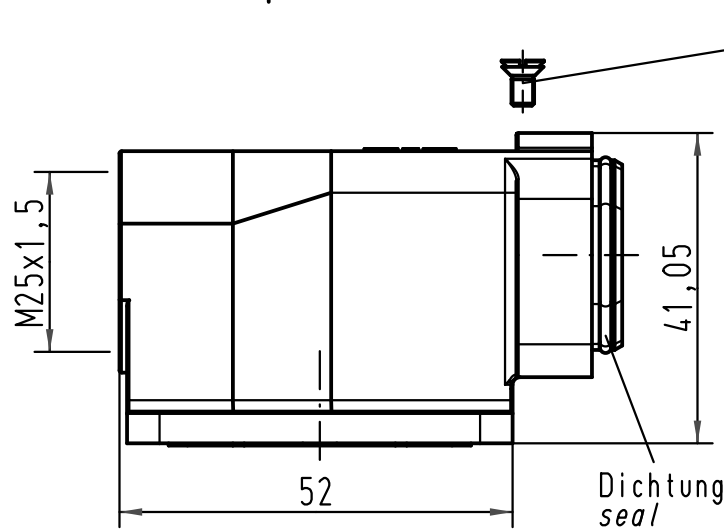
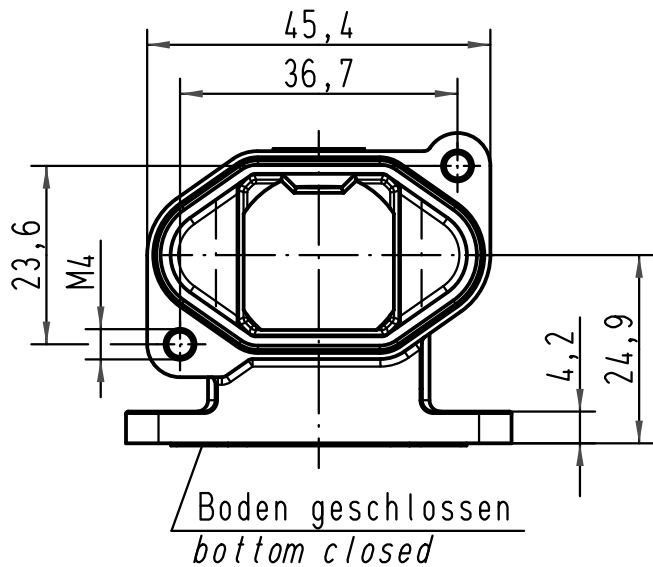
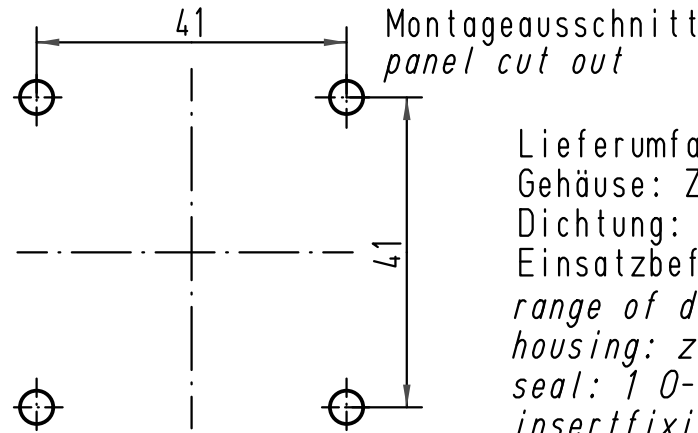
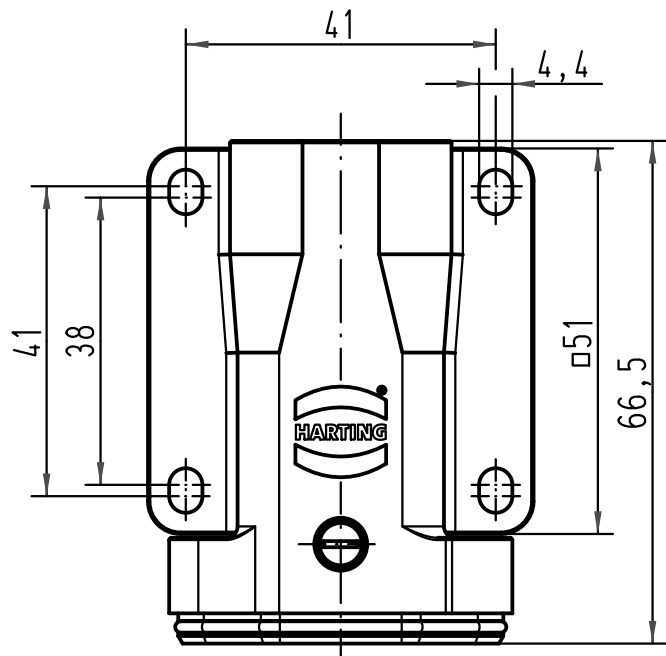
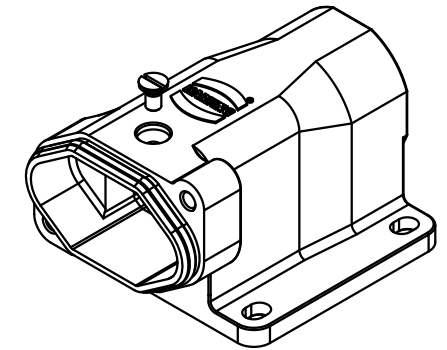


1 2 3 4 5 6



Befestigungsschraube M3x6
lose beigelegt
fixingscrew M3x6
enclosed separately



Lieferumfang:
Gehäuse: Zinkdruckguß, schwarzverchromt
Dichtung: 1 O-Ring
Einsatzbefestigungsschraube für IP 68
range of delivery:
housing: zinc die-casting alloy, black chrom
seal: 1 O-ring
insertfixingscrew for IP 68

All Dimensions in mm Original Size DIN A 4		Techn. Character.		Nicht tolerierte Maß/Free size tolerances	
			Dat.	Name	Maßstab/Scale
		Detail.	15.10.09	Rull	
		Insp.		Grie	
		Stand.			
					1:1
B	09.09.10	Ho	HARTING Electric GmbH & Co. KG		Han 3HPR-asgw-M25 Anbausockelgehäuse lange Ausführung housing bulkead mounting long version
A			D-32339 Espelkamp		
Mod.	Dat.	Name			TB 19 40 003 0951
			Sub.		Blatt/ page