

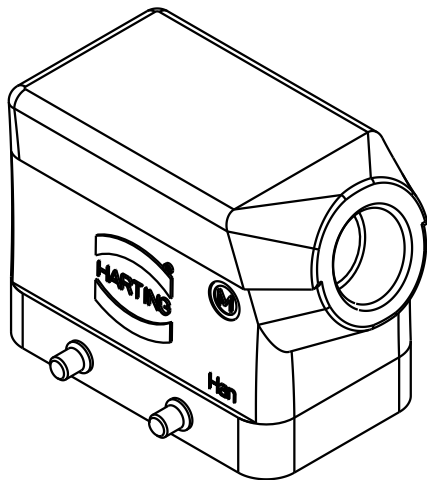
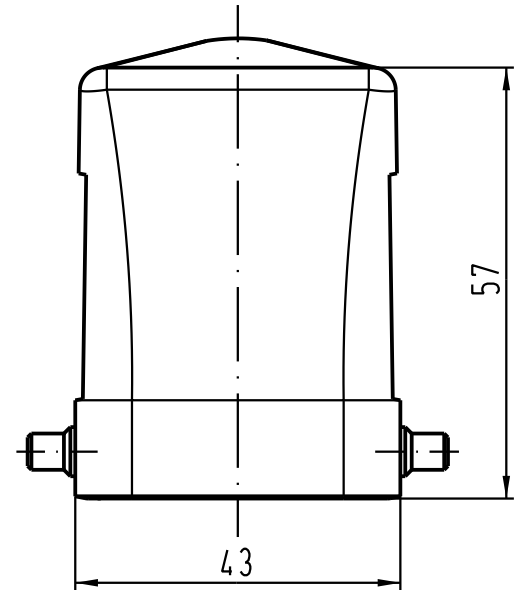
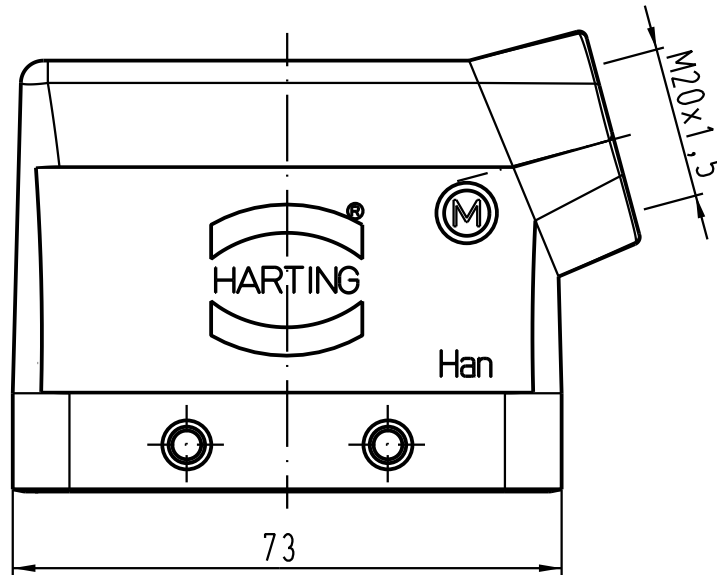
1 2 3 4 5 6

A

B

C

D



All Dimensions in mm Original Size DIN A 4		Techn. Character.			Nicht tolerierte Masse/ Free size tolerances	
			Dat.	Name	Maststab/ Scale  1 : 1	<b>Han 10M-gs-M20</b> Tüllengehäuse/ hoods
		Detail.	06.12.00	DY		
		Insp.		KR		
		Stand.				
411786	05.09.05	Ho	HARTING Electric GmbH & Co. KG			<b>TB 19 37 010 1520</b>
28842			D-32339 Espelkamp			
Mod.	Dat.	Name				Blatt/ page Sub.