

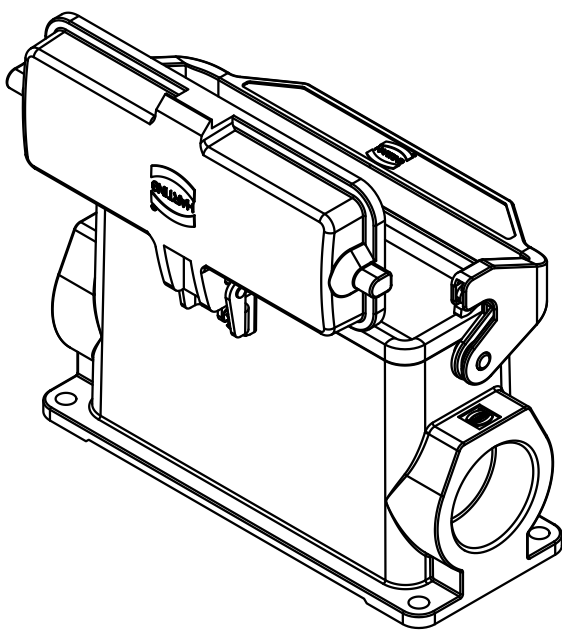
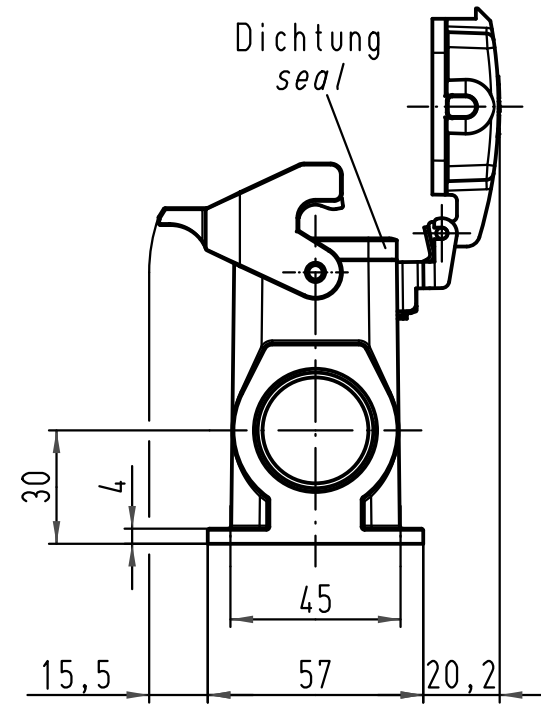
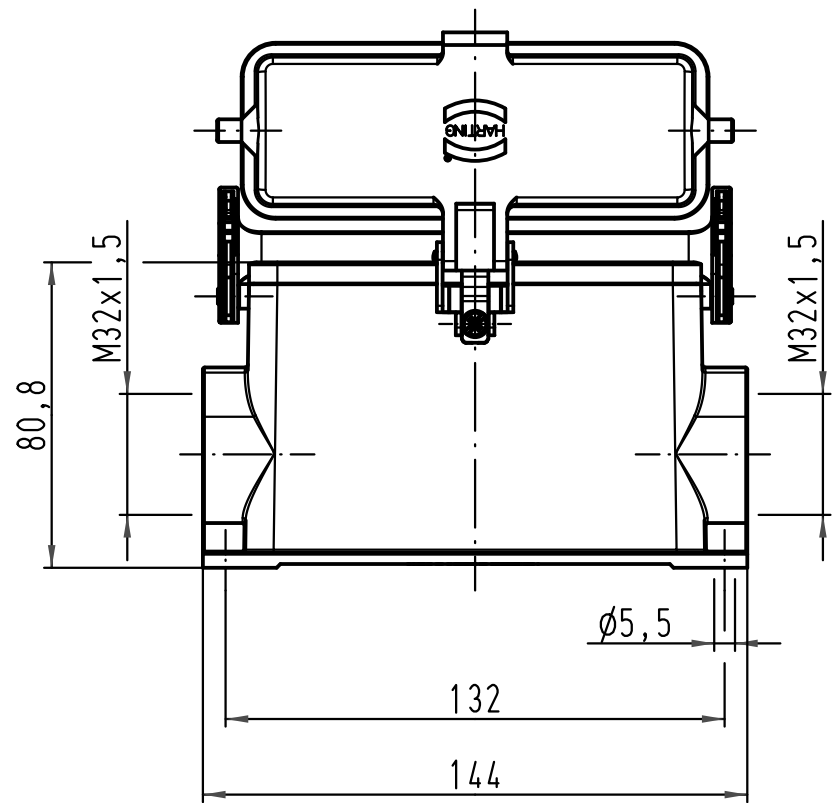
1 2 3 4 5 6

A

B

C

D



All Dimensions in mm Original Size DIN A 4			Techn. Character.			Nicht tolerierte Maß/Free size tolerances			
				Dat.	Name	Maßstab/Scale 1:2	Han 24B-asg2-LB-K-M32 Sockelgehäuse housing surface mounting		
			Detail.	12.12.08	Rull				
			Insp.		Sch				
			Stand.						
B	29.03.11	Spr	HARTING Electric GmbH & Co. KG D-32339 Espelkamp				TB 19 30 024 0297		
A									
Mod.	Dat.	Name							
							Sub. TB 19 30 024 0297 v. 21.11.00		
							Blatt/page		