

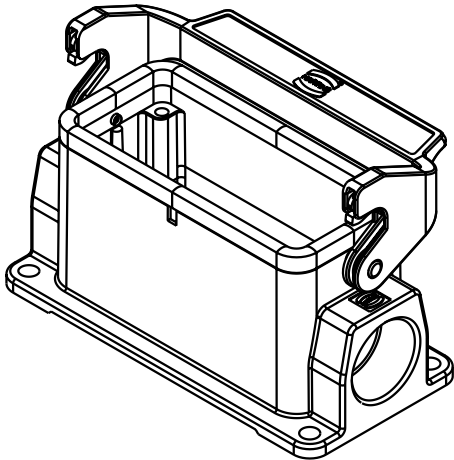
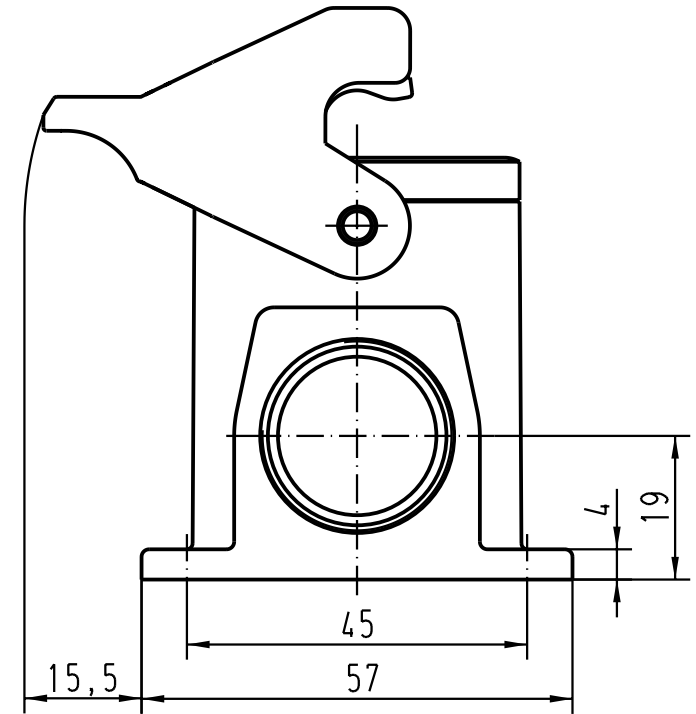
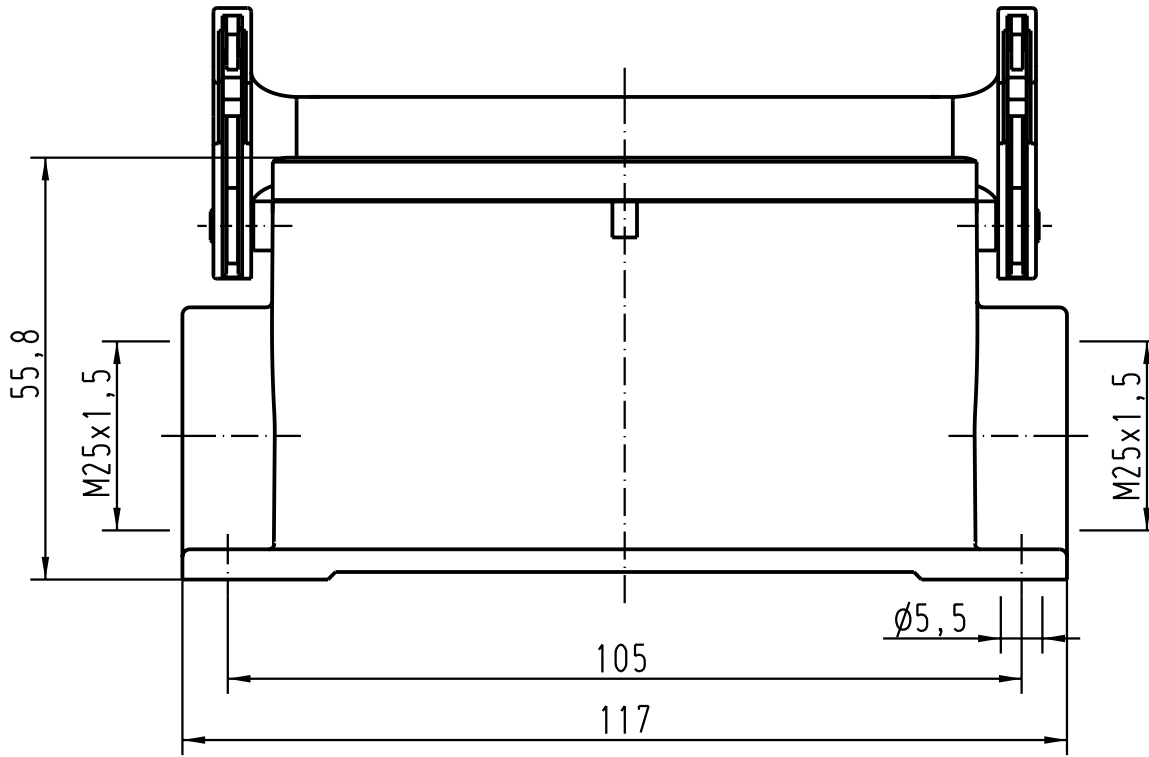
5

4

3

2

1



		All Dimensions in mm Original Size DIN A 4		Techn. Character.		Nicht tolerierte Masse/ Free size tolerances	
				Dat.	Name	Massstab/Scale	
				Detail. 06.01.04	DY	1:1	
				Insp.	RÜ		
				Stand.			
410824				HARTING Electric GmbH & Co. KG D-32339 Espelkamp			
Mod.	Dat.	Name				TB 19 30 016 1291	Blatt/ page
						Sub.	