

5

4

3

2

1

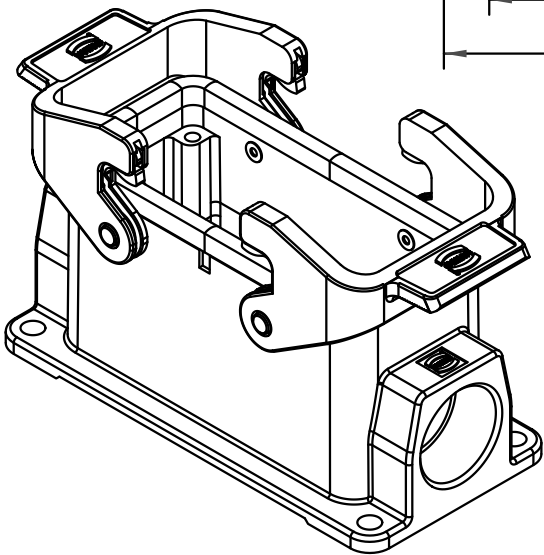
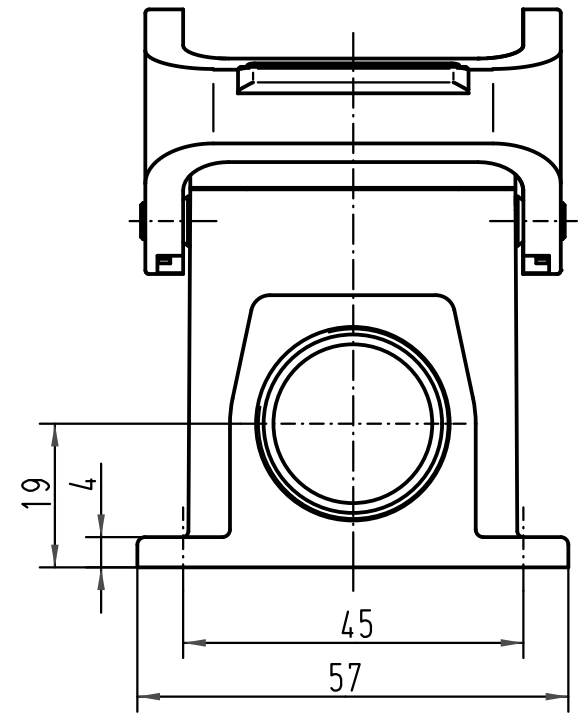
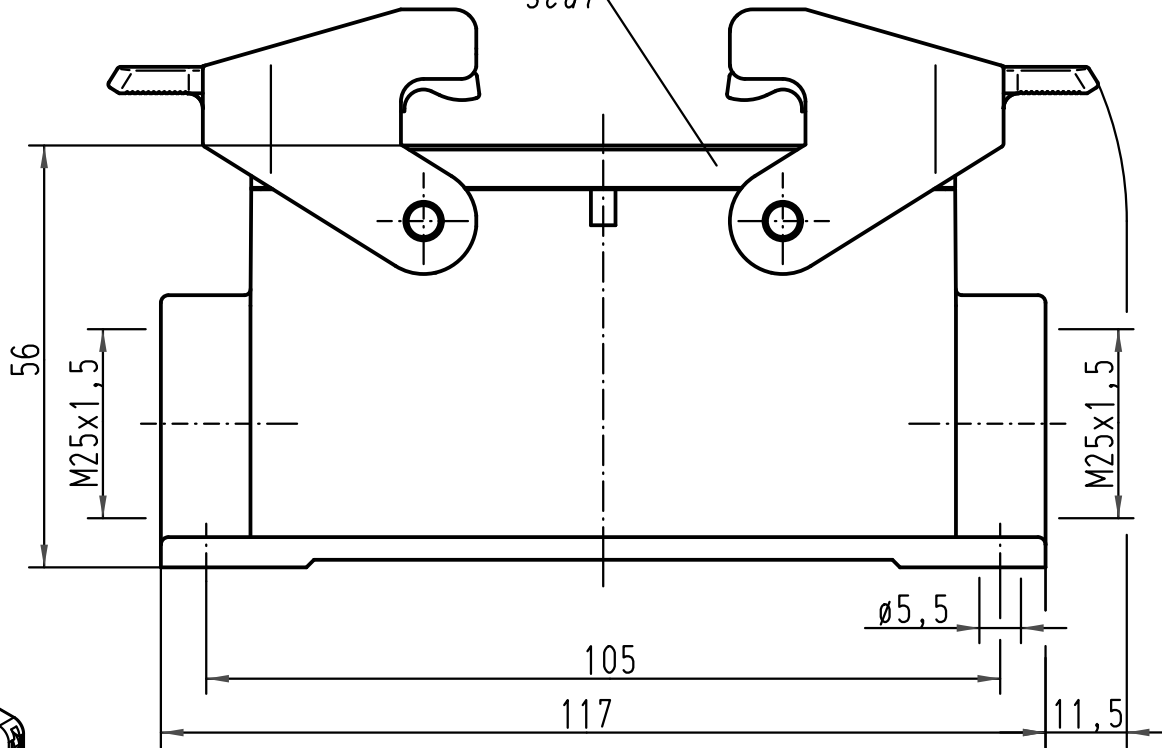
D



C

B

A

Dichtung/  
seal



 All Dimensions in mm Original Size DIN A 4			Techn. Character.			Nicht tolerierte Maß/Free size tolerances		
				Dat.	Name	Maßstab/Scale  1:1	<b>Han 16B-asg2-QB-M25</b> Sockelgehäuse/ housing surface mounting	
			Detail.	16.11.00	Gü			
			Insp.		KR			
			Stand.					
413260	09.10.07	Ste	HARTING Electric GmbH & Co. KG				<b>TB 19 30 016 1271</b>	
28836			D-32339 Espelkamp					
Mod.	Dat.	Name				Sub.	Blatt/page	