

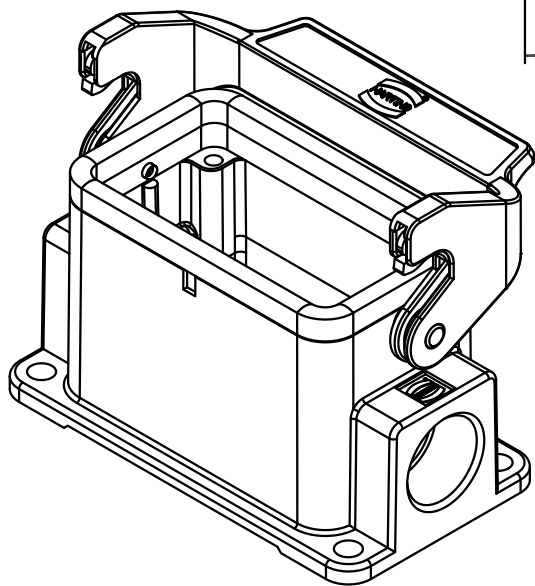
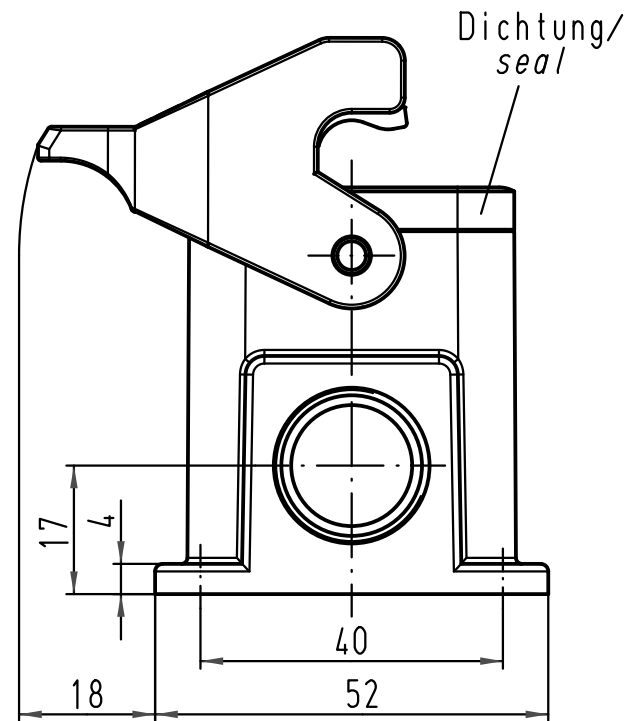
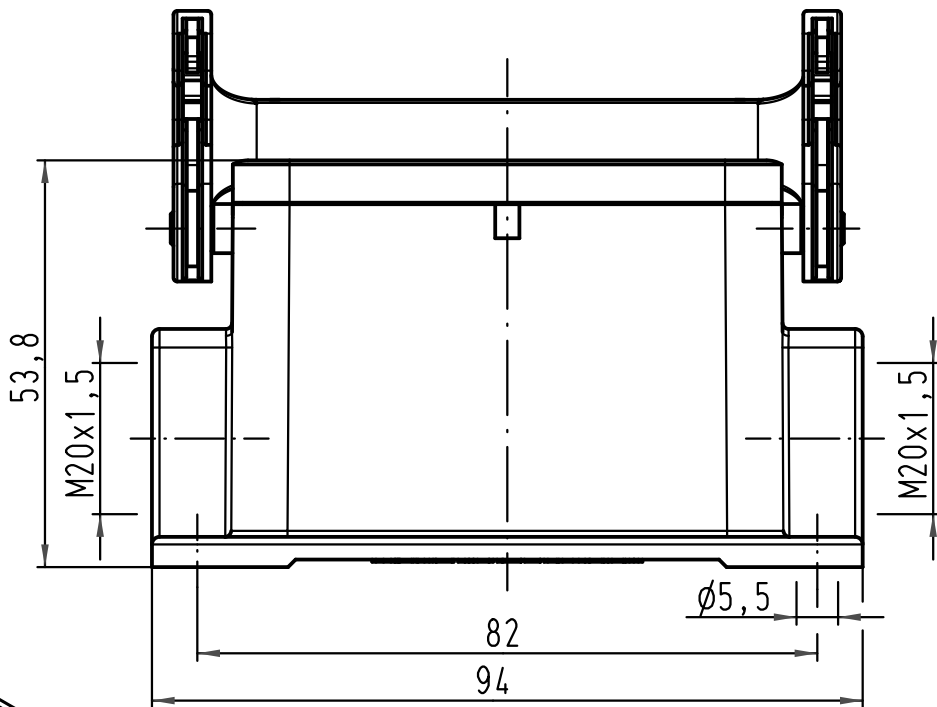
1 2 3 4 5 6

A

B

C

D



All Dimensions in mm Original Size DIN A 4			Techn. Character.			Nicht tolerierte Masse/ Free size tolerances		
				Dat.	Name	Maßstab/ Scale  1:1	<b>Han 10B-asg2-LB-M20</b> Sockelgehäuse/ housing surface mounting	
				Detail.	20.04.09 ML			
				Insp.	Sch			
				Stand.				
B	30.04.09	Ho	HARTING Electric GmbH & Co. KG				<b>TB 19 30 010 1290</b>	
A			D-32339 Espelkamp					
Mod.	Dat.	Name						
						Sub. f. 19 30 010 1290 v. 06.01.04		Blatt/ page