

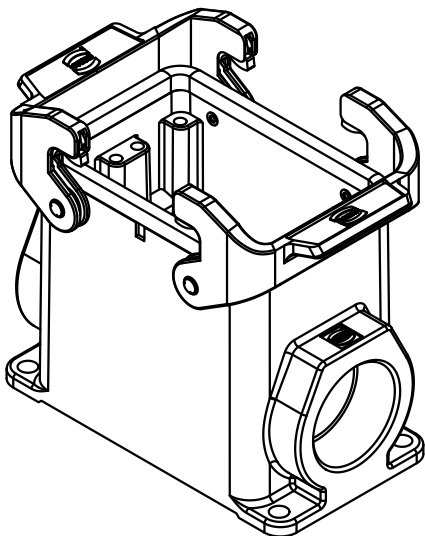
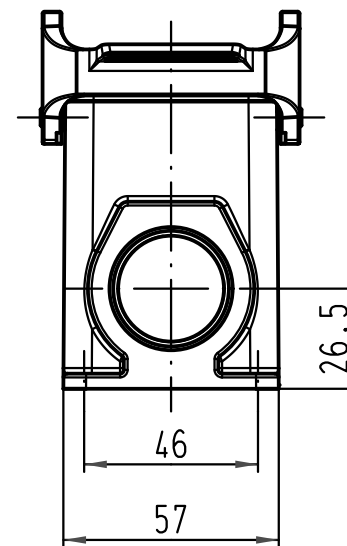
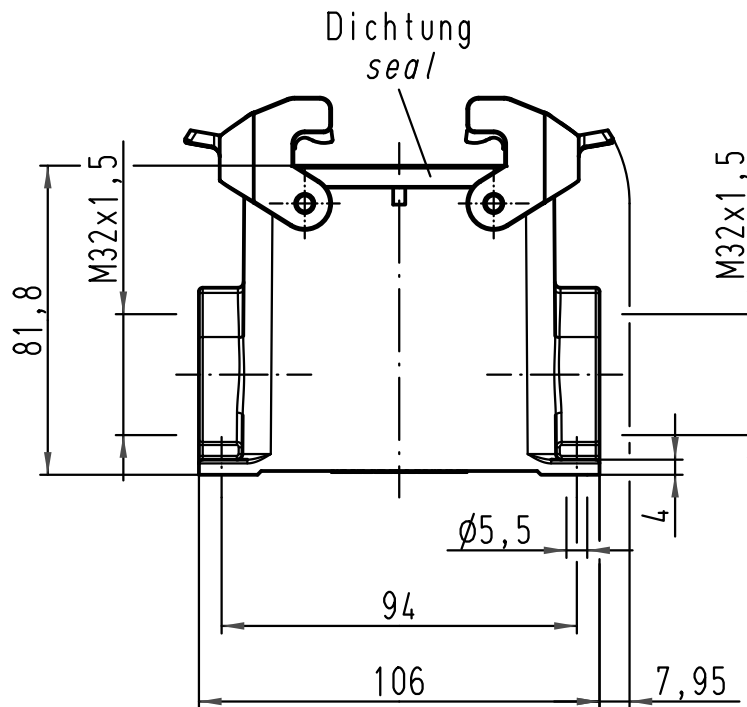
1 2 3 4 5 6

A

B

C

D



All Dimensions in mm Original Size DIN A 4			Techn. Character.			Nicht tolerierte Maß/Free size tolerances			
				Dat.	Name	Maßstab/Scale  <b>1:2</b>	<b>Han 32A-asg2-QB-M32</b> Sockelgehäuse <i>housing surface mounting</i>		
			Detail.	26.01.11	Spr				
			Insp.		Be				
			Stand.						
A			HARTING Electric GmbH & Co. KG D-32339 Espelkamp				<b>TB 19 20 032 0272</b>		
Mod.	Dat.	Name							
							Blatt/page		