

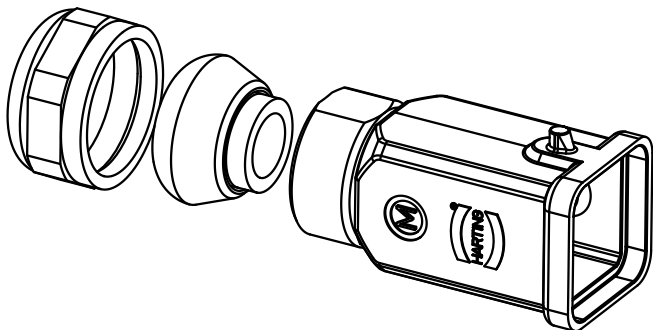
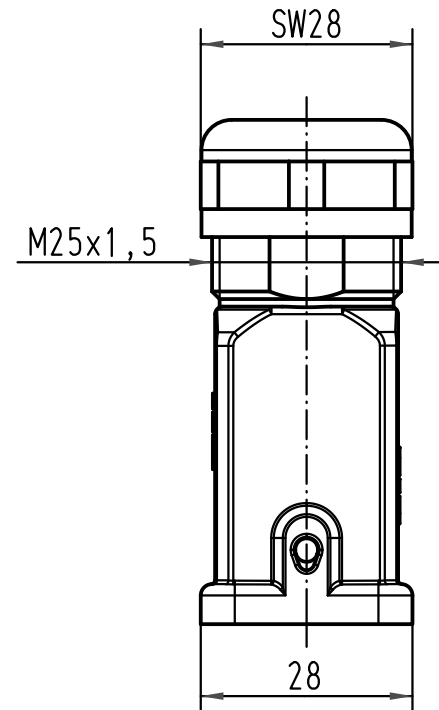
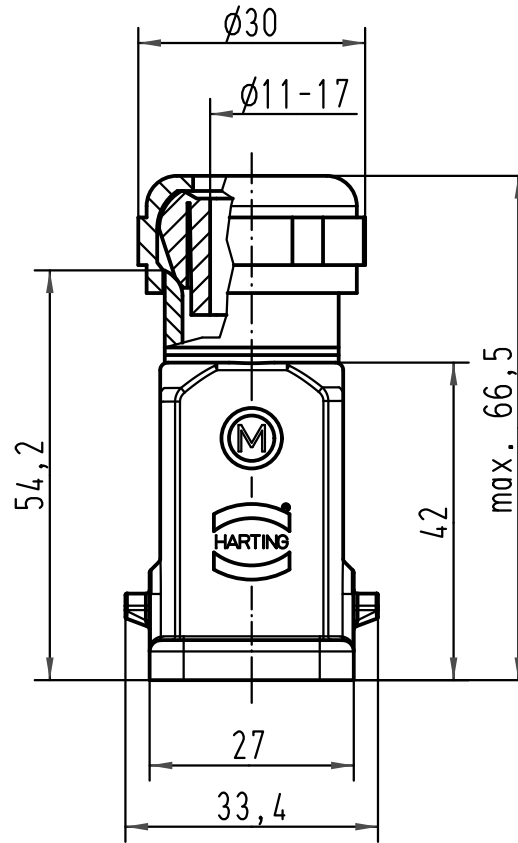
1 2 3 4 5 6

A

B

C

D



All Dimensions in mm Original Size DIN A 4		Techn. Character.			Nicht tolerierte Maß/Free size tolerances	
			Dat.	Name	Maßstab/Scale 1:1	Han 3A-gg-M25 Tüllengehäuse / hood
		Detail.	19.11.07	Ho		
		Insp.		Be		
		Stand.				
413466		HARTING Electric GmbH & Co. KG				TB 19 20 003 1422
Mod.	Dat.	Name	D-32339 Espelkamp			
					Sub.	Blatt/ page