

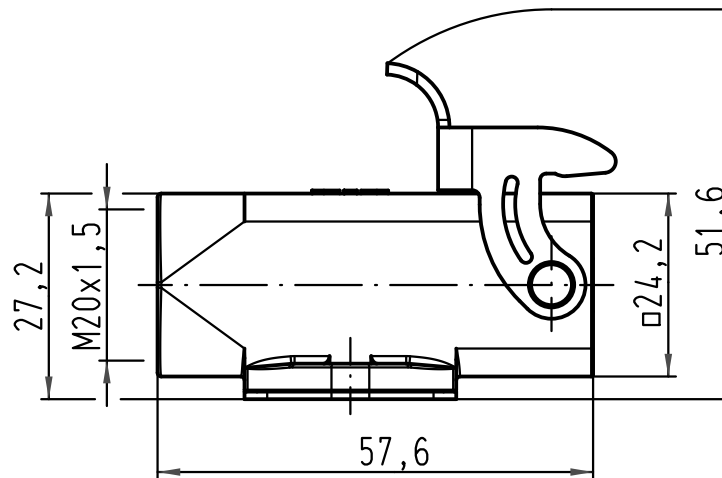
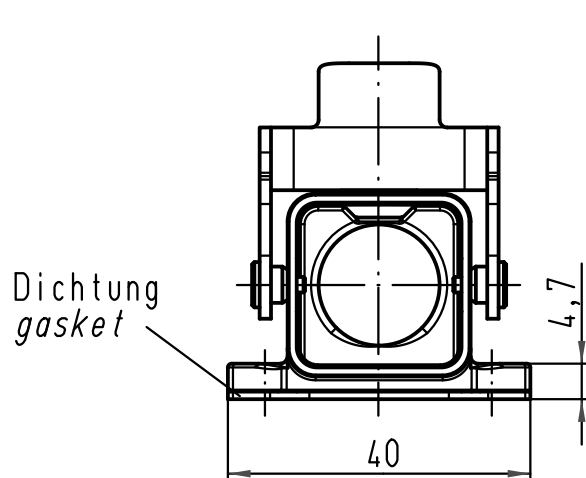
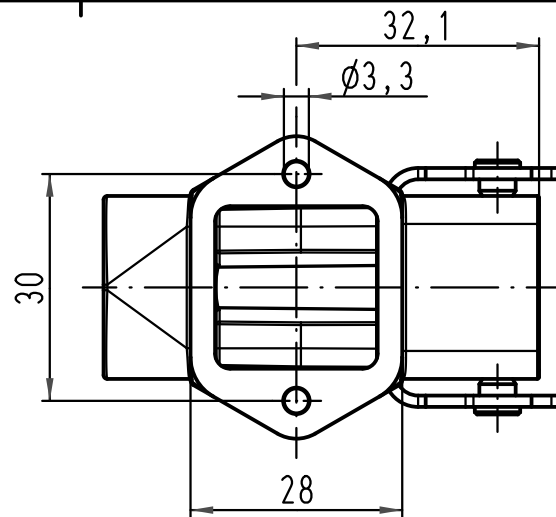
1 2 3 4 5 6

A

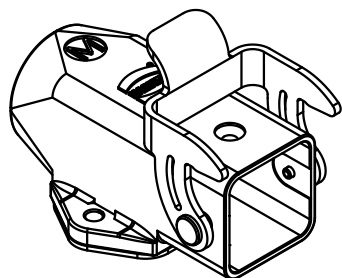
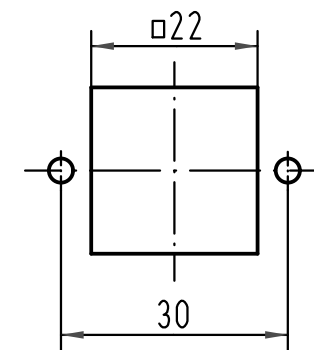
B

C

D



Montageausschnitt
panel cut out



All Dimensions in mm Original Size DIN A 4		Techn. Character.		Nicht tolerierte Maß/Free size tolerances	
			Dat.	Name	Han 3A-asgw-QB-M20 Sockelgehäuse-Metall-grau <i>housing surface mounting-metal-grey</i>
		Detail.	10.06.10	Ho	
		Insp.		Grie	
		Stand.			
				Maßstab/Scale	TB 19 20 003 1250 Sub. TB 09 20 003 1250 v. 16.11.00
				1:1	
A		HARTING Electric GmbH & Co. KG			Blatt/page
Mod.	Dat.	D-32339 Espelkamp			