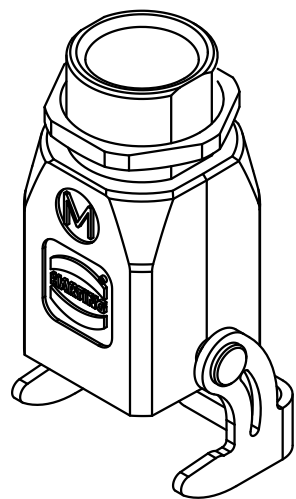
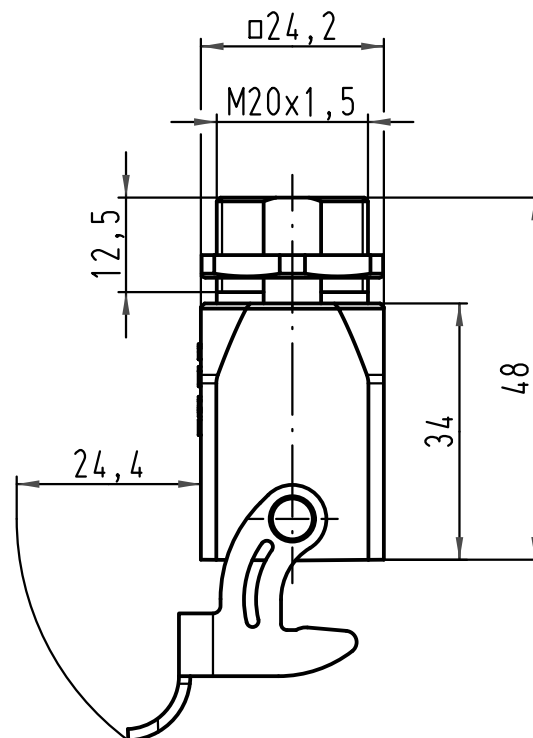
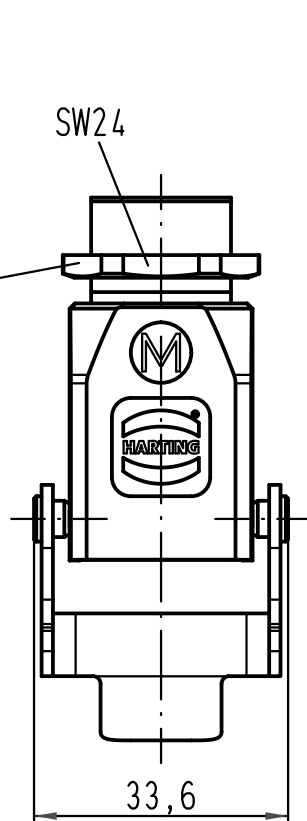


Kontermutter  
lose beigelegt  
locknut  
separately enclosed



All Dimensions in mm Original Size DIN A 4			Techn. Character.			Nicht tolerierte Maßel/Free size tolerances		
				Dat.	Name	Maßstab/Scale <b>1:1</b>	<b>Han 3A-eg-QB-M20</b> Einschraubgehäuse-Metall-grau <i>housing screw mounting-metal-grey</i>	
			Detail.	28.03.11	Spr			
			Insp.		Be			
			Stand.					
A			HARTING Electric GmbH & Co. KG				<b>TB 19 20 003 1150</b>	
Mod.	Dat.	Name	D-32339 Espelkamp					