

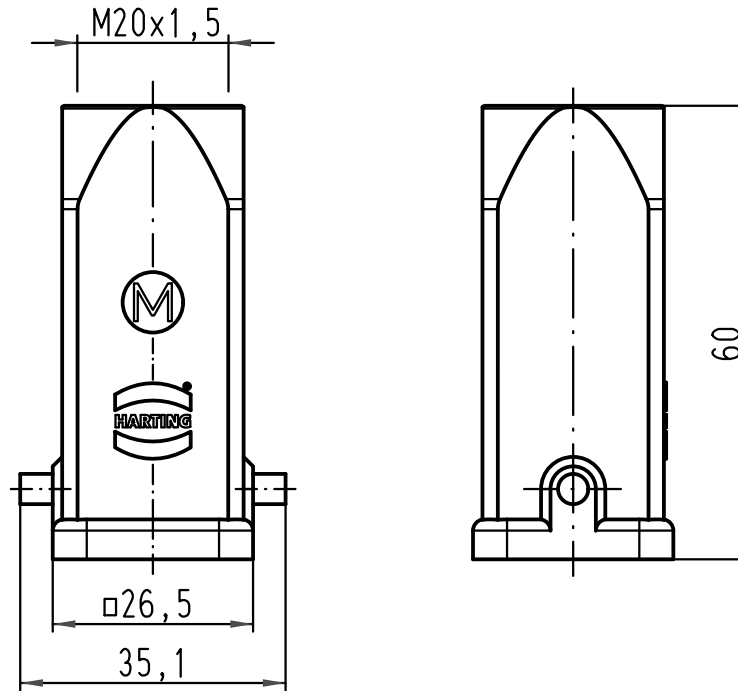
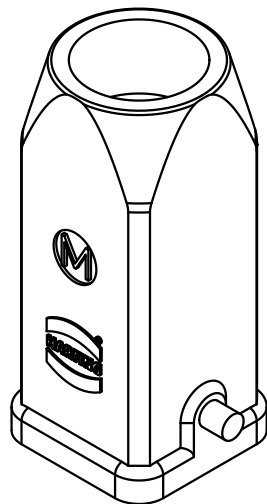
1 2 3 4 5 6

A

B

C

D



		All Dimensions in mm Original Size DIN A 4		Techn. Character.		Nicht tolerierte Maße/ Free size tolerances		
						Maßstab/ Scale  <b>1:1</b>	<b>Han 3A-gg-M20</b> Gehäuse Kunststoff grau hood plastic grey	
				Detail.	25.10.10			Ho
				Insp.				Be
				Stand.				
A				HARTING Electric GmbH & Co. KG D-32339 Espelkamp			<b>TB 19 20 003 0420</b> Sub. TB 19 20 003 0420 v. 16.11.00	
Mod.	Dat.	Name						Blatt/ page