

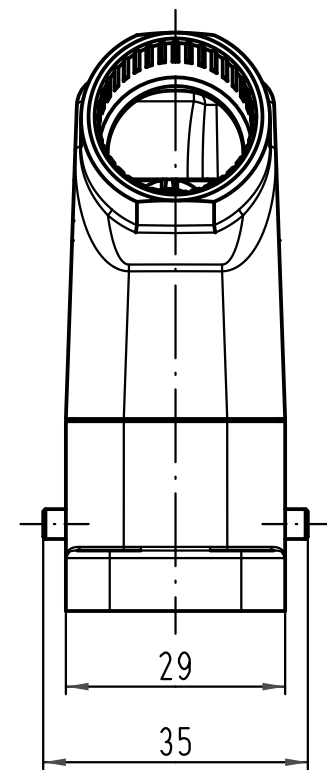
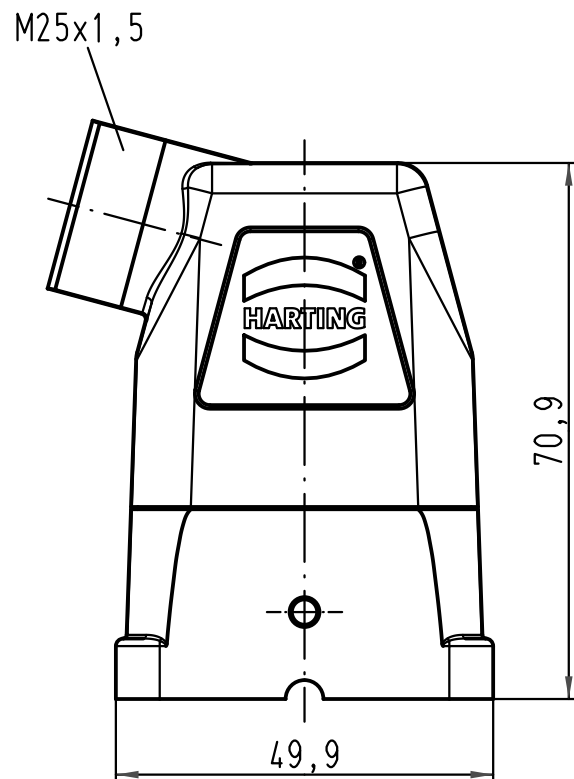
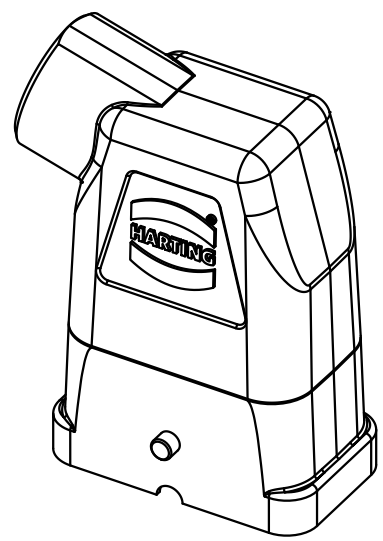
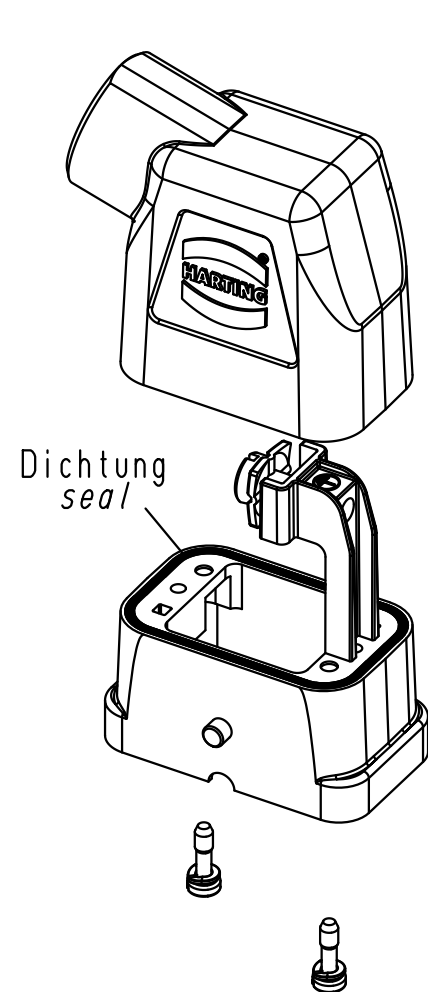
1 2 3 4 5 6

A

B

C

D



All Dimensions in mm Original Size DIN A 4			Techn. Character.			Nicht tolerierte Maß/Free size tolerances		
				Dat.	Name	Maßstab/Scale		Han Compact-gs-M25 Tüllengehäuse Metall, schwarzchrom mit PE hood metal, black chromated with PE
			Detail.	04.02.10	Spr			
			Insp.		Grie			
			Stand.					
A			HARTING Electric GmbH & Co. KG			TB 19 12 008 0511		Blatt/page
Mod.			D-32339 Espelkamp					