

1 2 3 4 5 6

A

B

C

D

Federbandschelle
lose beigelegt
spring band clamp
enclosed separately

Dichtung
seal

SW36

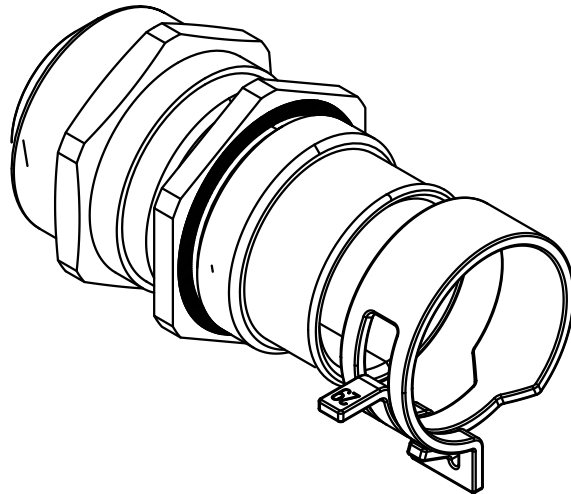
M32x1,5

9,5

22,9

ø40

ø13-21



All Dimensions in mm Original Size DIN A 4		Techn. Character.			Nicht tolerierte Maß/Free size tolerances	
			Dat.	Name	Maßstab/Scale 2:1	Spezial-Kabelverschraubung M32 mit Federbandschelle <i>special cable gland M32 with spring band clamp</i>
			Detail.	09.08.10 Ho		
			Insp.	BS		
			Stand.			
A			HARTING Electric GmbH & Co. KG			TB 19 00 000 5014
Mod.	Dat.	Name	D-32339 Espelkamp			
					Sub.	Blatt/page