

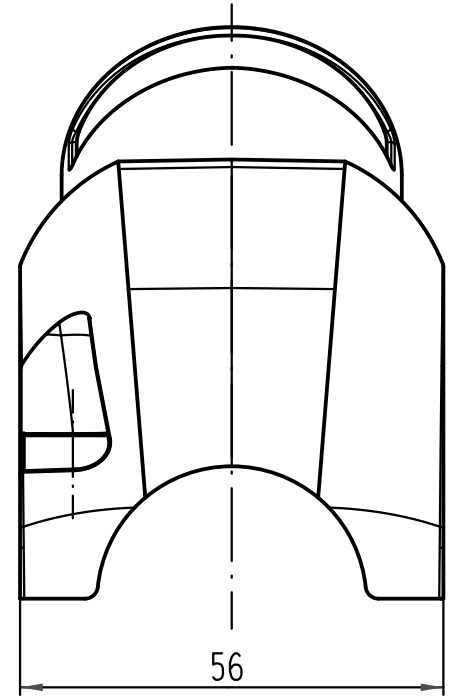
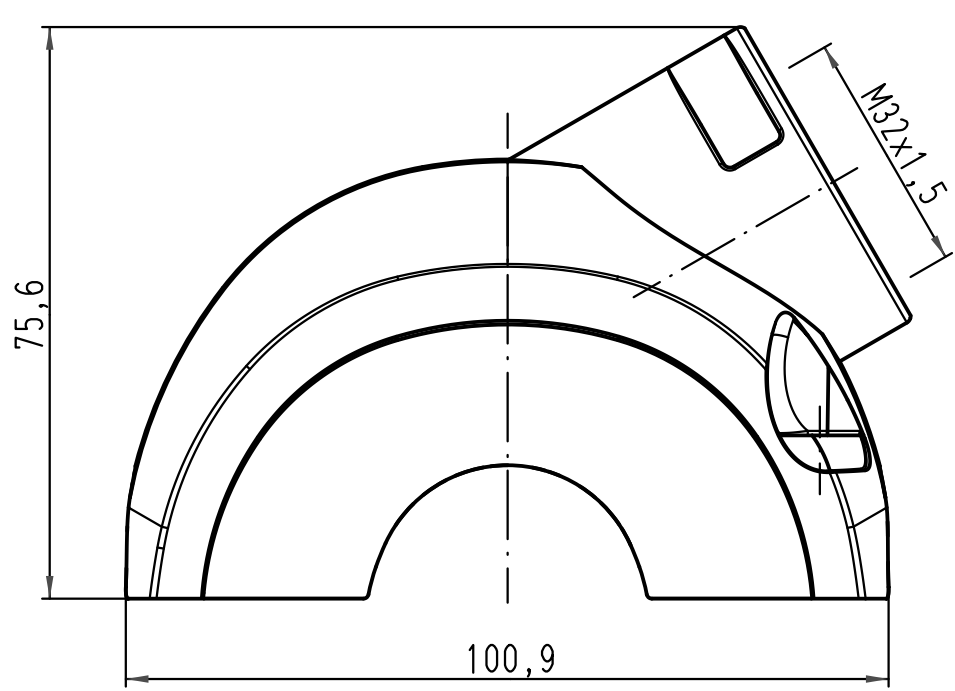
1 2 3 4 5 6

A

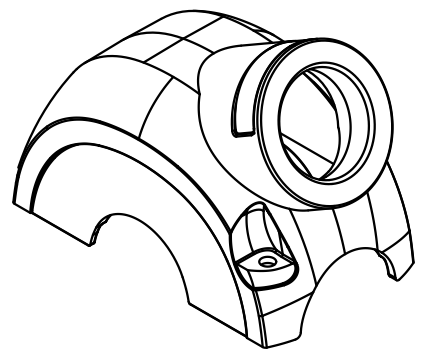
B

C

D



Lieferumfang: Haube mit M4 Schrauben, Scheiben und Dichtungen zur Befestigung am Trägergehäuse
 range of delivery: shell with M4 screws, washers and seals to mount on carrier hood



| | | | | | | |
|---|------|-------------------|---|-------------|---|---|
| All Dimensions in mm Original Size DIN A 4 | | Techn. Character. | | | Nicht tolerierte Maß/Free size tolerances | |
| | | | Dat. | Name | Maßstab/Scale 1:1 | Han-Yellock 60- Haube-M32 seitlich shell-M32 side entry |
| | | | Detail. | 30.04.10 Ho | | |
| | | | Insp. | SP | | |
| | | | Stand. | | | |
| A | | | HARTING Electric GmbH & Co. KG D-32339 Espelkamp | | | TB 11 12 600 1502 |
| Mod. | Dat. | Name | | | | |