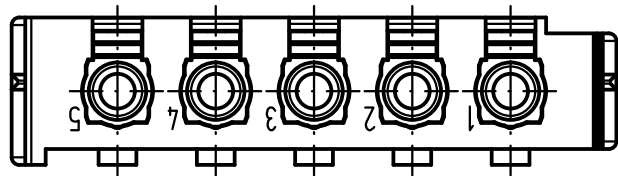
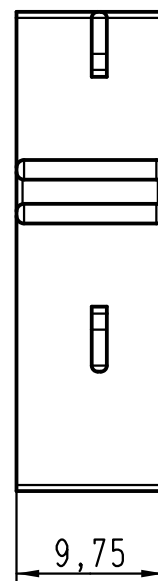
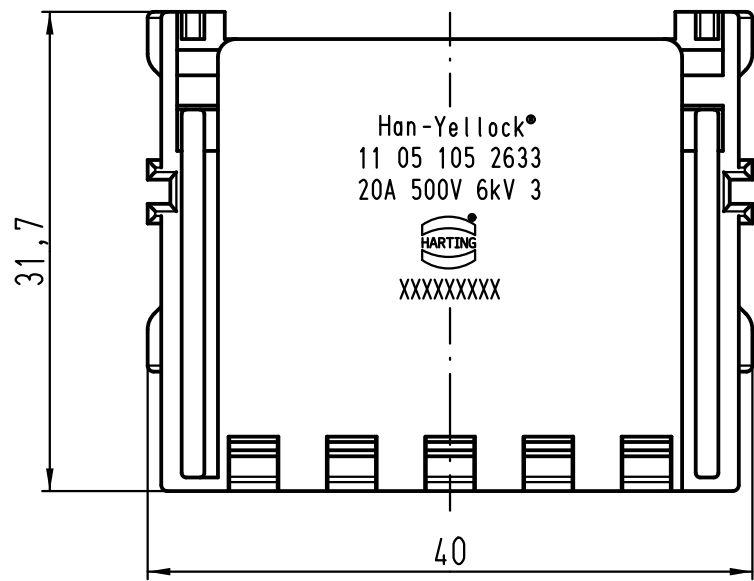


1 2 3 4 5 6

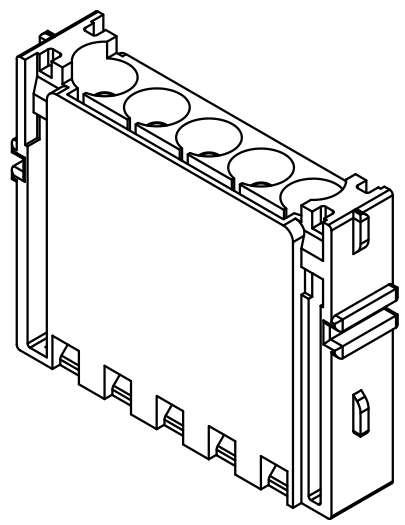
A



B



C



D

All Dimensions in mm Original Size DIN A 4		Techn. Character.			Nicht tolerierte Maße! Free size tolerances	
			Dat.	Name	Maßstab/Scale 2:1	Han-Yellock-M-QL 20A <i>Stiftträger / male insert</i>
			Detail.	31.01.12 Ho		
			Insp.	drie		
			Stand.			
A			HARTING Electric GmbH & Co. KG			TB 11 05 105 2633
Mod.	Dat.	Name	D-32339 Espelkamp			
Sub.						Blatt/ page