

1 2 3 4 5 6

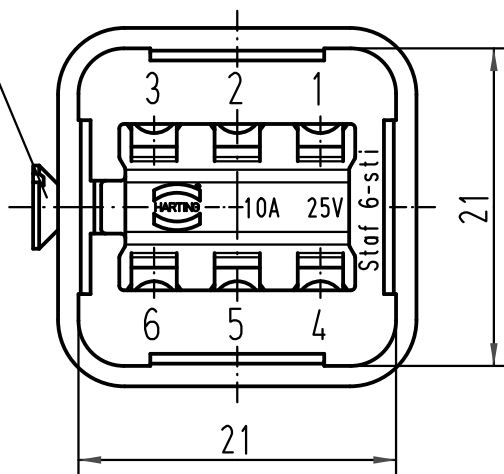
A

B

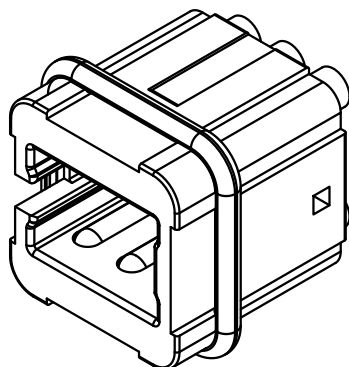
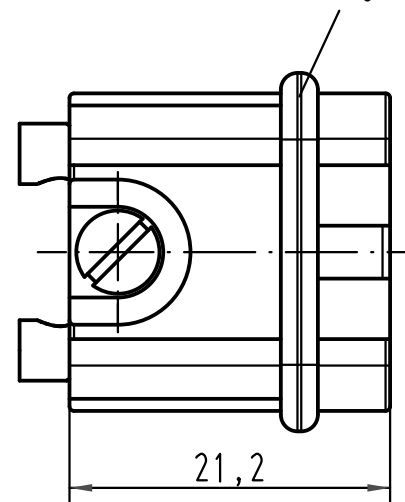
C



D

Befestigungsschraube
insert fixing screw



Dichtung/seal



 All Dimensions in mm Original Size DIN A 4			Techn. Character.			Nicht tolerierte Maß/Free size tolerances	
			Dat.	Name	Maßstab/Scale	Staf 6-sti-1 Stifteinsatz/male insert (F)	
414073	14.08.08	Rull	Detail. 04.02.93	ENGLISH			
414050	31.07.08	Rull	Insp.	HERB			
413578	18.01.08	Ho	Stand.				
410629	28.11.03	ML	HARTING Electric GmbH & Co. KG D-32339 Espelkamp			TB 09 70 006 2615 Sub. TB 09 70 006 2615 v.19.05.71	
30494	13.03.02	DY					
Mod.	Dat.	Name				Blatt/page	