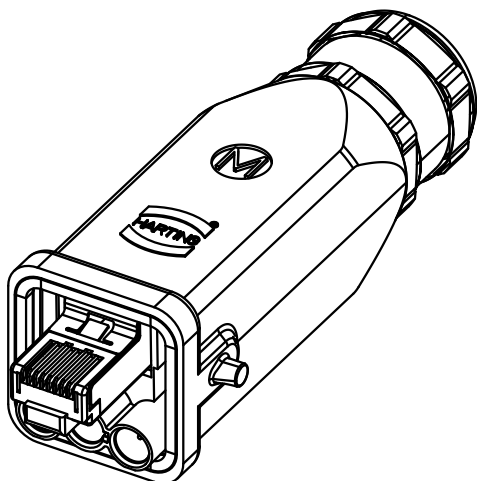
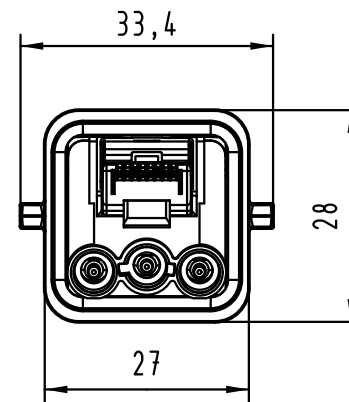
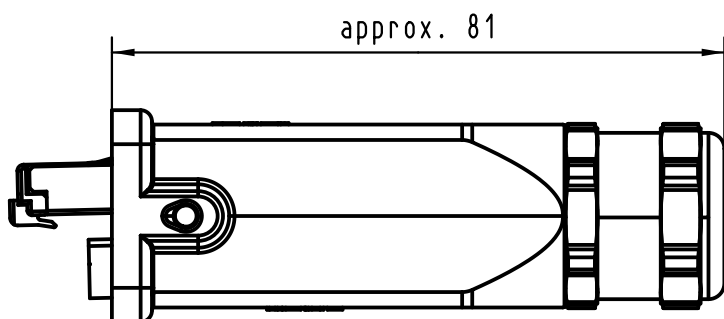


Anzugsmomente:
tightening torque:

- ① Gehäuse/Kabelverschraubung: 10Nm
hood/cable clamp: 10Nm
- ② Kabelverschraubung/Kabel: abhängig vom Kabel,
cable clamp/cable: depends on cable jacket,
to be defined by customer
- ③ Dichtschraube M3: 0,5Nm
sealing screw M3: 0.5Nm



weitere Informationen siehe: DS 09 57 510 08 02
further information see: DS 09 57 510 08 02

All Dimensions in mm Original Size DIN A 4		Techn. Character.			Nicht tolerierte Maß/Free size tolerances	
			Dat.	Name	Maßstab/Scale 1:1	Han 3A M Plug AC, RJ 45 Data, metal
		Detail.	01.10.07	Hage.		
		Insp.	01.10.07	mte		
		Stand.				
36431	22.09.11	Hage.	HARTING Electronics GmbH & Co. KG		TB 09 57 308 0500 000	Blatt/page Sub.
34205			D-32339 ESPELKAMP			
Mod.	Dat.	Name				