

5

4

3

2

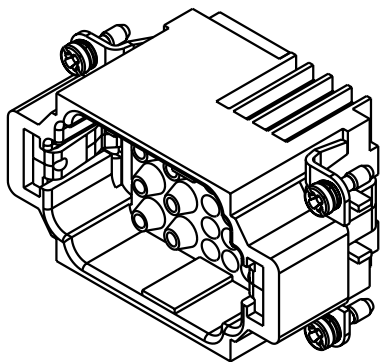
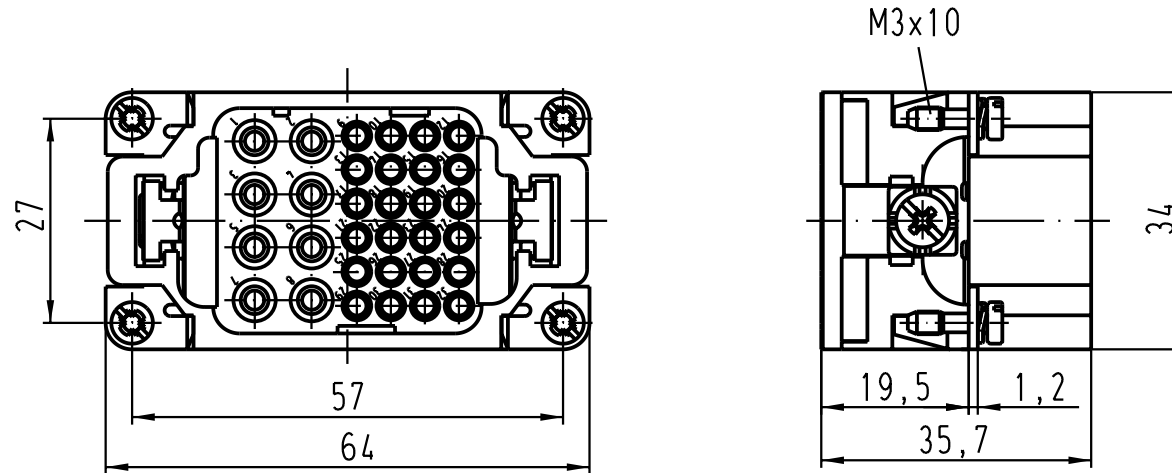
1

D

C

B

A



All Dimensions in mm Original Size DIN A 4			Techn. Character.			Nicht tolerierte Masse/ Free size tolerances		
				Dat.	Name	Massstab/Scale		<b>Han K8/24-M</b> Stifteinsatz/ male insert
			Detail.	12.02.93	PENNER	<b>1 : 1</b>		
			Insp.		HERB			
			Stand.					
411037	18.05.04	Loe.	HARTING Electric GmbH & Co. KG					<b>TB 09 38 032 3001</b>
Mod.	Dat.	Name	D-32339 Espelkamp					
								Blatt/ page