

5

4

3

2

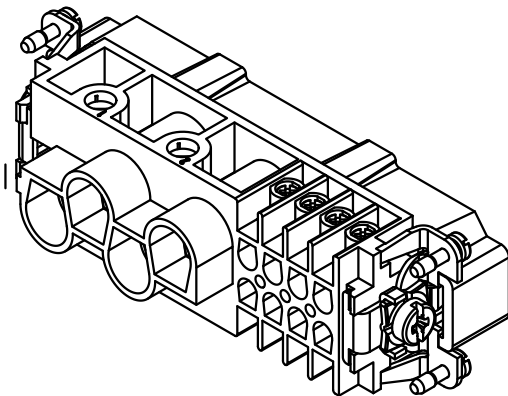
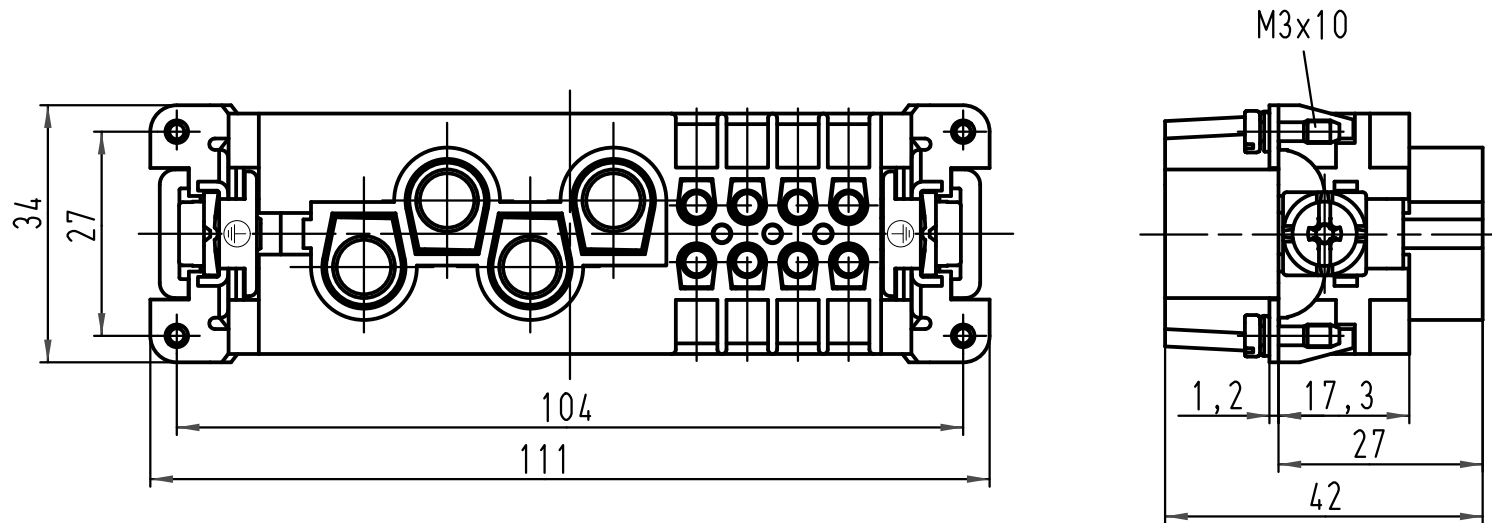
1

D

C

B

A



	All Dimensions in mm Original Size DIN A 4			Techn. Character.		Nicht tolerierte Masse/ Free size tolerances	
				Dat.	Name	Massstab/ Scale 1:1	Han K4/8-M Stifteinsatz / male insert
				Detail.	15.02.93 PENNER		
				Insp.	HERB		
	411073	07.06.04	Ho	Stand.			
27361	15.05.00	Gü	HARTING Electric GmbH & Co. KG			TB 09 38 012 2601	
19002	06.07.95	SPER	D-32339 Espelkamp				
Mod.	Dat.	Name				Sub. TB 09 38 012 2601 v. 30.06.87	Blatt/ page