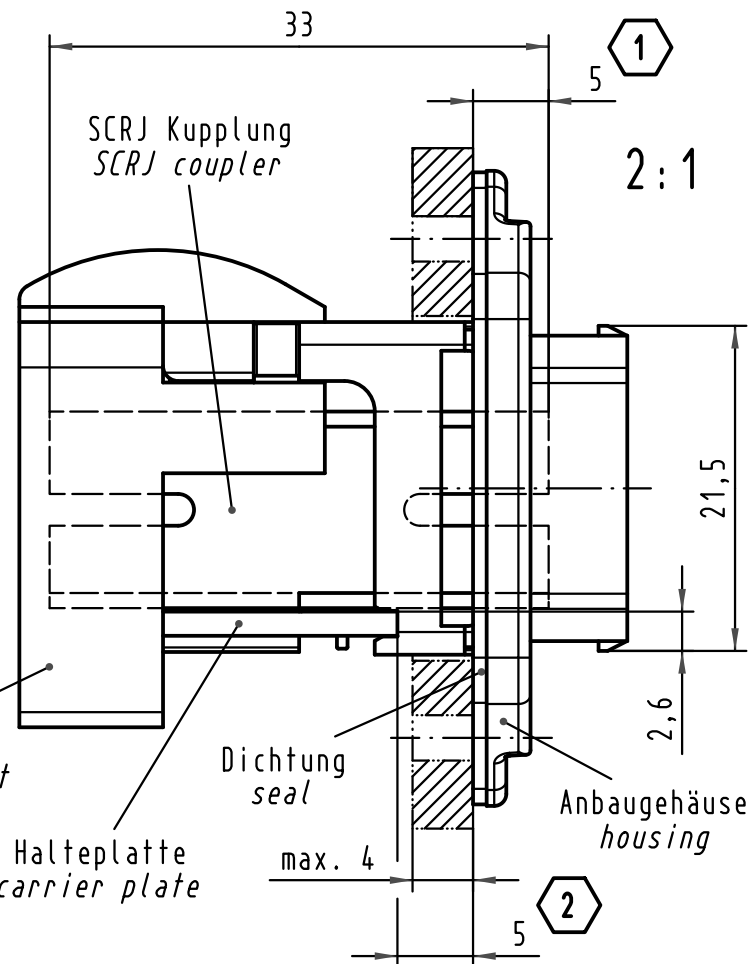
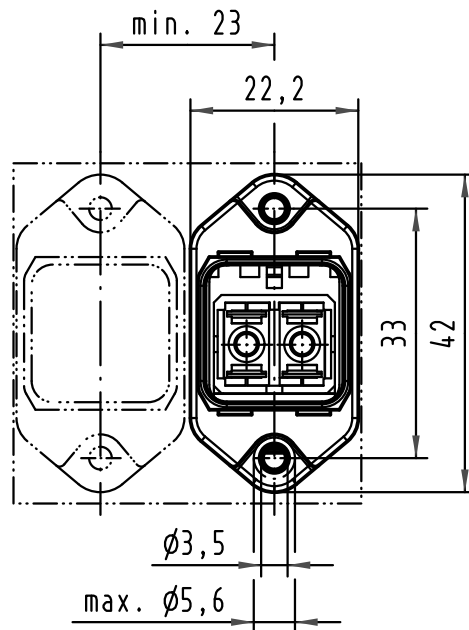
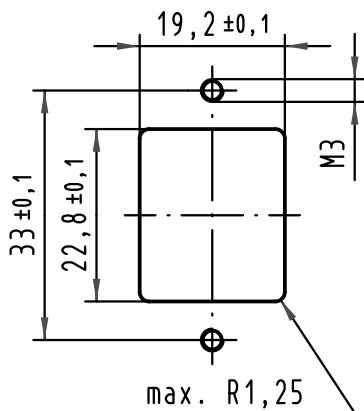
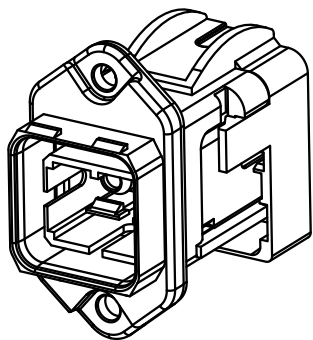


Montageausschnitt
panel cut out



1 bezogen auf die SCRJ Kupplung
related to SCRJ coupler

2 bezogen auf die Halteplatte
related to carrier plate



All Dimensions in mm Original Size DIN A 4			Techn. Character.			Nicht tolerierte Maßel Free size tolerances	
			Dat.	Name	Maßstab/Scale 1:1	Han PushPull SCRJ Metall WDF SCRJ Kupplung metal PFT SCRJ coupler	
		Detail.	15.01.08	Bor			
		Insp.		drie			
35983	27.04.10	Bus.	Stand.				
413856	20.05.08	RuLL	HARTING Electronics GmbH & Co. KG			TB 09 35 242 0313 Sub.	Blatt/ page
413567			D-32339 ESPELKAMP				
Mod.	Dat.	Name					