

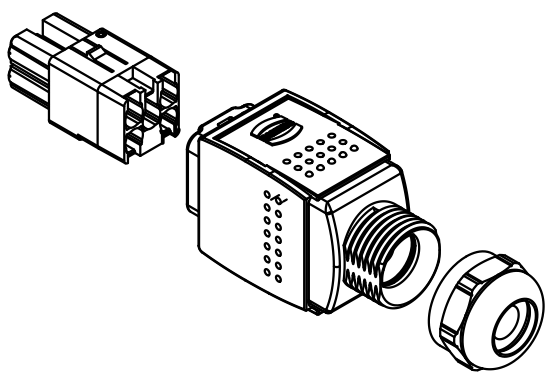
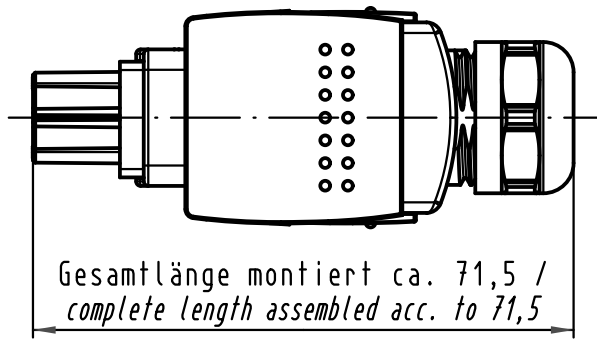
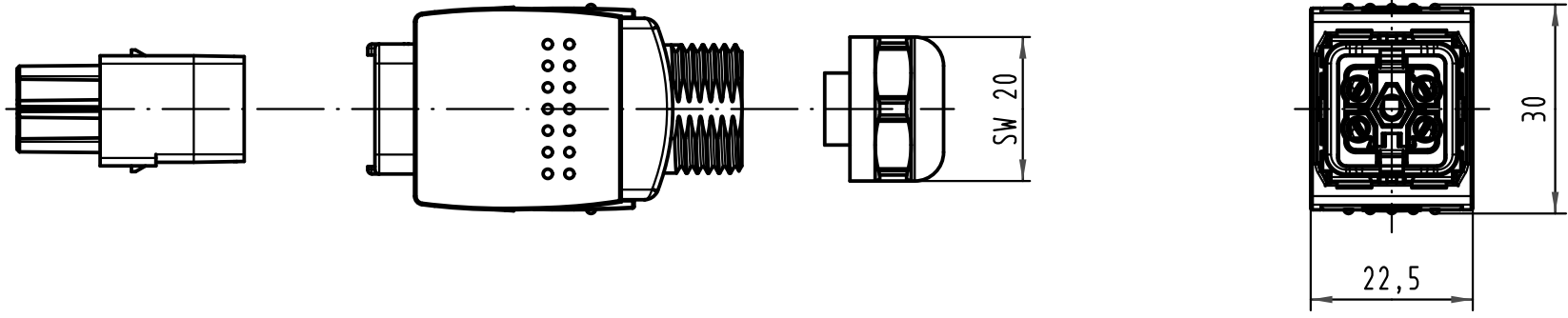
1 2 3 4 5 6

A

B

C

D



All Dimensions in mm Original Size DIN A 4		Techn. Character.			Nicht tolerierte Maßel Free size tolerances	
			Dat.	Name	Maßstab/Scale 1:1	Han PushPull Power 4/0 Kabelleseite, Metall, crimp cable side, metal, crimp
		Detail.	28.02.07	Ho		
		Insp.		SDT		
		Stand.				
35946	11.12.09	hsv	HARTING Electronics GmbH & Co. KG			TB 09 35 231 0401
412742			D-32339 ESPELKAMP			
Mod.	Dat.	Name				Blatt/ page
			Sub.			