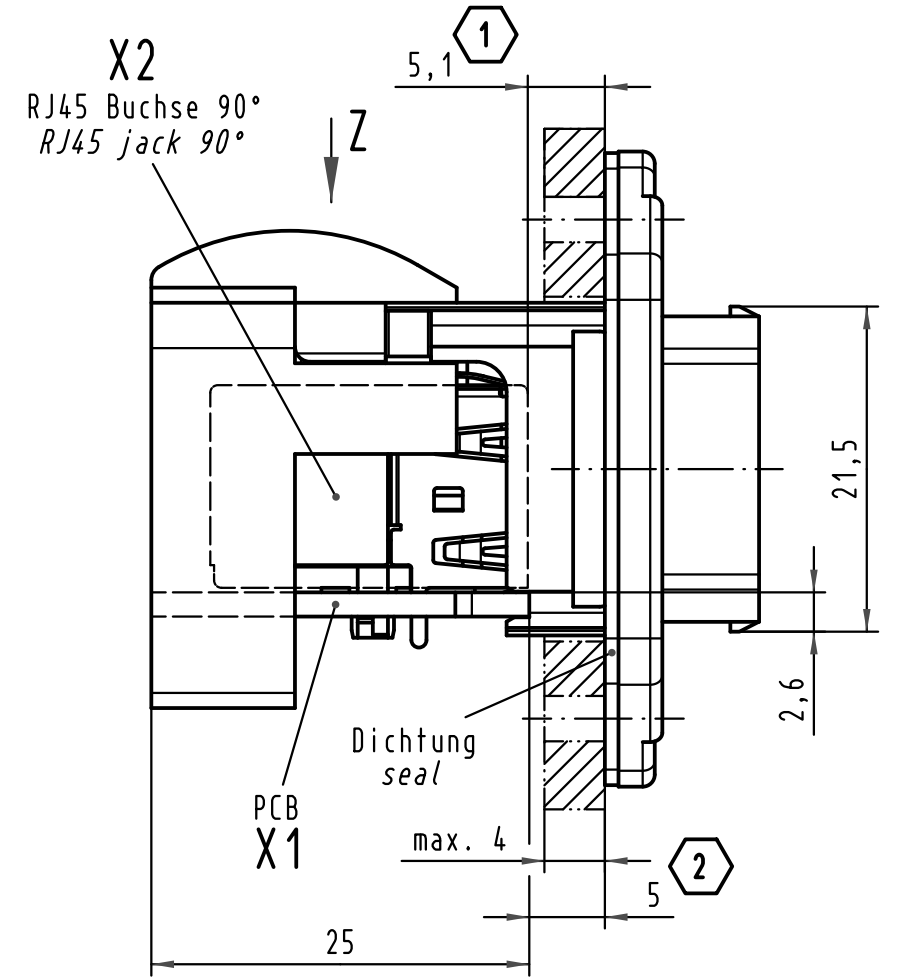
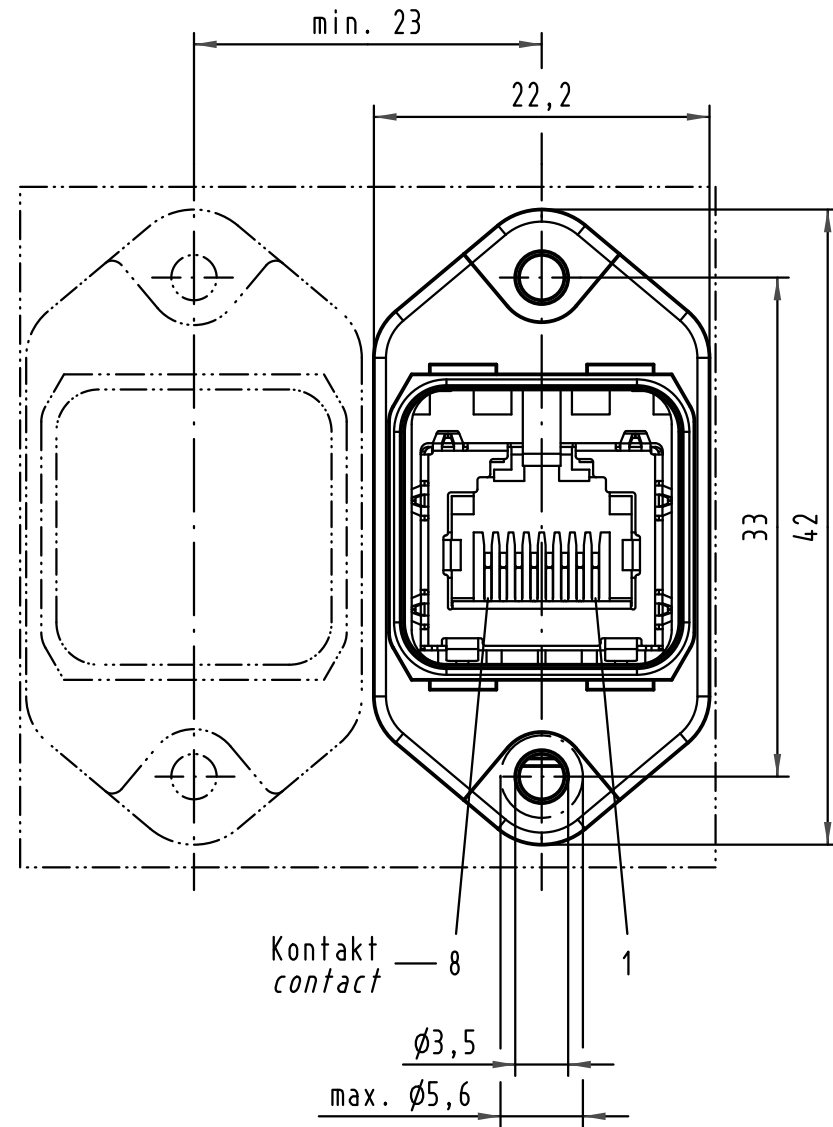
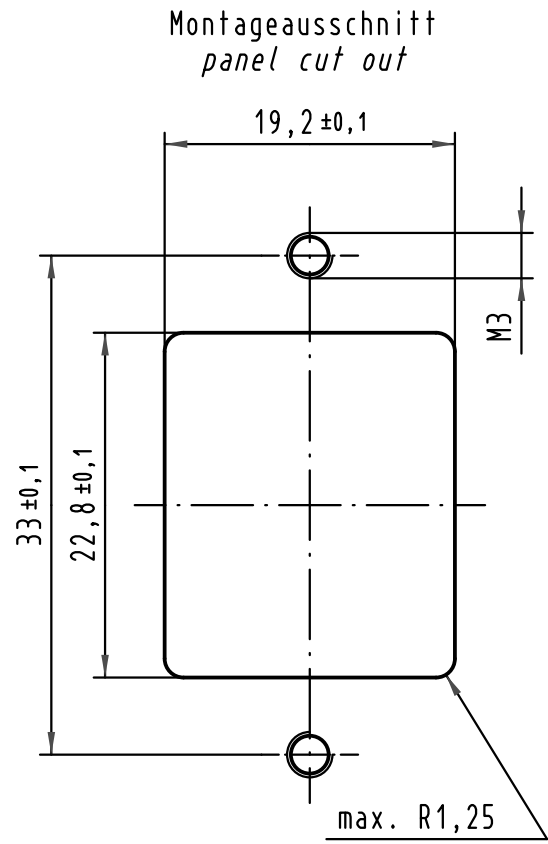
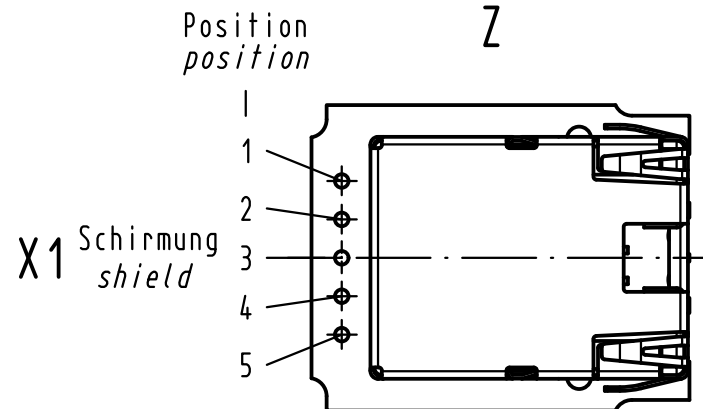


Alle Rechte vorbehalten/ All rights reserved



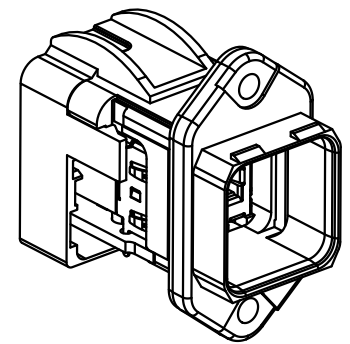
Kontaktbelegung  
pin assignment

X1	X2
1	1
2	2
4	3
	4
	5
5	6
	7
	8
3	shield a shield b



1 bezogen auf die RJ45 Buchse  
related to RJ45 jack

2 bezogen auf PCB  
related to PCB



All Dimensions in mm Original Size DIN A 4			Techn. Character.			Nicht tolerierte Maße/Free size tolerances	
Mod.	Dat.	Name		Dat.	Name	Maßstab/Scale	Han PushPull RJ45 Kunststoff WDF PCB RJ45 90° CAT 5 plastic PFT PCB RJ45 90° CAT 5
35982	27.04.10	Bus.	Detail.	23.06.08	Rull		
35944	11.12.09	Bus.	Insp.		drie		
413999	09.07.08	Bor	Stand.				
413987	03.07.08	Bor					
413947			HARTING Electronics GmbH & Co. KG D-32339 ESPELKAMP				Blatt/page