

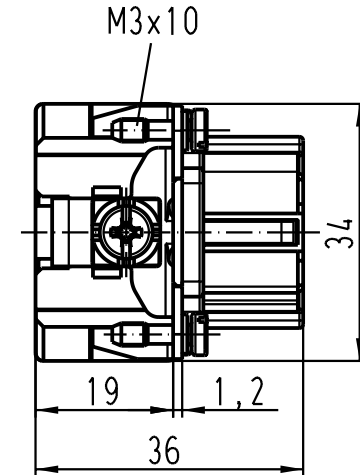
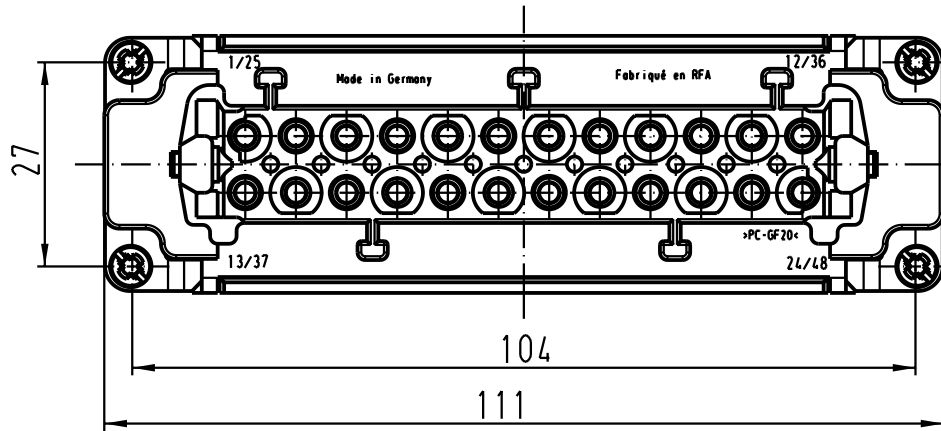
5

4

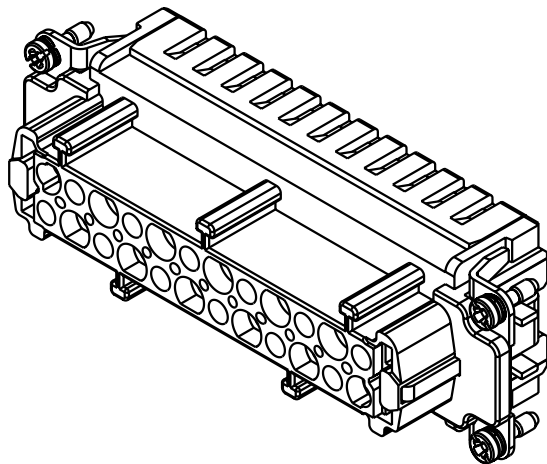
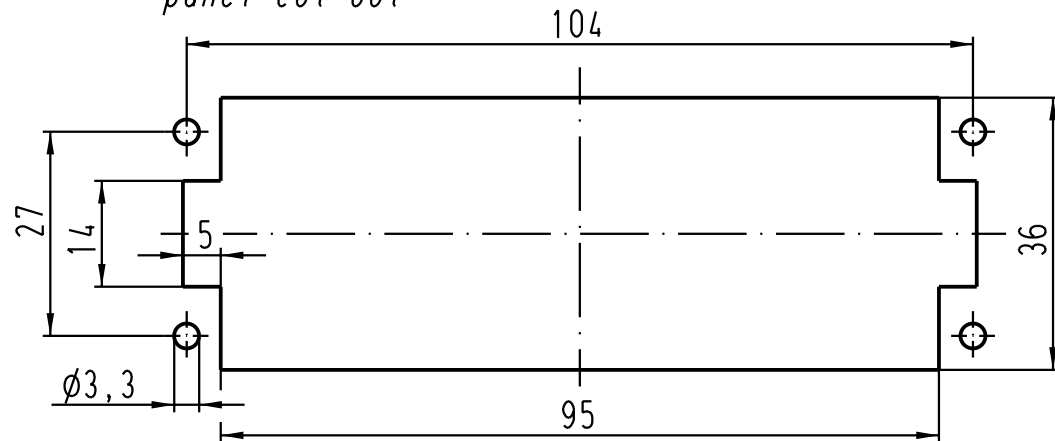
3



2

1



Montageausschnitt /
panel cut out



 All Dimensions in mm Original Size DIN A 4			Techn. Character.			Nicht tolerierte Masse / Free size tolerances		
				Dat.	Name	Maßstab / Scale		
			Detail.	16.03.00	ROH.	1 : 1		
			Insp.		SDT			
			Stand.					
410694	19.09.03	Ho	HARTING Electric GmbH & Co. KG			Han 24ES-F Buchseneinsatz / female insert		
27341			D-32339 Espelkamp					
Mod.	Dat.	Name				TB 09 33 024 2716		
Sub.						TB 09 33 0.. 2716 v. 15.10.92		
							Blatt / page	