

5

4

3

2

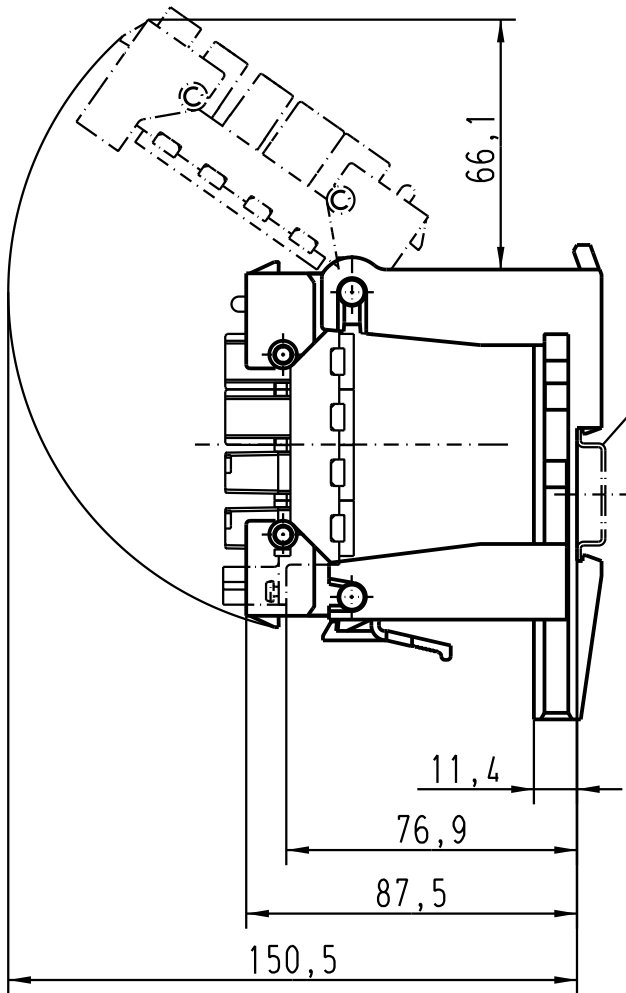
1

D

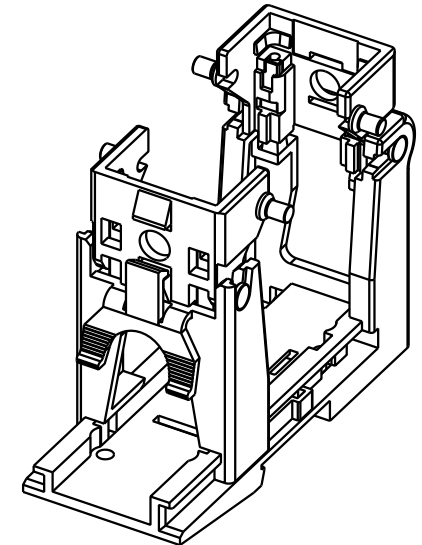
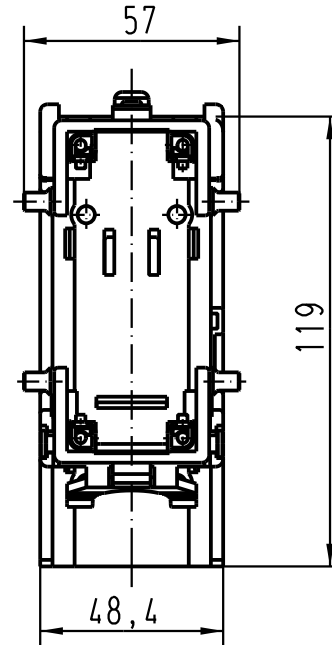
C

B

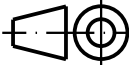

A



Hutschiene TH 35-7.5
oder TH 35-15
Rail TH 35-7.5
or TH 35-15



für alle Halte- und Gelenkrahmen der Baugröße Han B verwendbar/
usable for all frames and hinged frames of the series Han B

 All Dimensions in mm Original Size DIN A 4			Techn. Character.			Nicht tolerierte Masse/ Free size tolerances	
			Dat.	Name	Masstab/Scale		
			Detail.	30.08.04	Loe.		
			Insp.		Rü		
411545	31.03.05	Ste	Stand.			1:2	Han Snap-Halterung schwenkbar Modular/ <i>Han Snap - hinged element modular</i>
411487	24.02.05	Ste					
410626							
Mod.	Dat.	Name	HARTING Electric GmbH & Co. KG D-32339 Espelkamp			 TB 09 33 000 9803 Sub.	