

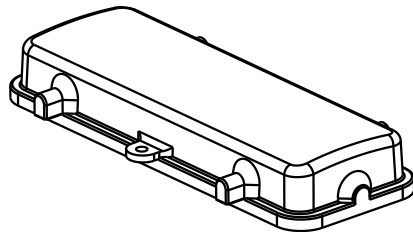
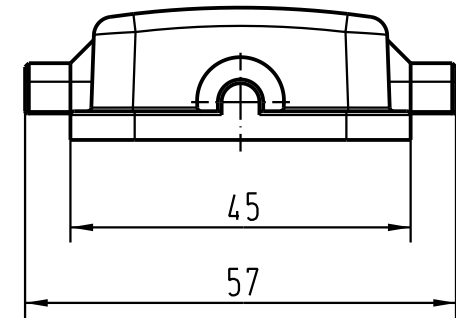
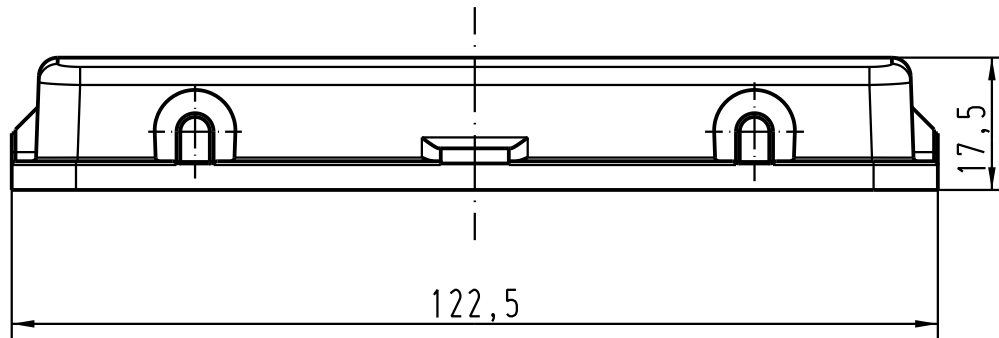
5



4

3

2

1



 All Dimensions in mm Original Size DIN A 4	Techn. Character.			Nicht tolerierte Masse/ Free size tolerances	
		Dat.	Name	Massstab/ Scale	
	Detail.	20.09.99	Gö	1:1	
	Insp.		Sdt		
	Stand.				
411747	12.08.05	ML	HARTING Electric GmbH & Co. KG D-32339 ESPELKAMP		Han 24B-AK Kunststoffkappe mit Zapfen/ thermoplastic cover with pin
26788					
Mod.	Dat.	Name			TB 09 30 024 5405 Sub. TB 09 30 0.. 540. v. 02.02.93
					Blatt/ page