

5

4

3

2

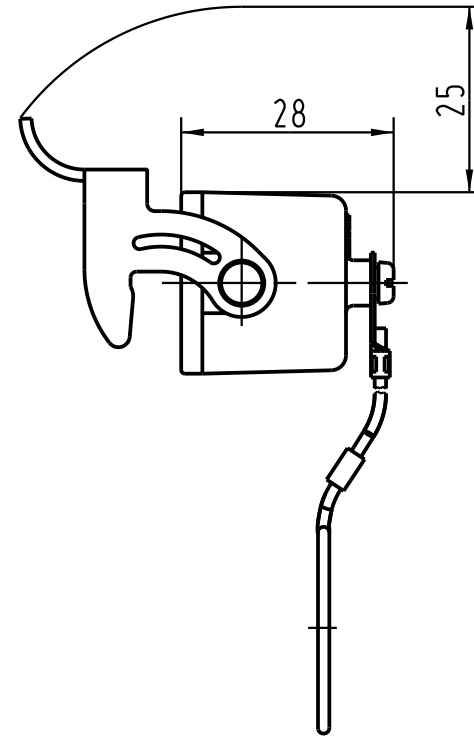
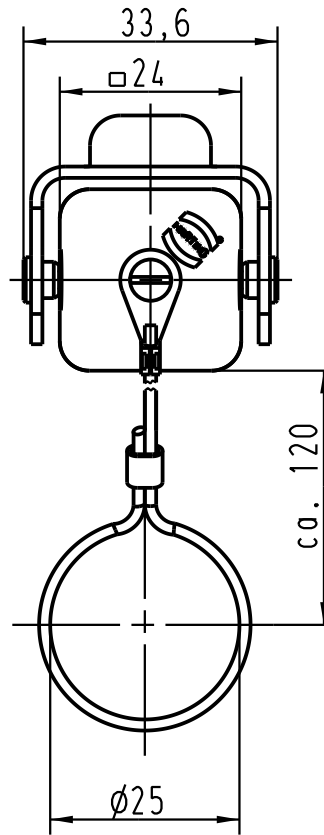
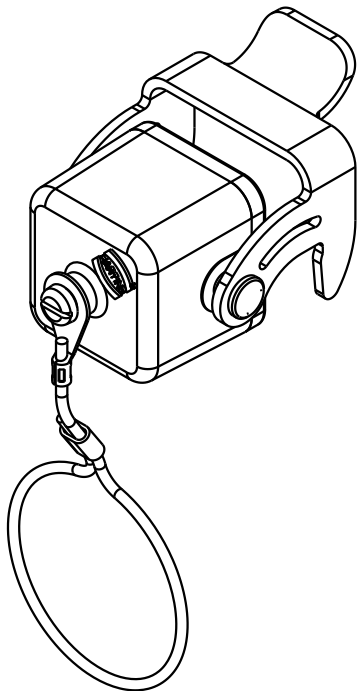
1

D



C

B

A



für Gehäuseobertheile mit bu-Einsatz  
for hoods with female insert

 All Dimensions in mm Original Size DIN A 4			Techn. Character.			Nicht tolerierte Masse/ Free size tolerances		
				Dat.	Name	Massstab/ Scale		Han 3A-AK Metallabdeckkappe/ metal cover
			Detail.	19.03.93	PENNER	1 : 1		
			Insp.		HERB			
			Stand.					
412025	13.02.06	Bor	HARTING Electric GmbH & Co. KG			 TB 09 20 003 5421		Blatt/ page /
411215	25.08.04	Ho	D-32339 Espelkamp					
25852	16.04.99	PL	Mod.	Dat.	Name			