

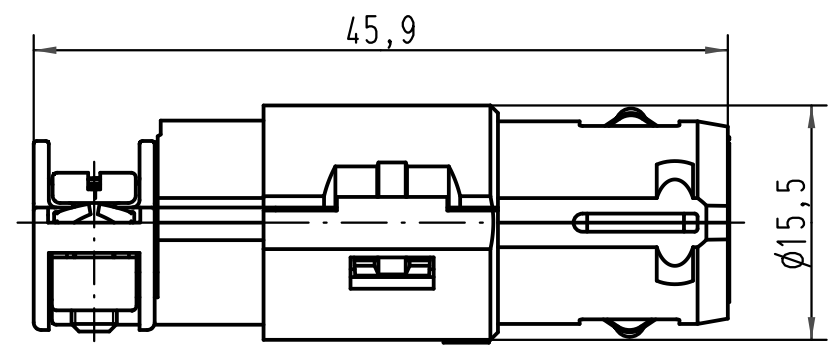
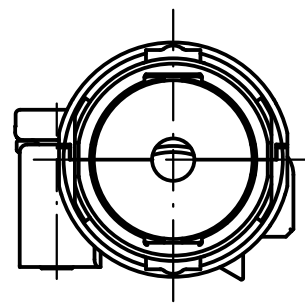
1 2 3 4 5 6

A

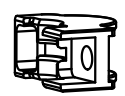
B

C

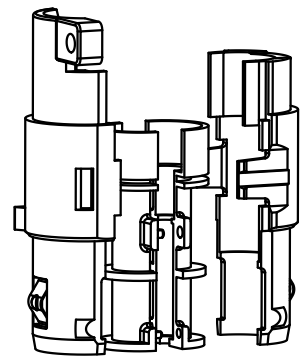
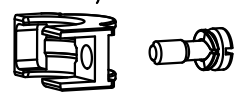
D



3 - 6mm



6 - 9,5mm



Lieferform: Einzelteile
Kind of delivery: piece parts

All Dimensions in mm Original Size DIN A 4		Techn. Character.			Nicht tolerierte Maß/Free size tolerances	
			Dat.	Name	Maßstab/Scale 2:1	Han E Quintax Coax F-c Kabeldurchmesser: 3-6 und 6-9,5 mm <i>cable diameter: 3-6 and 6-9.5 mm</i>
			Detail.	15.01.09 Bor		
			Insp.	Grie		
			Stand.			
B	16.04.09	Ho	HARTING Electric GmbH & Co. KG		TB 09 15 001 3123	Blatt/page
A			D-32339 Espelkamp			
Mod.	Dat.	Name			Sub. TB 09 15 001 3123 v. 25.08.05	