

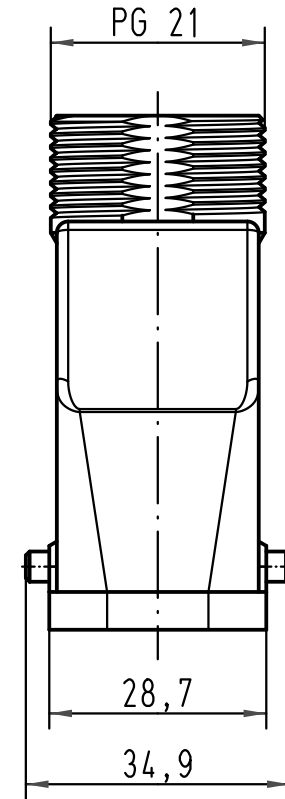
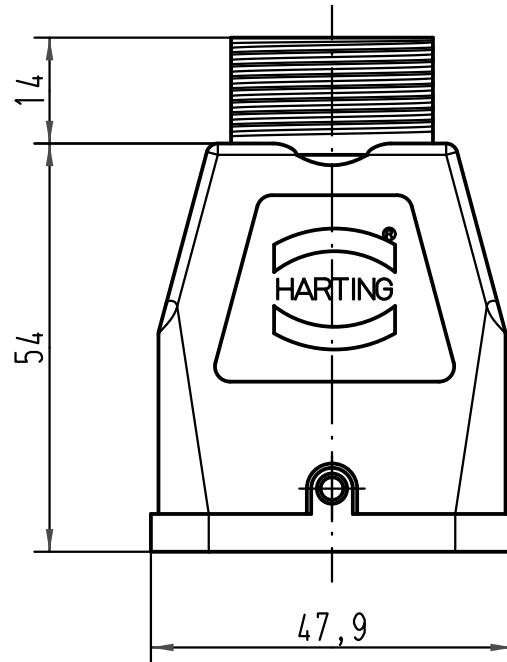
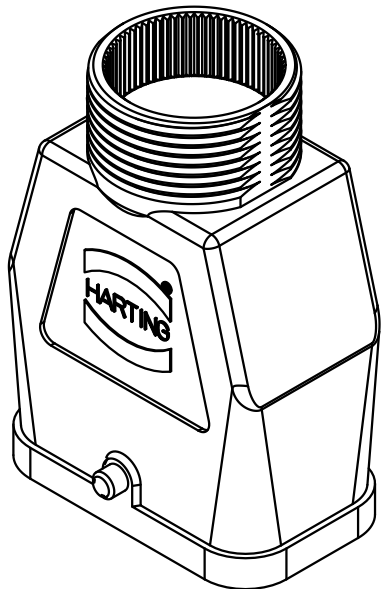
1 2 3 4 5 6

A

B

C

D



	All Dimensions in mm Original Size DIN A 4			Techn. Character.		Nicht tolerierte Maß/Free size tolerances	
				Dat. 06.04.10	Name ML	Maßstab/Scale 1:1	Han Compact-gg-Pg21 Tüllengehäuse-Kunststoff-schwarz hood-thermoplastic-black
				Insp.	Sch		
				Stand.			
A			HARTING Electric GmbH & Co. KG D-32339 Espelkamp			TB 09 12 008 0429	
Mod.	Dat.	Name				Sub. f. 09 12 008 0429 v. 16.04.08	